

2

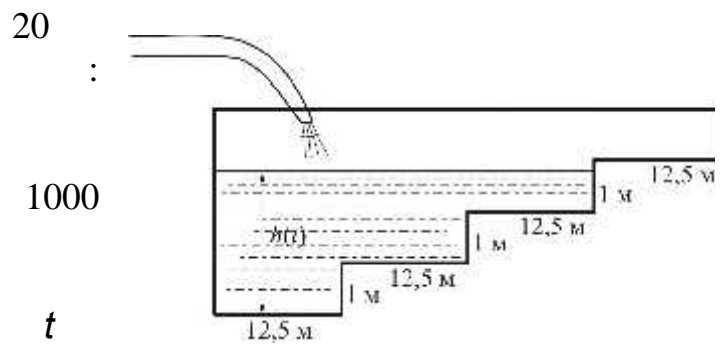
40

1. « »
 $U = 1,0 / 24$, $1,2 / 3$, $0,9 / 3$.
 - 20 .

2. « »
 3 ,
 7571 ? - 1400 / 3 , - 7800 / 3 .

3. « »
 $q_o = 41$ МДж/кг . $q_b = 44$ МДж/кг ,
 $q_s = 26$ МДж/кг .

4. « »
 12,5
 1 .
 h



5. « »
 ?