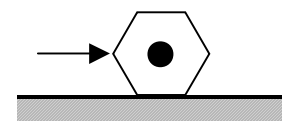


()

11
-3 30
- 50

1. (10)

(.).
 μ



?

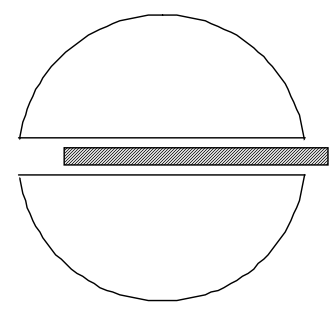
2. (10)

l

$l = 1$

$\mu = 0,4$

3. (10)



.1

4. (10)

h_0

S
 p_0

H

?

5. (10)

?
 $r = 10$, $= 50$, $R_0 = R_1 = 10$, R_2
 $= 20$, $R_3 = 30$, $C = 10$ (.).

