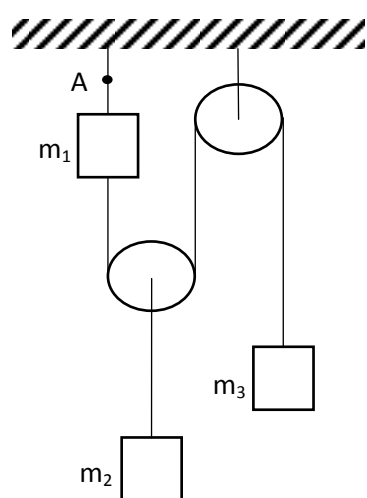


**Муниципальный этап всероссийской олимпиады школьников  
по физике (2017-2018 учебный год)  
10 класс (3 часа 20 минут)**

1. У вас два полых шара золотой и позолоченный медный, масса и вид у них одинаковые. Царапать, пытаться их деформировать и привязать что-то нельзя. Как узнать какой из них золотой?
2. Опытные хозяйки говорят, что острые ножи нельзя мыть в горячей воде, они, мол, от этого тупятся. Это правда?
3. Человек массой  $M = 100$  кг жонглирует *десятью* гирями массой  $m = 1$  кг каждая, стоя на весах. Гири взлетают на высоту  $h = 5$  м. Каково среднее показание весов?
4. Три груза, массы которых  $m_1 = m$ ,  $m_2 = 2m$ ,  $m_3 = m$ , подвешены на невесомых нерастяжимых нитях с помощью системы невесомых блоков (смотри рис.). Начальные скорости грузов равны нулю. Найдите их ускорения после обрыва нити в точке  $A$ . Трение между нитями и блоками отсутствует.



5. В схеме, представленной на рис., амперметр показывает  $0,7$  А. Что показывает вольтметр? Все приборы идеальны.

