

# Возможные решения задач

9 класс

1-й вариант

## Задача 1. Краны

Рассмотрим теплообмен в смесителе. Пусть из трубы с холодной водой поступает поток  $m_x$  кг/с воды с температурой  $T_x$ , а из трубы с горячей —  $m_r$  кг/с с температурой  $T_r$ . Тогда температуру воды, вытекающей из смесителя, можно найти из уравнения теплового баланса для промежутка времени  $\Delta t$ :

$$m_x \Delta t c T_x + m_r \Delta t c T_r = (m_x + m_r) \Delta t c T, \quad (1)$$

где  $c$  — теплоёмкость воды. Выражая  $T$ , получим

$$T = \frac{m_x T_x + m_r T_r}{m_x + m_r}. \quad (2)$$

С помощью этой формулы запишем температуры, когда краны открыты на  $2/3$  и  $1/4$  и наоборот:

$$\begin{cases} \frac{m_1 T_x + m_2 T_r}{m_1 + m_2} = 30 \text{ }^\circ\text{C}, \\ \frac{m_2 T_x + m_1 T_r}{m_1 + m_2} = 60 \text{ }^\circ\text{C}, \end{cases} \quad (3)$$

$$m_1 = \frac{2}{3}M, \quad m_2 = \frac{1}{4}M, \quad (4)$$

где  $M$  — максимальный поток воды в трубе. Требуется найти температуру  $T^*$  воды, вытекающей из смесителя, если краны открыть полностью. В этом случае выражение (2) упрощается:

$$T^* = \frac{MT_x + MT_r}{2M} = \frac{T_x + T_r}{2}. \quad (5)$$

Из системы (3) можно найти отдельно  $T_x$  и  $T_r$ , но мы сразу рассмотрим сумму её частей:

$$\frac{m_1 T_x + m_2 T_r}{m_1 + m_2} + \frac{m_2 T_x + m_1 T_r}{m_1 + m_2} = \frac{(m_1 + m_2)T_x + (m_1 + m_2)T_r}{m_1 + m_2} = T_x + T_r = 2T^*. \quad (6)$$

Получили удвоенную искомую температуру. Значит,  $T^* = \frac{1}{2}(30 \text{ }^\circ\text{C} + 60 \text{ }^\circ\text{C}) = 45 \text{ }^\circ\text{C}$ .

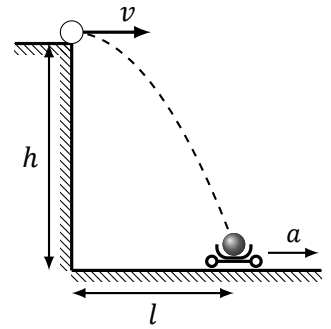
**Ответ:** Из смесителя будет вытекать вода температурой  $45 \text{ }^\circ\text{C}$ .

№	Критерий	Баллы
1	Записано уравнение теплового баланса (1) для теплот или мощностей.	2
2	Условия задачи сформулированы в виде (3) или эквивалентном.	4 (2 + 2)
3	Получено выражение (5) для искомой температуры.	2
4	Получен верный ответ.	2
	<b>Сумма</b>	<b>10</b>

## Задача 2. Над пропастью мячи

Найдём, как связано ускорение платформы с высотой скалы. Определим время полёта мяча. Мяч бросают горизонтально, значит вертикальная проекция его скорости в начале движения равна нулю. Тогда время полёта  $t$  равно времени падения на землю с высоты  $h$  с ускорением  $g$ . Его можно найти из формулы для перемещения при равноускоренном движении:

$$h = \frac{gt^2}{2} \Rightarrow t = \sqrt{\frac{2h}{g}}. \quad (7)$$



По горизонтали мяч летит с постоянной скоростью  $v$  и до приземления успевает удалиться от скалы на расстояние  $l = vt$ . Платформа проходит это же расстояние за такое же время, двигаясь с ускорением  $a$ , значит

$$vt = l = \frac{at^2}{2} \Rightarrow a = \frac{2v}{t} = v \sqrt{\frac{2g}{h}}. \quad (8)$$

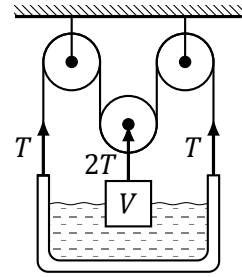
Получаем, что ускорение платформы обратно пропорционально корню из высоты скалы, следовательно, если высота скалы увеличилась в 4 раза, ускорение должно уменьшиться в 2 раза.

**Ответ:** Платформа должна была бы двигаться с ускорением  $a/2$ .

№	Критерий	Баллы
1	Найдено время полёта мяча (7).	3
2	Использовано равенство горизонтального перемещения мяча и платформы.	2
3	Получена связь ускорения платформы с высотой скалы (8).	3
4	Получен верный ответ.	2
	<b>Сумма</b>	<b>10</b>

### Задача 3. Кубик, найденный в ванне

Запишем условия равновесия системы. Обозначим неизвестный объём кубика за  $V$ , а силу натяжения нити, пропущенной через все 3 блока за  $T$  (см. рисунок). На кубик действуют следующие силы:



- Сила тяжести  $F_1 = mg$  вниз, где  $g$  – ускорение свободного падения.
- Сила натяжения нити  $T_1 = 2T$  со стороны подвижного блока вверх.
- Сила Архимеда  $F_{\text{Арх}} = \rho g V / 2$  вверх.

Их равнодействующая должна быть равна нулю:

$$F_1 - F_{\text{Арх}} - T_1 = 0. \quad (9)$$

Выражая силы через параметры задачи, получаем первое условие равновесия

$$mg - \rho g \frac{V}{2} = 2T. \quad (10)$$

На сосуд с водой действуют следующие силы:

- Суммарная сила тяжести  $F_2 = Mg$  вниз.
- Суммарная сила натяжения  $T_2 = T + T$  от боковых нитей вверх.
- Сила, противодействующая силе Архимеда  $F_{\text{Арх}} = \rho g V / 2$  вниз.

Понять, что сила Архимеда действует и на сосуд с водой, но в обратную сторону, можно из III закона Ньютона или из того факта, что уровень воды в сосуде повышается, увеличивая давление на дно.

Снова приравниваем равнодействующую к нулю

$$F_2 + F_{\text{Арх}} - T_2 = 0, \quad (11)$$

и получаем второе условие равновесия

$$Mg + \rho g \frac{V}{2} = 2T. \quad (12)$$

Правые части выражений (10) и (12) равны. Приравниваем их левые части и получаем ответ

$$mg - \rho g \frac{V}{2} = Mg + \rho g \frac{V}{2}, \quad (13)$$

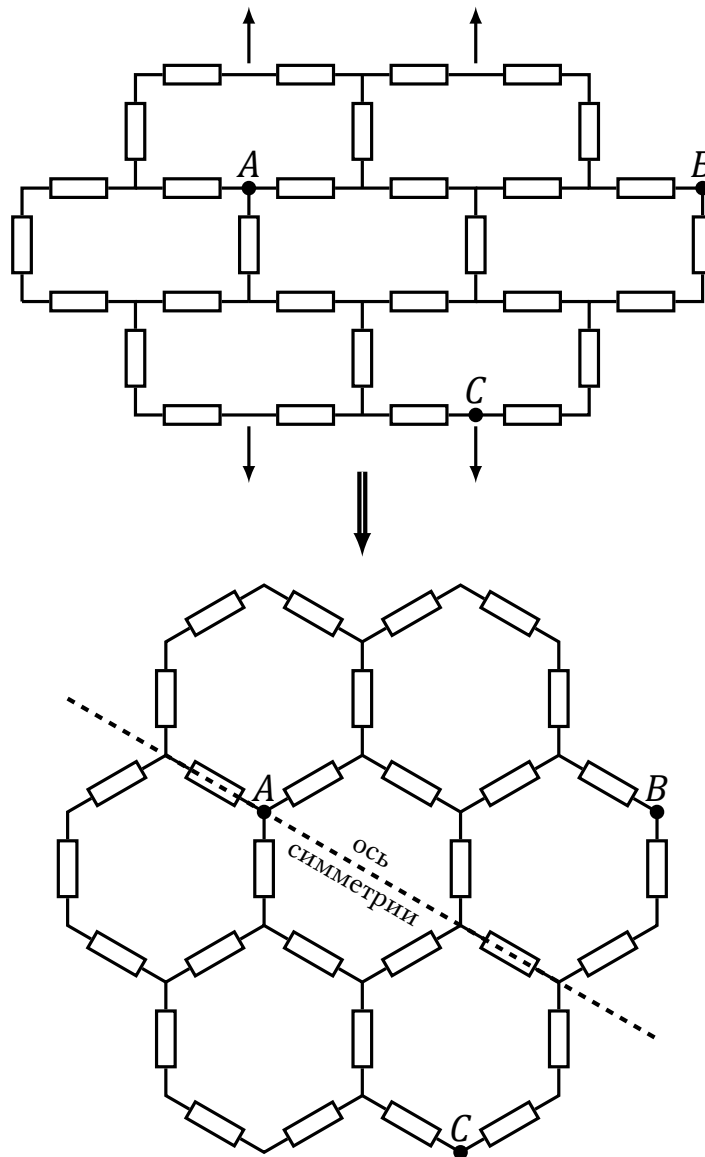
$$V = \frac{m - M}{\rho}. \quad (14)$$

**Ответ:** Объём куба равен  $\frac{m - M}{\rho}$ .

№	Критерий	Баллы
1	Сформулировано условие равновесия кубика (9).	2
2	Получено выражение (10).	2
3	Сформулировано условие равновесия сосуда с водой (11).	2
4	Получено выражение (12).	2
5	Получен верный ответ.	2
	<b>Сумма</b>	<b>10</b>

## Задача 4. Кирпичи

Немного деформируем схему:



В таком виде схема обладает явной осью симметрии. При отражении относительно неё точка  $B$  переходит в точку  $C$  и наоборот. Поскольку точка  $A$  лежит на оси симметрии, сопротивление между  $A$  и  $C$  ничем не отличается от сопротивления между  $A$  и  $B$ , которое равно  $R$ .

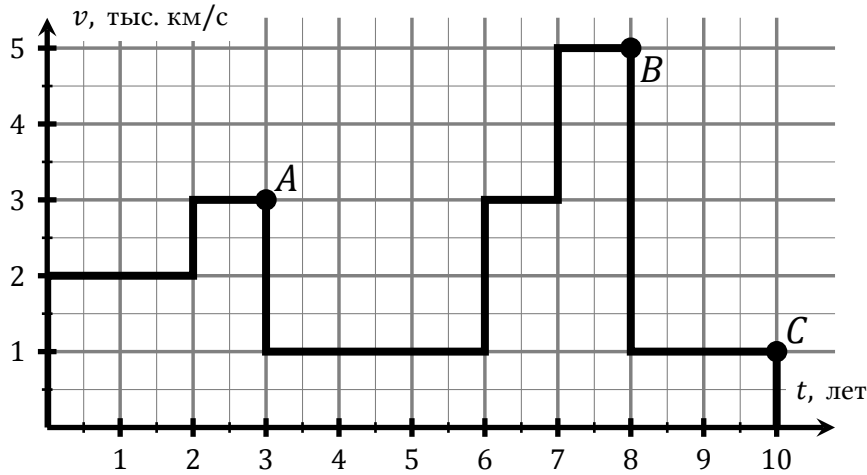
**Ответ:** Сопротивление между точками  $A$  и  $C$  равно  $R$ .

№	Критерий	Баллы
1	Схема деформирована до вида, в котором эквивалентность точек $B$ и $C$ ясна из симметрии.	8
2	Получен верный ответ.	2
	<b>Сумма</b>	<b>10</b>

**Примечание:** решение через законы Кирхгофа и т.п. оценивается в 10 баллов **только если оно доведено без ошибок до верного ответа**. В противном случае ставится 0.

### Задача 5. Пасынки вселенной

Сперва поймём, когда имеет смысл выпускать зонд. Поскольку зонд не может менять свою скорость, до изменения скорости корабля они будут лететь «рядом». Поэтому неважно, в какой именно момент на участке с постоянной скоростью был выпущен зонд. Для определённости будем считать, что его выпускают сразу перед изменением скорости корабля. Несложно понять, что перед увеличением скорости выпускать зонд не имеет смысла, так как сразу после ускорения скорость зонда будет выше, а значит прилетит он раньше. Такое рассуждение оставляет всего 3 потенциальные точки выпуска зонда (точки *A*, *B* и *C* на графике).



Для каждой из точек найдём время, через которое зонд долетит до планеты. Пусть он выпущен в момент *t* со скоростью *v* (скорость корабля в этот момент), а до планеты осталось расстояние *L*. Тогда зонд достигнет планеты в момент

$$T = t + \frac{L}{v}. \tag{15}$$

Расстояние равно площади под графиком оставшихся участков. Для краткости обозначим  $\tau = 1$  год,  $u = 1$  тыс. км/с. Таким образом для точки *A* имеем:

$$t_A = 3\tau, v_A = 3u, L_A = 13u\tau \Rightarrow T_A = 3\tau + \frac{13u\tau}{3u} = 7\frac{1}{3}\tau. \tag{16}$$

Для точки *B*:

$$t_B = 8\tau, v_B = 5u, L_B = 2u\tau \Rightarrow T_B = 8\tau + \frac{2u\tau}{5u} = 8\frac{2}{5}\tau. \tag{17}$$

Для точки *C*, очевидно:

$$T_C = 10\tau. \tag{18}$$

Таким образом, самый ранний момент, когда зонд может достигнуть планеты –  $T_A = 7\frac{1}{3}$  года.

**Ответ:** Экипаж сможет получить сведения через  $7\frac{1}{3}$  года после начала полёта.

№	Критерий	Баллы
1	Получена формула (15) для момента прибытия зонда.	2
2	Обоснованно, почему можно рассматривать не все точки, и рассмотрены точки <i>A</i> и <i>B</i> . <ul style="list-style-type: none"> <li>Рассмотрены все моменты смены скорости (за каждый нерассмотренный момент – 1 балл, но не меньше 0).</li> </ul>	6 (3+3)
3	Получен верный ответ.	2
	<b>Сумма</b>	<b>10</b>

# Возможные решения задач

9 класс

2-й вариант

## Задача 1. Краны

Рассмотрим теплообмен в смесителе. Пусть из трубы с холодной водой поступает поток  $m_x$  кг/с воды с температурой  $T_x$ , а из трубы с горячей —  $m_r$  кг/с с температурой  $T_r$ . Тогда температуру воды, вытекающей из смесителя, можно найти из уравнения теплового баланса для промежутка времени  $\Delta t$ :

$$m_x \Delta t c T_x + m_r \Delta t c T_r = (m_x + m_r) \Delta t c T, \quad (19)$$

где  $c$  — теплоёмкость воды. Выражая  $T$ , получим

$$T = \frac{m_x T_x + m_r T_r}{m_x + m_r}. \quad (20)$$

С помощью этой формулы запишем температуры, когда краны открыты на  $3/4$  и  $1/3$  и наоборот:

$$\begin{cases} \frac{m_1 T_x + m_2 T_r}{m_1 + m_2} = 30 \text{ }^\circ\text{C}, \\ \frac{m_2 T_x + m_1 T_r}{m_1 + m_2} = 60 \text{ }^\circ\text{C}, \end{cases} \quad (21)$$

$$m_1 = \frac{3}{4}M, \quad m_2 = \frac{1}{3}M, \quad (22)$$

где  $M$  — максимальный поток воды в трубе. Требуется найти температуру  $T^*$  воды, вытекающей из смесителя, если краны открыть полностью. В этом случае выражение (20) упрощается:

$$T^* = \frac{MT_x + MT_r}{2M} = \frac{T_x + T_r}{2}. \quad (23)$$

Из системы (21) можно найти отдельно  $T_x$  и  $T_r$ , но мы сразу рассмотрим сумму её частей:

$$\frac{m_1 T_x + m_2 T_r}{m_1 + m_2} + \frac{m_2 T_x + m_1 T_r}{m_1 + m_2} = \frac{(m_1 + m_2)T_x + (m_1 + m_2)T_r}{m_1 + m_2} = T_x + T_r = 2T^*. \quad (24)$$

Получили удвоенную искомую температуру. Значит,  $T^* = \frac{1}{2}(30 \text{ }^\circ\text{C} + 60 \text{ }^\circ\text{C}) = 45 \text{ }^\circ\text{C}$ .

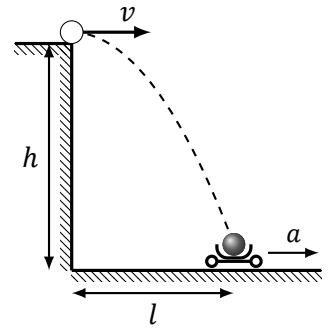
**Ответ:** Из смесителя будет вытекать вода температурой  $45 \text{ }^\circ\text{C}$ .

№	Критерий	Баллы
1	Записано уравнение теплового баланса (19) для теплот или мощностей.	2
2	Условия задачи сформулированы в виде (21) или эквивалентном.	4 (2 + 2)
3	Получено выражение (23) для искомой температуры.	2
4	Получен верный ответ.	2
	<b>Сумма</b>	<b>10</b>

## Задача 2. Над пропастью мячи

Найдём, как связано ускорение платформы с высотой скалы. Определим время полёта мяча. Мяч бросают горизонтально, значит вертикальная проекция его скорости в начале движения равна нулю. Тогда время полёта  $t$  равно времени падения на землю с высоты  $h$  с ускорением  $g$ . Его можно найти из формулы для перемещения при равноускоренном движении:

$$h = \frac{gt^2}{2} \Rightarrow t = \sqrt{\frac{2h}{g}}. \quad (25)$$



По горизонтали мяч летит с постоянной скоростью  $v$  и до приземления успевает удалиться от скалы на расстояние  $l = vt$ . Платформа проходит это же расстояние за такое же время, двигаясь с ускорением  $a$ , значит

$$vt = l = \frac{at^2}{2} \Rightarrow a = \frac{2v}{t} = v \sqrt{\frac{2g}{h}}. \quad (26)$$

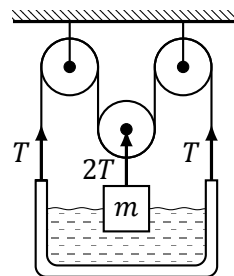
Получаем, что ускорение платформы обратно пропорционально корню из высоты скалы, следовательно, если высота скалы увеличилась в 9 раз, ускорение должно уменьшиться в 3 раза.

**Ответ:** Платформа должна была бы двигаться с ускорением  $a/3$ .

№	Критерий	Баллы
1	Найдено время полёта мяча (25).	3
2	Использовано равенство горизонтального перемещения мяча и платформы.	2
3	Получена связь ускорения платформы с высотой скалы (26).	3
4	Получен верный ответ.	2
	<b>Сумма</b>	<b>10</b>

### Задача 3. Кубик, найденный в ванне

Запишем условия равновесия системы. Обозначим неизвестную массу кубика за  $m$ , а силу натяжения нити, пропущенной через все 3 блока за  $T$  (см. рисунок). На кубик действуют следующие силы:



- Сила тяжести  $F_1 = mg$  вниз, где  $g$  – ускорение свободного падения.
- Сила натяжения нити  $T_1 = 2T$  со стороны подвижного блока вверх.
- Сила Архимеда  $F_{\text{Арх}} = \rho g V / 2$  вверх.

Их равнодействующая должна быть равна нулю:

$$F_1 - F_{\text{Арх}} - T_1 = 0. \quad (27)$$

Выражая силы через параметры задачи, получаем первое условие равновесия

$$mg - \rho g \frac{V}{2} = 2T. \quad (28)$$

На сосуд с водой действуют следующие силы:

- Суммарная сила тяжести  $F_2 = Mg$  вниз.
- Суммарная сила натяжения  $T_2 = T + T$  от боковых нитей вверх.
- Сила, противодействующая силе Архимеда  $F_{\text{Арх}} = \rho g V / 2$  вниз.

Понять, что сила Архимеда действует и на сосуд с водой, но в обратную сторону, можно из III закона Ньютона или из того факта, что уровень воды в сосуде повышается, увеличивая давление на дно.

Снова приравниваем равнодействующую к нулю

$$F_2 + F_{\text{Арх}} - T_2 = 0, \quad (29)$$

и получаем второе условие равновесия

$$Mg + \rho g \frac{V}{2} = 2T. \quad (30)$$

Правые части выражений (28) и (30) равны. Приравниваем их левые части и получаем ответ

$$mg - \rho g \frac{V}{2} = Mg + \rho g \frac{V}{2}, \quad (31)$$

$$m = M + \rho V. \quad (32)$$

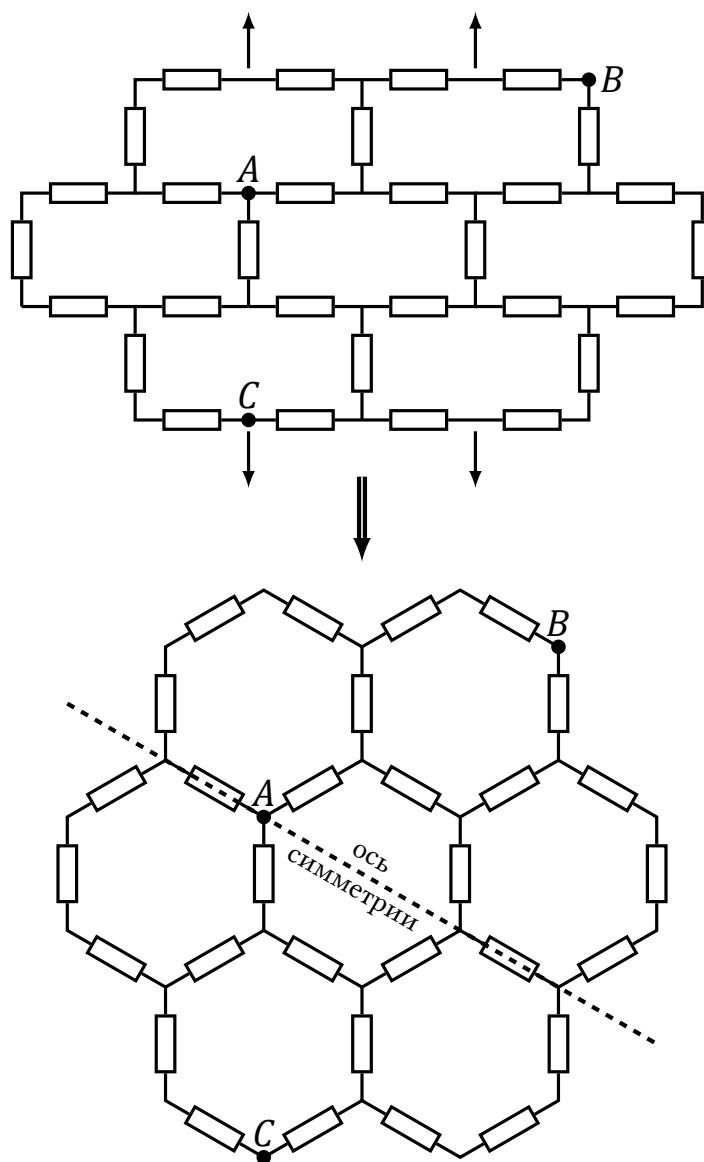
**Ответ:** Масса куба равна  $M + \rho V$ .

№	Критерий	Баллы
1	Сформулировано условие равновесия кубика (27).	2
2	Получено выражение (28).	2
3	Сформулировано условие равновесия сосуда с водой (29).	2
4	Получено выражение (30).	2
5	Получен верный ответ.	2
	<b>Сумма</b>	<b>10</b>



## Задача 4. Кирпичи

Немного деформируем схему:



В таком виде схема обладает явной осью симметрии. При отражении относительно неё точка  $B$  переходит в точку  $C$  и наоборот. Поскольку точка  $A$  лежит на оси симметрии, сопротивление между  $A$  и  $C$  ничем не отличается от сопротивления между  $A$  и  $B$ , которое равно  $R$ .

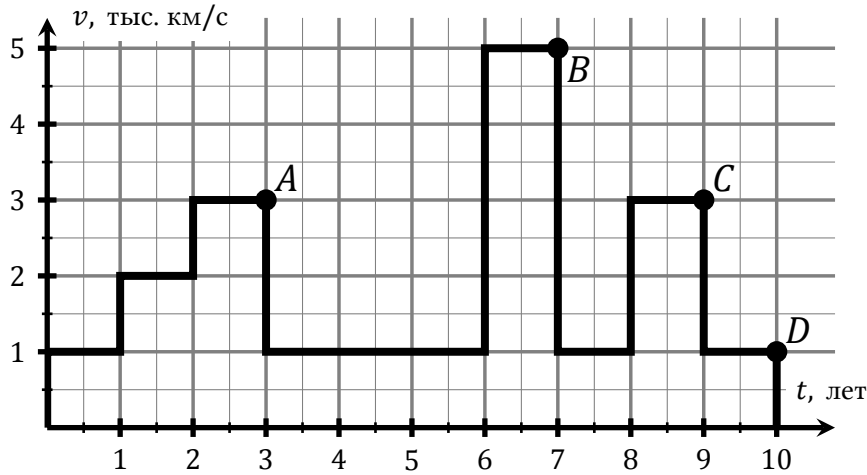
**Ответ:** Сопротивление между точками  $A$  и  $C$  равно  $R$ .

№	Критерий	Баллы
1	Схема деформирована до вида, в котором эквивалентность точек $B$ и $C$ ясна из симметрии.	8
2	Получен верный ответ.	2
	<b>Сумма</b>	<b>10</b>

**Примечание:** решение через законы Кирхгофа и т.п. оценивается в 10 баллов **только если оно доведено без ошибок до верного ответа**. В противном случае ставится 0.

## Задача 5. Пасынки вселенной

Сперва поймём, когда имеет смысл выпускать зонд. Поскольку зонд не может менять свою скорость, до изменения скорости корабля они будут лететь «рядом». Поэтому неважно, в какой именно момент на участке с постоянной скоростью был выпущен зонд. Для определённости будем считать, что его выпускают сразу перед изменением скорости корабля. Несложно понять, что перед увеличением скорости выпускать зонд не имеет смысла, так как сразу после ускорения скорость зонда будет выше, а значит прилетит он раньше. Такое рассуждение оставляет всего 4 потенциальные точки выпуска зонда (точки  $A, B, C$  и  $D$  на графике).



Для каждой из точек найдём время, через которое зонд долетит до планеты. Пусть он выпущен в момент  $t$  со скоростью  $v$  (скорость корабля в этот момент), а до планеты осталось расстояние  $L$ . Тогда зонд достигнет планеты в момент

$$T = t + \frac{L}{v}. \quad (33)$$

Расстояние равно площади под графиком оставшихся участков. Для краткости обозначим  $\tau = 1$  год,  $u = 1$  тыс. км/с. Таким образом для точки  $A$  имеем:

$$t_A = 3\tau, v_A = 3u, L_A = 13u\tau \Rightarrow T_A = 3\tau + \frac{13u\tau}{3u} = 7\frac{1}{3}\tau. \quad (34)$$

Для точки  $B$ :

$$t_B = 7\tau, v_B = 5u, L_B = 5u\tau \Rightarrow T_B = 7\tau + \frac{5u\tau}{5u} = 8\tau. \quad (35)$$

Для точки  $C$ :

$$t_C = 9\tau, v_C = 3u, L_C = 1u\tau \Rightarrow T_C = 9\tau + \frac{1u\tau}{3u} = 9\frac{1}{3}\tau. \quad (36)$$

Для точки  $D$ , очевидно:

$$T_D = 10\tau. \quad (37)$$

Таким образом, самый ранний момент, когда зонд может достигнуть планеты —  $T_A = 7\frac{1}{3}$  года.

**Ответ:** Экипаж сможет получить сведения через  $7\frac{1}{3}$  года после начала полёта.

№	Критерий	Баллы
1	Получена формула (33) для момента прибытия зонда.	2
2	Обоснованно, почему можно рассматривать не все точки, и рассмотрены точки $A, B$ и $C$ . <ul style="list-style-type: none"> <li>Рассмотрены все моменты смены скорости (за каждый нерассмотренный момент — 1 балл, но не меньше 0).</li> </ul>	6 (2+2+2) 6
3	Получен верный ответ.	2
	<b>Сумма</b>	<b>10</b>