

2007\2008 .

8-9

$$-45 \cdot 2^{-1} ; \quad -0 .$$

1. «+» .
 :

)
)
)
)

-2
 : , , .

2. «+» .
 :

)
)
)
)

-2
 : , , .

3. «+» .
 :

)
)
)
)

-2
 : , .

4. .
 , :

)
)

-2
 : .

5. «+»
.
:
)
)
)
)
-2
: , , .

6. «+»
.
:
)
)
)
)
)
-2
: , , .

7.
.
:
)
)
)
-2
: .

8. «+»
.
:
)
)
)
)
)
.
-2
: , , .

9. «+»
.
:
)
)
)
)
)
)
)
-2

: , , .

10.

)
)
)

-2

: .

11.

) - :
) ,
) ,

-2

: .

12.

« + »

)
)
)
)
)

-2

: , .

13.

)
)
)
)

-2

: .

14.

)
)

-2

: .

15.

)
)
)

-2

16.

)
)
)
)

-2

17.

)
)
)
)
)

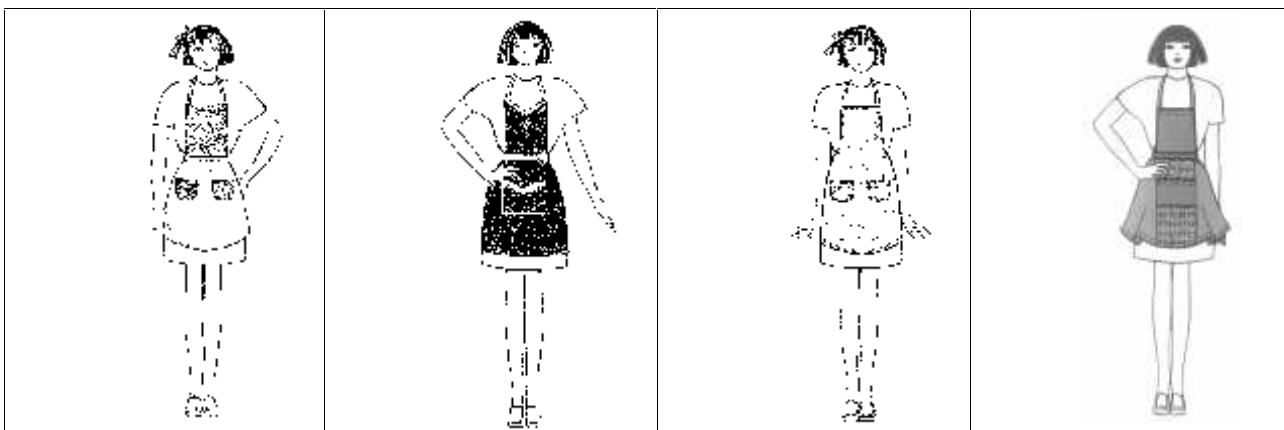
-2

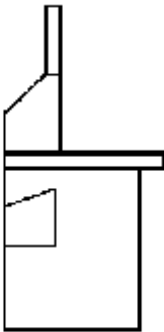
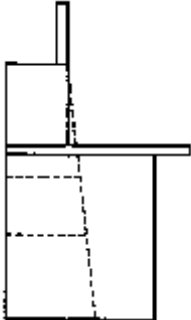
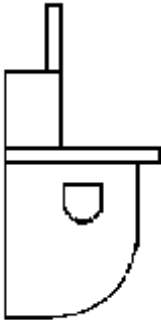
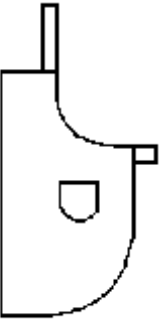
18.

)
)
)
)

-2

19.



1	2	3	4
			

: 1- ..., 2- ..., 3- ..., 4- ...
 -2
 : 1- , 2- , 3- , 4-

20.

,
 ,
)
)
)
)
)

-2

: .

21.

... ,
 ?
 1. -
 2. -
 3. -
 4. -
 5.....

-2

: - .