

II ( )

8-9

$$-45 \cdot 2^{-1} ; \quad -0 \cdot$$

1. «+»  
:  
)  
)  
)  
)

-2

2. «+»  
:  
)  
)  
)  
)

-2

3. «+»  
:  
)  
)  
)  
)

-2

4. , :  
)  
)

-2

5. «+»  
:

)  
)  
)  
)

-2

6.

«+»

.  
:

)  
)  
)  
)  
)  
)

-2

7.

.  
:

)  
)  
)

-2

8.

«+»

.  
:

)  
)  
)  
)  
)  
)

-2

9.

«+»

.  
:

)  
)  
)  
)  
)  
)  
)

-2

10.

.  
:

)  
)  
)

-2

11. .  
- :  
) ,  
) ,  
- 2

12. «+» .  
)  
)  
)  
)  
)  
- 2

13. .  
:  
)  
)  
)  
)  
- 2

14. . :  
)  
)  
- 2

15. .  
:  
)  
)  
)  
- 2

16. . :  
)  
)  
)  
)  
- 2

17.

«+»

.

:

)  
)  
)  
)  
)

-2

18.

«+»





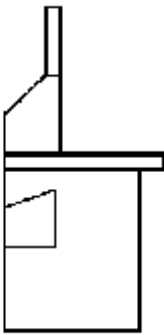
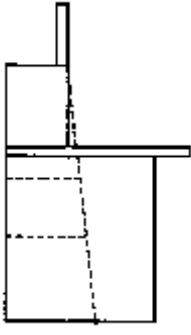
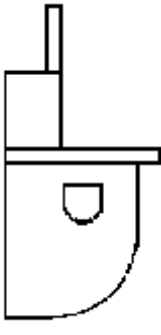

??

.

)  
)  
)  
)

-2

19.

			
1	2	3	4
			

: 1- ..., 2- ..., 3- ..., 4- ...

-2

20. , .  
,  
)  
)  
)  
)  
)  
)  
- 2

21. . . , .  
?

1. -
  2. -
  3. -
  4. -
  5. ....
- 2