

( )

9

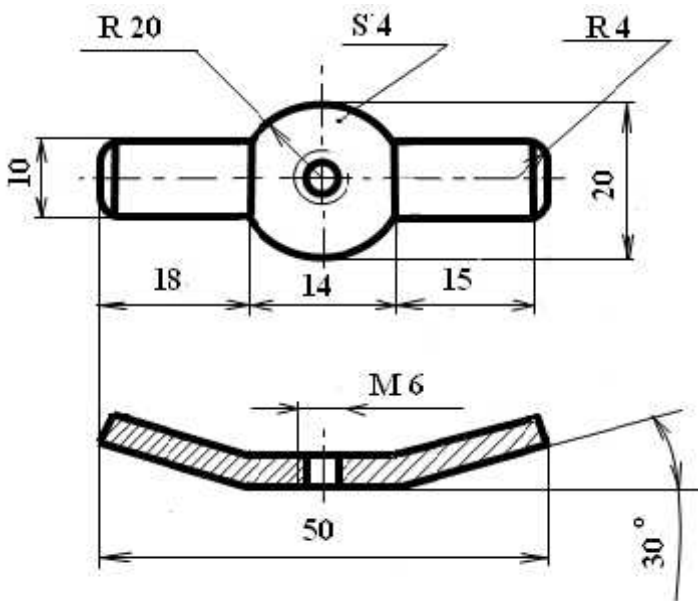
:  
: 3, S = 4 . 22\*52 .

:

5 ,

6,

3, 0



1. ) :

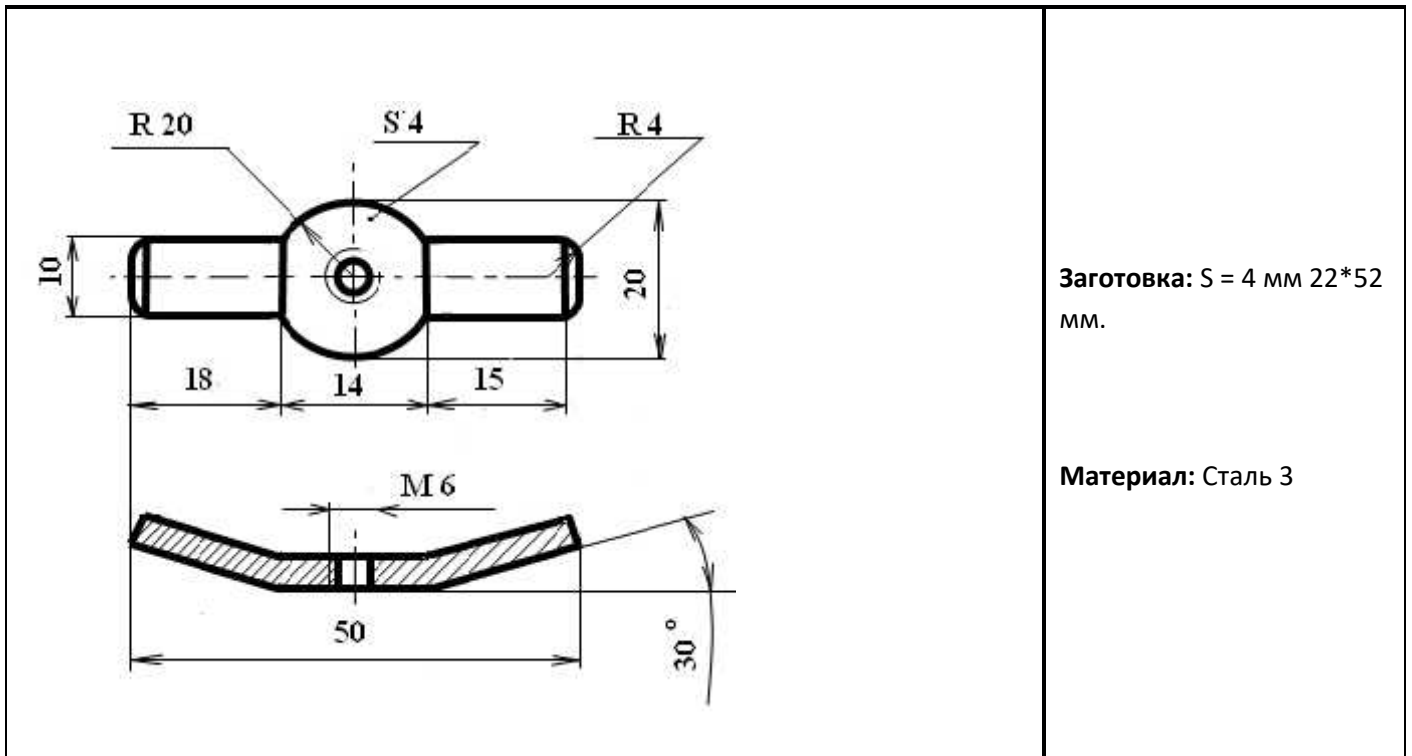
2. ) :

) :

:

# Технологическая карта


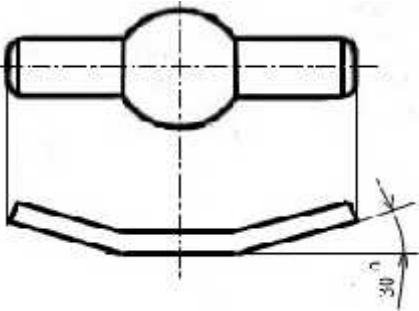
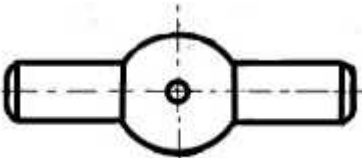
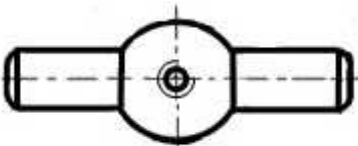
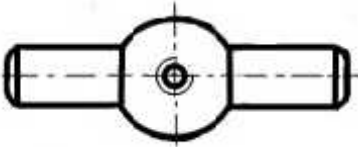
## Изготовления барашковой гайки



**Заготовка:** S = 4 мм 22\*52 мм.

**Материал:** Сталь 3

№ операции	Операция	Графическое изображение	Оборудование, инструмент и приспособления
1	2	3	4
1	Разметка заготовки		Линейка металлическая , циркуль слесарный чертилка, кернер, молоток.
2	Пиление (с припуском под опилование)		Верстак слесарный, ножовка по металлу.

3	Опиливание		Верстак слесарный, плоский драчёвый напильник
4	Гибка		Верстак слесарный, молоток.
1	2	3	4
5	Сверление		Сверлильный станок, сверло 5 мм.
6	Нарезание резьбы		Верстак слесарный, вороток, набор метчиков М 6, масло для смазки.
7	Отделка		Наждачная бумага № 3, № 0

:

\		
1		10
2		10
3		5
4		10
5		5
	:	40

:

- 1.
- 2.

).

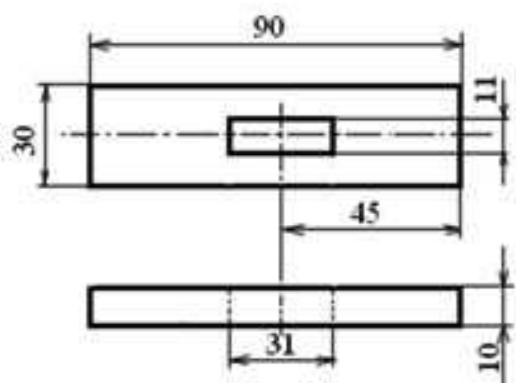
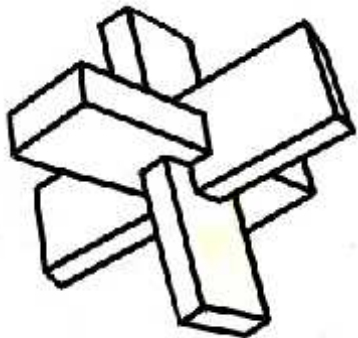
:

**1** (

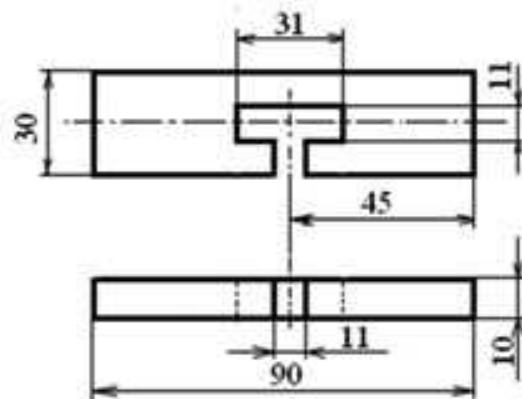
( )

9

: 3 90\*30 . (10 .)  
 : 10 ,, , ,  
 32, 3, 0.



1 штука



2 штуки

1. ) ;
2. ) ;
- )
- )



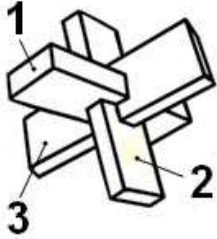
Технологическая карта

Изготовления головоломки из фанеры

	<p>: 3 90*30 .</p> <p>: 10 .</p>

<p style="text-align: center;"><b>1; 2.</b></p> <p style="text-align: center;"><b>3</b></p>	<p>1 – ;</p> <p>2 – ;</p> <p>3 – ;</p>
---	--

1	2	3	4	5
1, 2, 3	1		<p style="text-align: center;"><b>1; 2.</b></p> <p style="text-align: center;"><b>3</b></p>	, .
1, 2	2			, 10 „ , .
	3			3; 0
3	4			, 10 „ , .

				
	5			3; 0
1, 2, 3.	6	« »		3; 0

\		
1		10
2		10
3		5
4		10
5		5
	:	40

1.

2.

:

-1

2012 – 2013

( 10 )				
1				
2				
3				
4				
5				
6				
7				
8				
9				
10				

11					
12					
( 25 )					
1					
2					
3					
4					
( 15 )					
1					
2					
3					
4					
5					
6					
7					
8					
( 50 )					