

1.

.

.

,

,

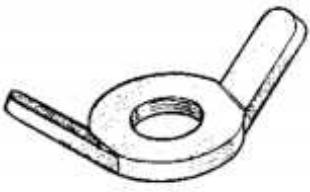
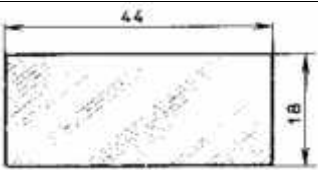
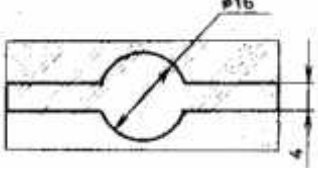
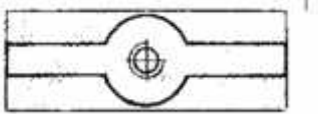
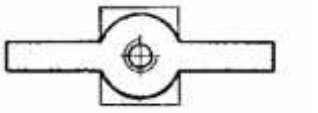
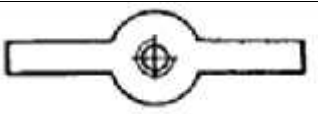
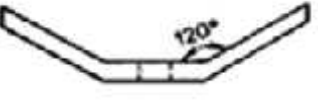
.

.



2.

-

		<p>18 , 44 ³ ,</p>	
/			
1	(3 18 44)		
2			
3	∅ 3,5 4		
4			
5			
6			

12.

- 1-1,5 ² .