

2014-2015

«

»

9

1.

.

2.

3.

,

4.

.

5.

.

: 90

.

2014-2015

«

»

9

:

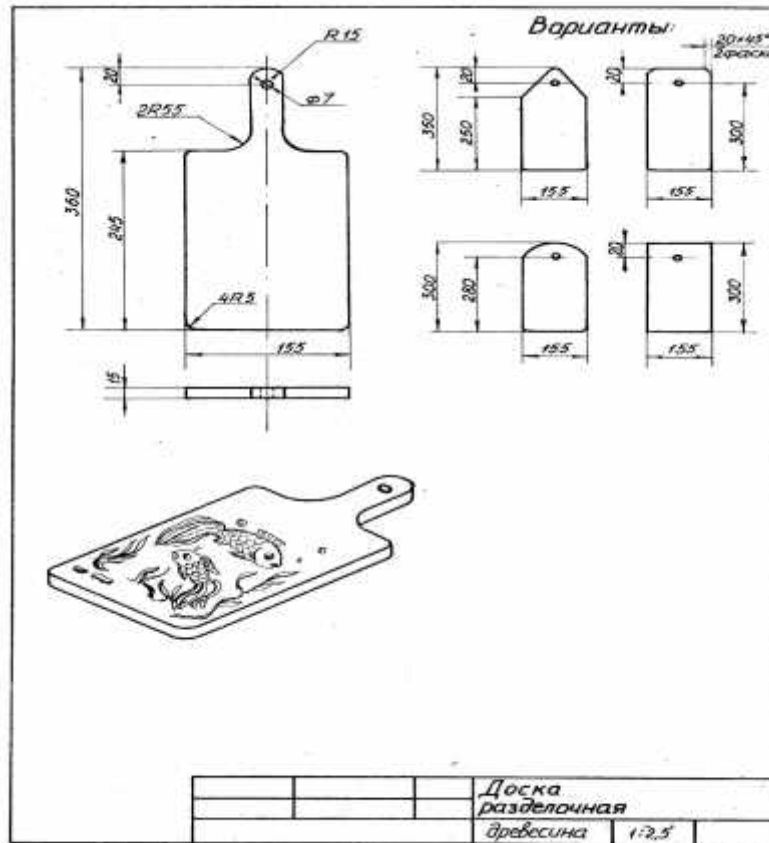
:90



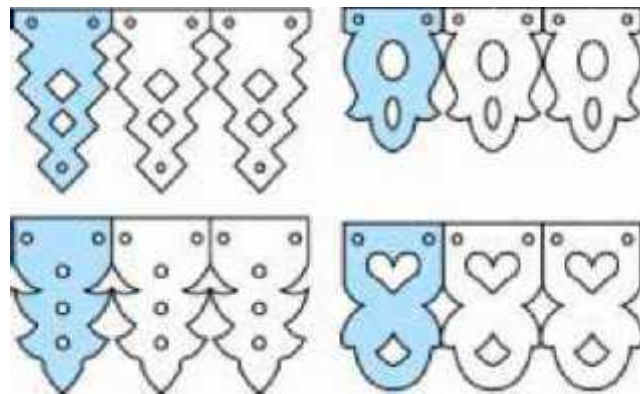
:

()

:90



1. :
 - :
 - 5 ;
 - 160x70;
 - 03 , 10x10
 ;
 - ,
 2.
 3. : ±1
 : 90



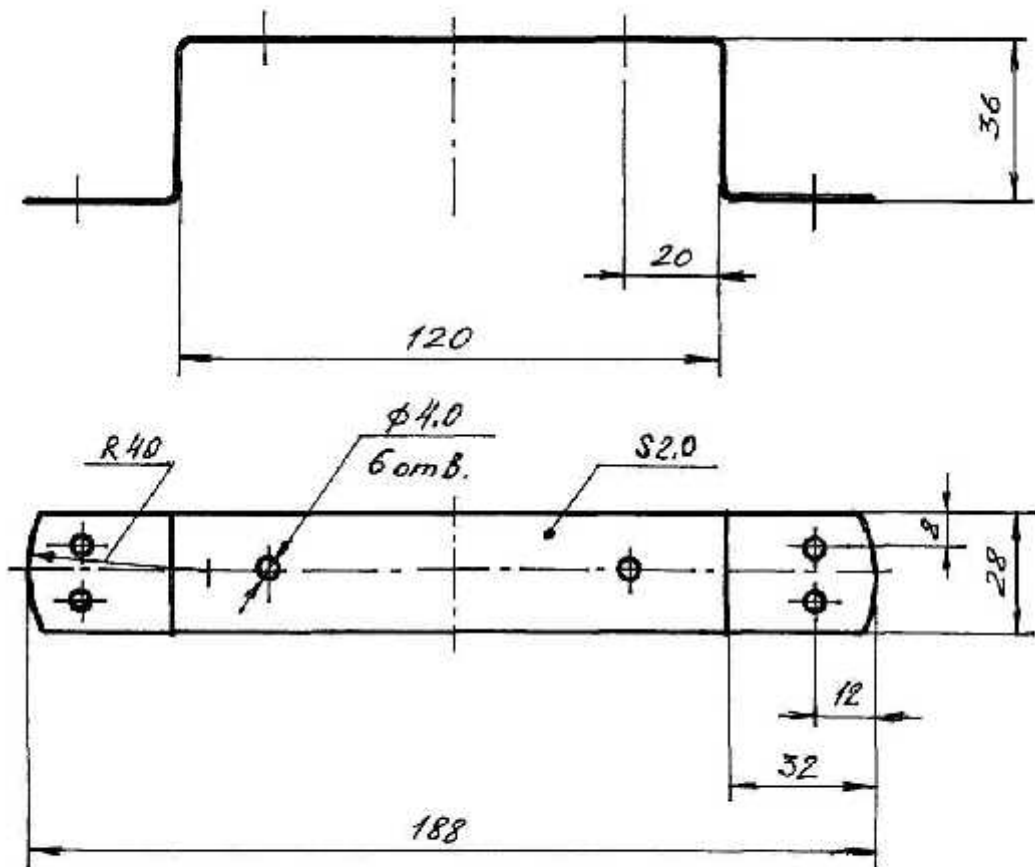
:
-120 .

: 90 .

« »

(S 2,0)

: 90 .



: 90

