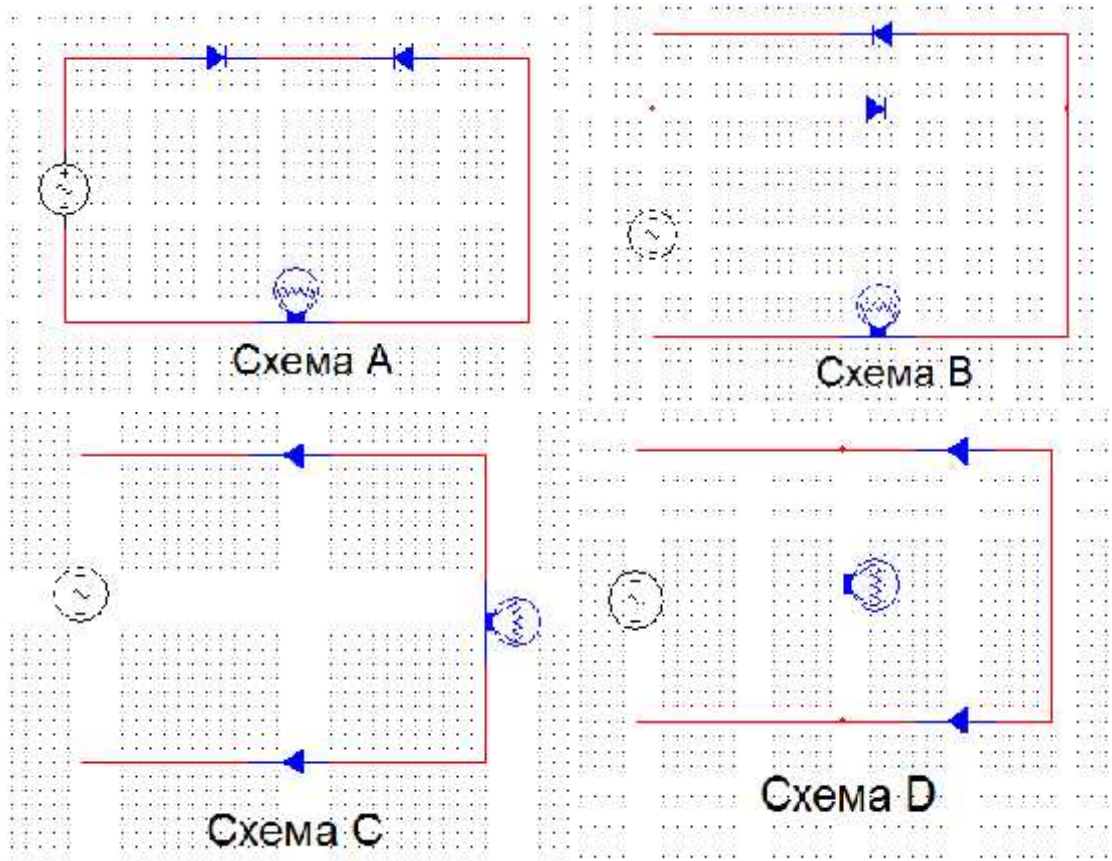


1. : «+» .
) ;
) ;
) ;

2. : «+» .
)
)
) -
)

3. () «+» .
 ?

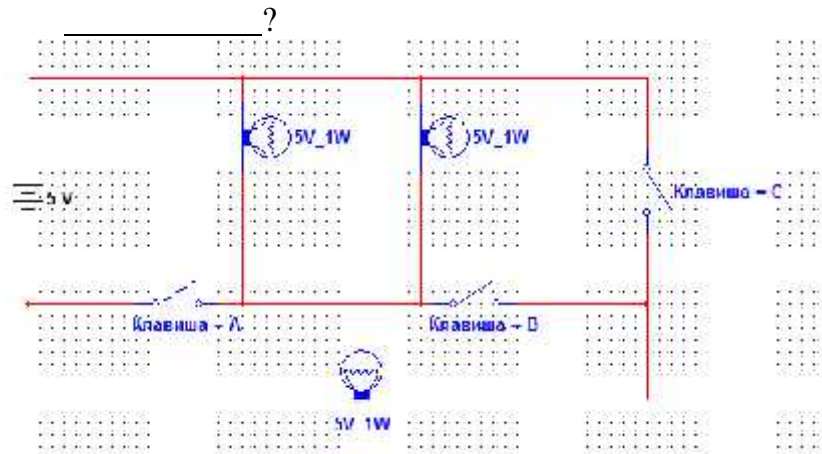


-)
-) D
-) C D
-) B D

4. : «+»

- ?
-) 1 мм
 -) 1,5 – 2,5 мм Z
 -) 2,5 – 4 мм²
 -) более 4 мм²

5. : «+»
()



-) А и В
-) В и С
-) А и С
-) все

6. : «+»

- ?
-) / ,
 -) /
 -) ;
 -) / ,

7. : «+» ?

-)
-)
-)
-)

8. : «+»
 ?
)
)
)
)

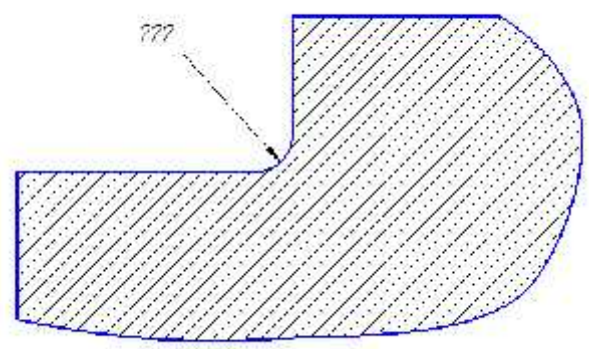
9. : «+»
 ?
)
)
)

10. : «+»
)
)
)
)

11. : «+»
 ?
) 42,05
) 42,3
) 41,96
) 42,2

$42^{+0,25}_{+0,05}$

12. : «+»
 ?



)
)
)
)

: «+»

13.

)
)
)
)

?

:

«+»

14.

)
)
)
)
)

?

:

«+»

15.

)
)
)

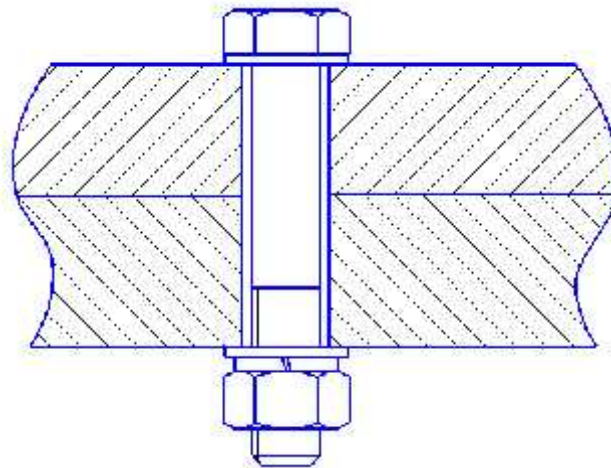
?

:

«+»

16.

?



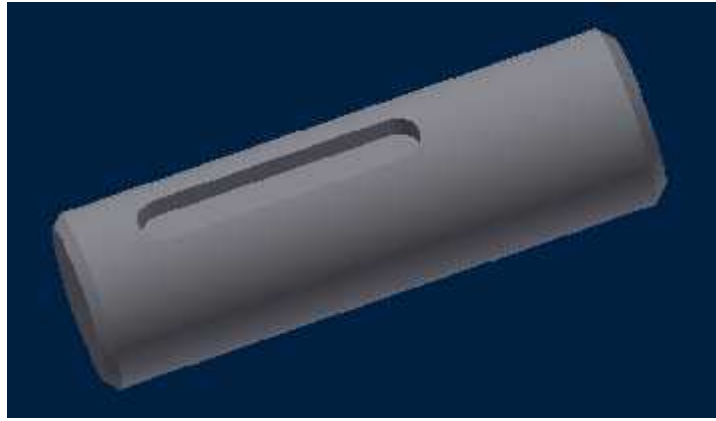
)
)
)

:

«+»

17.

?

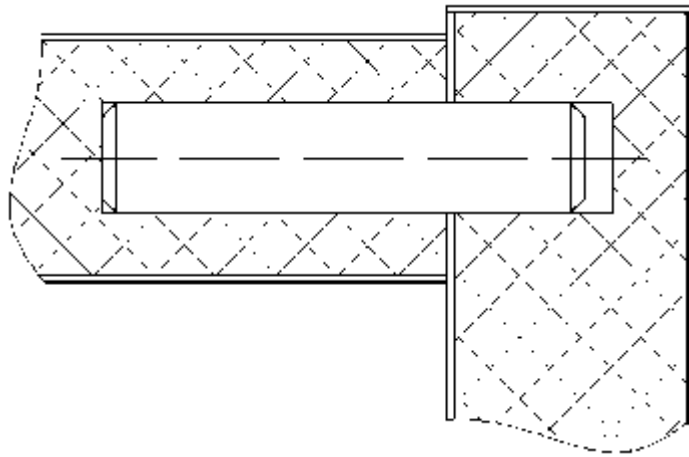


-)
-)
-)
-)

18. :

«+»

?



-)
-)
-)
-)

19. :

«+»

-)
-)
-)
-)

20.

«+»

,
)
)
)
)

?