

2015-2016

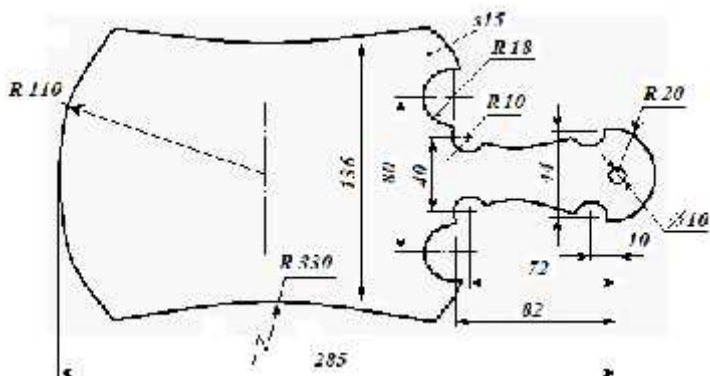
9

- 1) ()
- 2) ()
- 3) ()

1.

:

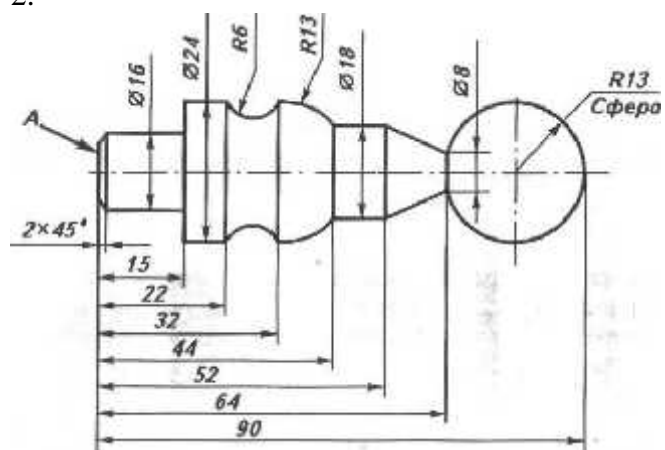
- 1. « »
- 2.
- 3.



2.

:

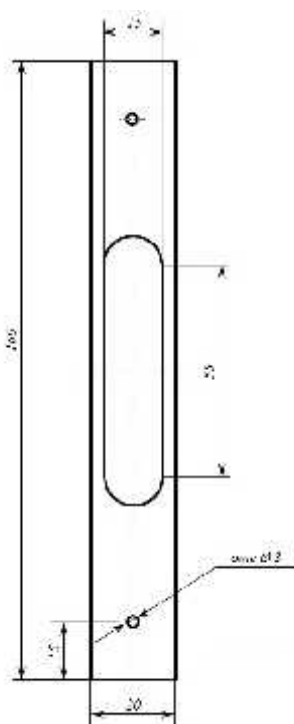
- 1.
- 2.



3.
:

- 1.
- 2.
- 3.

(S2)



4.
:

- 1.
- 2.



1		5
2		10
3		5
4		10
5		5
6		5
		40

1		7
2	()	10
3		5
4		8
5		5
6.		5
		40