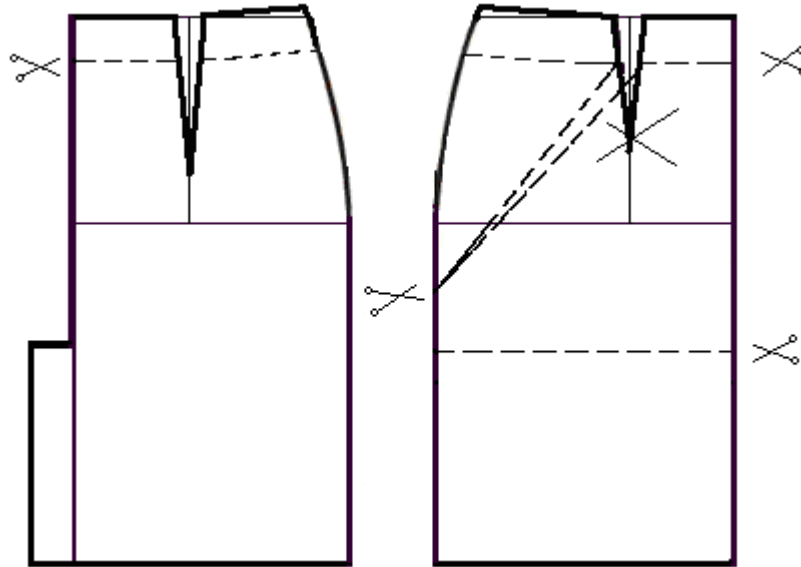




ВСЕРОССИЙСКАЯ ОЛИМПИАДА ШКОЛЬНИКОВ 2017/2018 гг.  
МУНИЦИПАЛЬНЫЙ ЭТАП  
ТЕХНОЛОГИЯ  
КУЛЬТУРА ДОМА И ДЕКОРАТИВНО-ПРИКЛАДНОЕ ТВОРЧЕСТВО  
8 - 9 КЛАСС

Эталонный ответ практической работы №2

Нанесение линий фасона



Результаты моделирования

