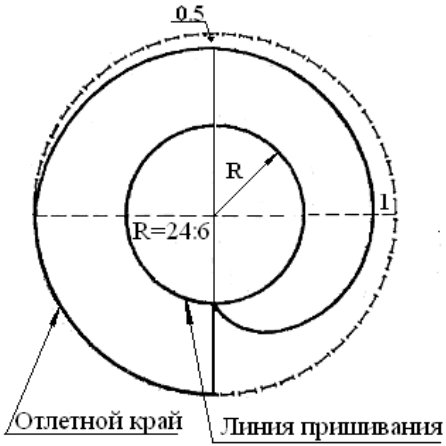
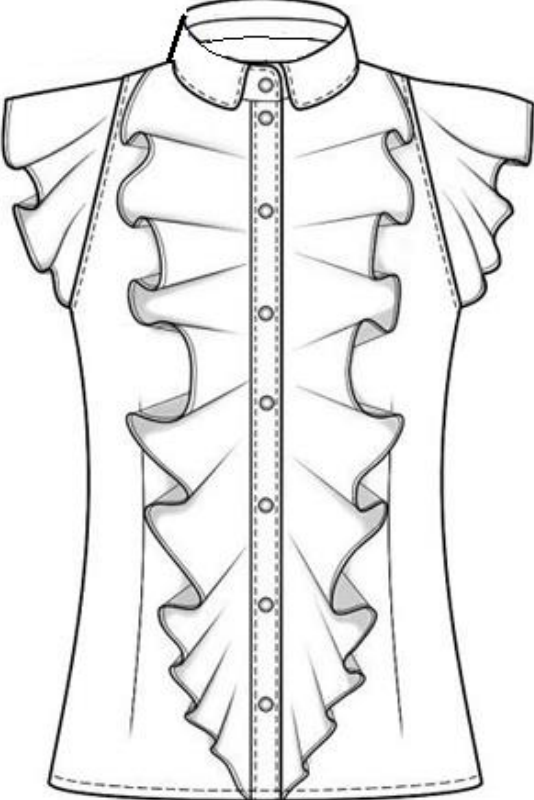
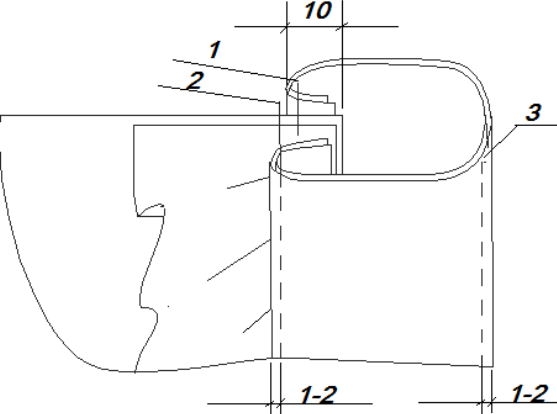


## Оценка творческого задания 9 класс

чертежи и схемы	эскиз блузы
	
	<p>1.</p>

3. Ткани для блузы рекомендуются: *шелк натуральный или из химических волокон*

4. Описание внешнего вида изделия:

1). *Наименование изделия: блуза женская*

2). *Силуэт: полуприлегающий*

3). *Вид застежки: распахивающая с планкой на пуговицах*

4). *Описание по элементам: блуза украшена отделкой кокилье вдоль планки, рукава-крылышки, отложной воротник с закруглёнными концами на стойке, проложена отделочная строчка по всем деталям в тон блузки.*

**Оценка выполнения творческого задания:**

1. Эскиз модели-3 балла;

2.Схема обработки планки -3 балла;

3. Рекомендуемые ткани – 2 балла;

4.Описание модели -3 балла

Всего 11 баллов.