



ВСЕРОССИЙСКАЯ ОЛИМПИАДА ШКОЛЬНИКОВ 2017/2018 гг.
МУНИЦИПАЛЬНЫЙ ЭТАП
ТЕХНОЛОГИЯ
ТЕХНИКА И ТЕХНИЧЕСКОЕ ТВОРЧЕСТВО
8-9 КЛАСС

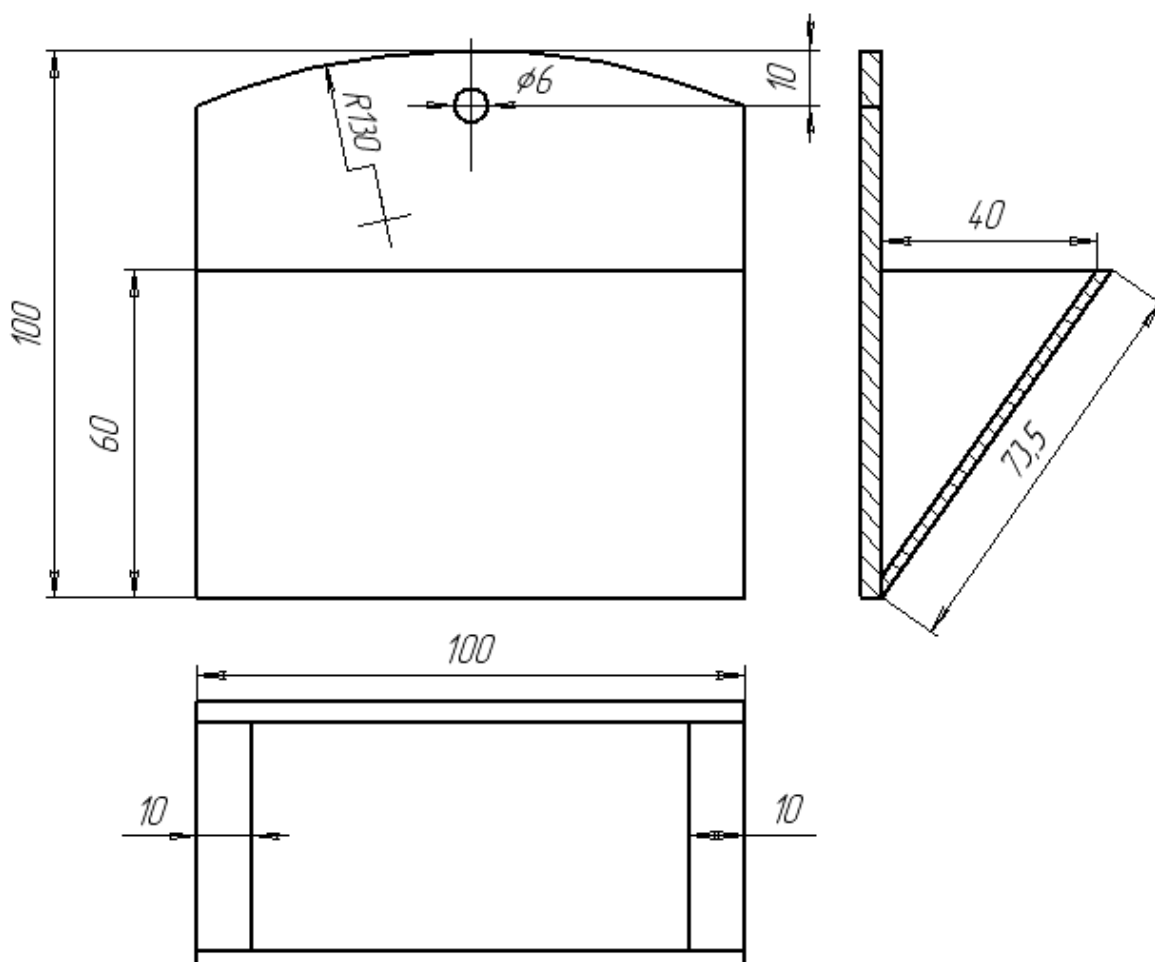
Шифр участника _____

Практическое задание

Задание: Изготовить подвесную коробочку в соответствии с чертежом.

Материал: фанера 200×102×4. доска 130×45×10

Инструменты: карандаш, циркуль, угольник, ножовка, ручной лобзик, рубанок, стамеска, киянка, напильник прямоугольного сечения, наждачная бумага, клей ПВА, гвозди L=15мм, сверло Ø 6, ручная или электрическая дрель.



Критерии оценивания практической работы

1. Наличие спецодежды – 2 балла
2. Соблюдение ТБ – 3 балла
3. Изготовление изделия – 20 баллов
4. Соответствие изделия заданным размерам (± 1 мм) – 10 баллов
5. Качество отделки – 5 баллов

Всего 40 баллов