

**Муниципальный этап
Всероссийской олимпиады школьников
по технологии
2017/18 учебный год
8 класс**

Техника и техническое творчество

Дорогой друг! Желаем успеха!

Практический тур

Робототехнические устройства

Соберите действующую модель рулевого управления автомобиля из деталей конструктора LEGO MINDSTORMS в соответствии прилагаемой кинематической схемой на рисунке 1.

Условия:

- модель должна в точности повторять принцип действия рулевого управления автомобиля;
- синхронный поворот колёс на одинаковый угол;
- минимальное использование деталей конструктора;
- соответствие схеме.

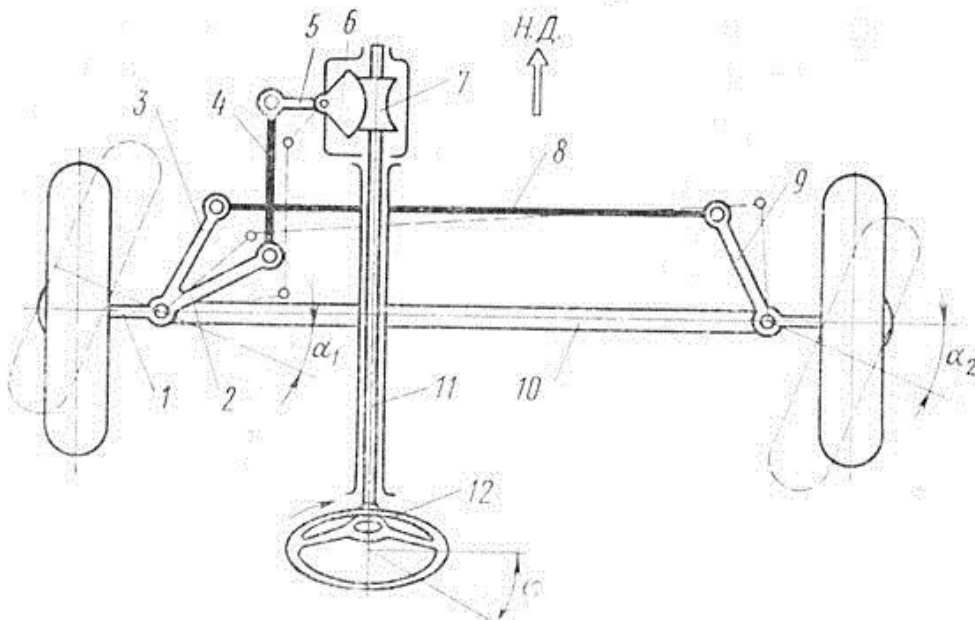


Рис. 1. Кинематическая схема рулевого управления автомобиля

Муниципальный этап Всероссийской олимпиады школьников по технологии, 8 класс, 2017/18 уч. год

Практический тур

Технологическая карта
на сборку модели рулевого управления автомобиля

Карта пооперационного контроля

№ п/п	Критерии оценки	Кол-во баллов	Кол-во баллов, выставлен ных членами жюри	Шифр участника
1.	Соблюдение порядка на рабочих местах. Культура труда	2		
2.	Составление технологической карты на сборку модели	10		
3.	Технологическая последовательность сборки модели	6		
4.	Соответствие схеме	5		
5.	Рациональное использование деталей	5		
6.	Эффективность работы модели	5		
7.	Эстетика модели	5		
8.	Уборка рабочего места	1		
9.	Время изготовления	1		
Итого:		40		

Председатель:

Члены жюри: