



ВСЕРОССИЙСКАЯ ОЛИМПИАДА ШКОЛЬНИКОВ 2019/2020 гг.
МУНИЦИПАЛЬНЫЙ ЭТАП ТЕХНОЛОГИЯ
ТЕХНИКА И ТЕХНИЧЕСКОЕ ТВОРЧЕСТВО (ЮНОШИ)
7 КЛАССЫ

Практическая часть. Черчение.

Время выполнения работы – 60 минут.

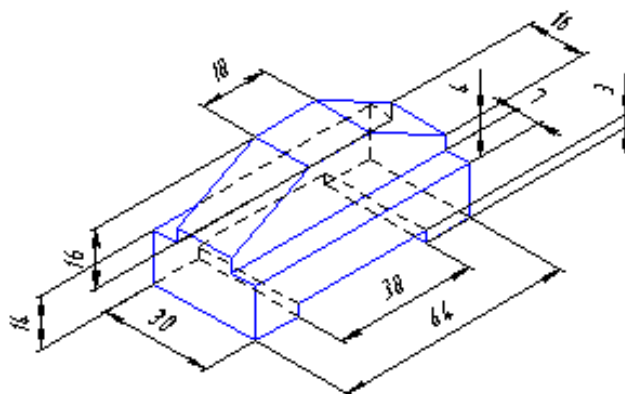
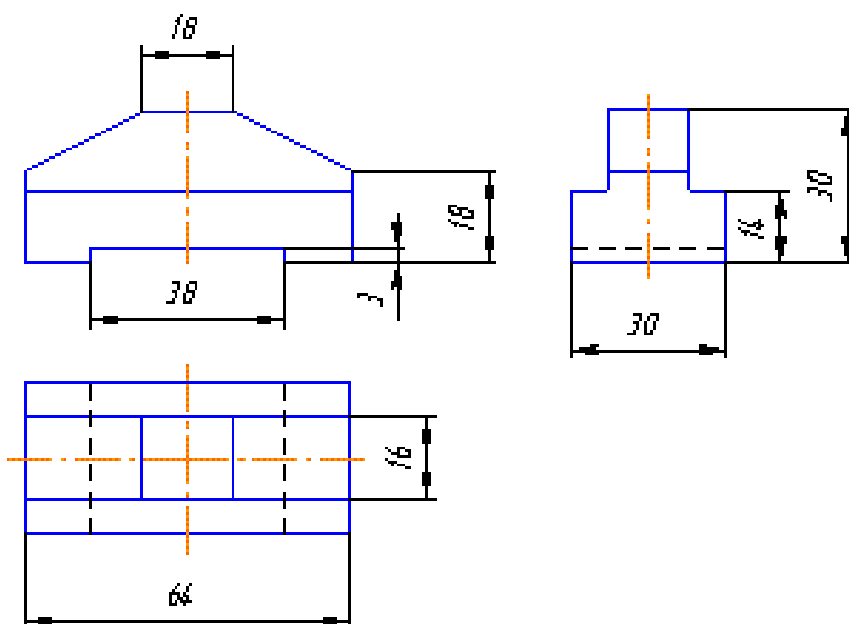
Максимальное количество баллов – 20

Практическое задание:

Построить в трех проекциях заданную деталь.

Материалы:

- Лист бумаги;
- Карандаш;
- Линейка;
- Ластик;
- Циркуль.





ВСЕРОССИЙСКАЯ ОЛИМПИАДА ШКОЛЬНИКОВ
2019/2020 гг.
МУНИЦИПАЛЬНЫЙ ЭТАП ТЕХНОЛОГИЯ
ТЕХНИКА И ТЕХНИЧЕСКОЕ ТВОРЧЕСТВО
(ЮНОШИ)
7 КЛАССЫ

Карта пооперационного контроля
«Проекция в черчении»

Критерии оценки чертежа	
<i>1. Линии чертежа</i>	
1.1. Начертание контура линий на чертеже (четкость, толщина линии)	1
1.2. Размерные и выносные линии одной толщины (проведены тонкой сплошной линией, расстояние выносных линий не менее 7-10 мм)	2
<i>2. Масштаб изображения</i>	
2.1. Чертеж выполнен по заданным размерам.	1
<i>3. Нанесение размеров</i>	
3.1. Размерные линии завершаются стрелкой.	2
3.2. Размерные числа нанесены сверху над горизонтальной линией и слева от вертикальной	2
3.3. Размерные числа написаны чертежным шрифтом	2
3.4. Соблюдение последовательности при нанесении размерных линий (от меньшего к большему)	2
<i>4. Внешний вид чертежа</i>	
4.1. Общий аккуратный вид чертежа	2
<i>5. Изображение чертежа</i>	
5.1. Правильное расположение видов	2
5.2. Соблюдение проекционной связи	2
5.3. Нанесение линий: видимых и невидимых контуров	2
Итого:	20 баллов

Члены жюри:

ВСЕРОССИЙСКАЯ ОЛИМПИАДА ШКОЛЬНИКОВ
МУНИЦИПАЛЬНОГО ЭТАПА
ТЕХНОЛОГИЯ 2019-2020 учебный год
(«Техника и техническое творчество»
и «Культура дома и декоративно-прикладное творчество»)
7-9 класс

Практическая часть.
Обработка материалов с использованием станков с ЧПУ «Лазерные технологии». Время
выполнения работы – 60 минут.
Максимальное количество баллов – 20

Критерии оценивания

	Критерии оценки	Количество баллов
1	Соблюдение правил техники безопасности при работе на ПК	1
2	Соблюдение порядка на рабочем месте. Культура труда.	1
3	Подготовка рабочего места	2
4	Соблюдение последовательности построения технического изображения	3
5	Соблюдение всех размеров и допусков, содержащихся в задании	5
6	Соблюдение правил техники безопасности при работе на лазерно-гравировальном станке Stepdir 50-30b	1
7	Соблюдение всех требований, предъявляемых к настройке режимов работы станка Stepdir 50-30b	3
8	Технология сборки готового изделия	1
9	Уборка рабочего места	1
10	Время изготовления	2
	Итого:	20 баллов

Члены жюри:

ВСЕРОССИЙСКАЯ ОЛИМПИАДА ШКОЛЬНИКОВ
МУНИЦИПАЛЬНОГО ЭТАПА
ТЕХНОЛОГИЯ 2019-2020 учебный год
(«Техника и техническое творчество»
и «Культура дома и декоративно-прикладное творчество»)
7-9 класс

Практическая часть. Электротехника. Время выполнения работы – 60 минут.
Максимальное количество баллов – 20
Критерии пооперационного контроля

		Максимальные баллы
1.	Соблюдение правил безопасной работы	1
2.	Качество выполнения принципиальной схемы	2
3.	Сборка цепи	5
4.	Измерение напряжения и токов	4
5.	Измерение сопротивления незажженной лампы и расчет сопротивления зажженной лампы	4
6.	Объяснение различий сопротивлений.	4
	Итого:	20

При нарушении правил электробезопасности ученик будет удален из аудитории, а его результаты аннулированы.

Члены жюри:

**ВСЕРОССИЙСКАЯ ОЛИМПИАДА ШКОЛЬНИКОВ
МУНИЦИПАЛЬНОГО ЭТАПА
ТЕХНОЛОГИЯ 2019-2020 учебный год
(«Техника и техническое творчество»
и «Культура дома и декоративно-прикладное творчество»)
7-9 класс**

Практическая часть. 3D-моделирование. Время выполнения работы – 60 минут.
Максимальное количество баллов – 20

Критерии оценивания практической работы по 3D моделированию

1	Умение создания трехмерной модели в виде эскиза	2	
	Работа в 3D редакторе	10	
2	Скорость выполнения работы: - не уложились в отведенные 3 часа (0 баллов) - уложились в отведенные 3 часа (2 балла); - затратили на выполнение задания менее 2,5 часов (4 балла).	4	
3	Знание базового интерфейса работы с графическим 3D-редактором (степень самостоятельности изготовления модели): - требуются постоянные пояснения при изготовлении модели (2 балла); - нуждаются в пояснении последовательности работы, но после объяснения самостоятельно выполняют работу (3 балла); - самостоятельно выполняют все операции при изготовлении модели (4 балла).	4	
4	Точность моделирования объекта	2	
	Работа на 3D принтере*	8	
5	Упрощение выполнения работы (конфигурации).	4	
6	Уровень готовности 3D-модели для подачи на 3D принтер - не готова совсем (0 баллов); - готова, но не экспортирована в формат для 3D-печати — .stl (не уложилась в заданное время)(2 балла); - полностью готова и экспортирована в формат для 3D-печати — .stl4 балла).	4	
	Оценка готовой модели	20	

Члены жюри:

ВСЕРОССИЙСКАЯ ОЛИМПИАДА ШКОЛЬНИКОВ
МУНИЦИПАЛЬНОГО ЭТАПА
ТЕХНОЛОГИЯ 2019-2020 учебный год
(«Техника и техническое творчество»
и «Культура дома и декоративно-прикладное творчество»)
7-9 класс

Практическая часть. Робототехника. Время выполнения работы – 60 минут.
Максимальное количество баллов – 20

Карта контроля

№ п/п	Критерии оценки	Кол-во баллов	Кол-во баллов, выставленных членами жюри	Номер участника
1.	За каждый перемещенный цилиндр в зону соответствующего цвета <i>(начисляется за каждый перемещенный объект – 2-зеленых, 2-синих, 4-красных)</i>	2		
		1		
		в вертикальном положении		
		в горизонтальном положении		
		max - 16		
2.	Робот полностью пересек три разных перекрестка <i>(начисляется только если пройдены все три)</i>	2		
3.	Робот финишировал в зоне старта/финиша с остановкой.	2		
	Максимальный балл	20		

Члены жюри: