

**Тестовые задания Муниципального этапа Всероссийской олимпиады
школьников по технологии 2020/2021 учебного года.
Номинация «Техника, технологии и техническое творчество»
10-11 класс**

Общая часть

Запишите ответ в строчку для ответа.

1. (1 балл) Передача электрической энергии от электростанций к потребителям осуществляется с помощью линий электропередач высокого напряжения потому что:

- а) их проще создавать;
- б) уменьшаются потери энергии;
- в) с высоким напряжением проще работать;
- г) высокое напряжение безопасно.

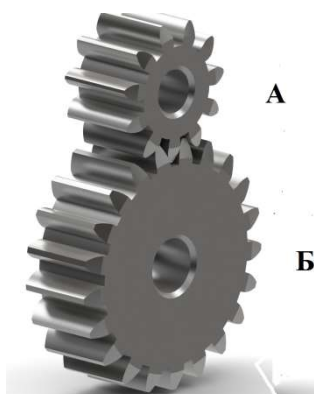
Ответ: _____

Ответ: уменьшаются потери энергии

В строчки для ответов запишите правильные ответы.

2. На рисунке изображена передача.

- а) (1 балл) Как она называется? Где используется?
- б) (1 балл) Какое колесо будет вращаться быстрее?



Ответ:

а) _____

б) _____

Ответ: а) зубчатая, например, в часах. б) А

Запишите ответ в строчку для ответа.

3. (1 балл) Назовите профессию, о которой идёт речь в стихотворении.

«Он ведёт раскопки
В поле и на сопке.
И в Сибири вьюжной.
И в пустыне южной.
И во всех частях страны
Он предметы старины
Ищет для музеев,
Чтобы ротозей
Заглянули в глубину
Как мы жили в старину...»

Ответ: _____

Ответ: археолог

В строчку для ответа запишите правильный ответ и решение.

4. (1 балл) В одном из регионов России прожиточный минимум составляет 12 000 рублей в месяц. Если доход семьи после уплаты налогов меньше прожиточного минимума, семья имеет право на дотацию. Имеет ли семья, состоящая из мамы, папы и несовершеннолетнего ребёнка, право на дотацию в этом регионе, если до уплаты налогов зарплата матери составляет 20 000 рублей, а отца – 30 000 рублей? Налоги в РФ составляют 13 %. Запишите решение и ответ.

Ответ: _____

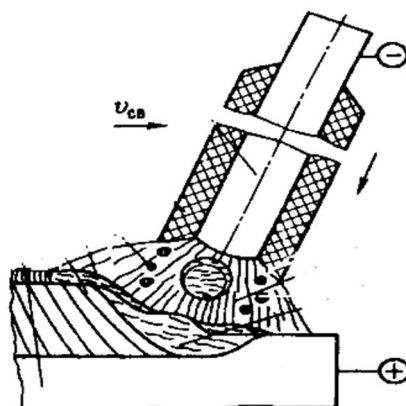
Решение. $12\,000 \cdot 3 = 36\,000$ рублей – прожиточный минимум.
 $20\,000 + 30\,000 = 50\,000$ рублей – доход до уплаты налогов.
 $(1 - 0,13) \cdot 50\,000 = 43\,500$ рублей – доход после уплаты налогов.
 $43\,500 > 36\,000$ рублей.

Ответ: не имеет право на дотацию

Специальная часть

В строчку для ответа запишите правильный ответ

5. (1 балл) Рассмотрите рисунок, какой вид сварки вид сварки металлов изображен на рисунке:



- а) сварка плавящимся (металлическим электродом);
- б) контактная точечная сварка;
- в) плазменная сварка.

Ответ: _____

Ответ: Сварка плавящимся (металлическим электродом)

В строчку для ответа запишите правильный ответ

6. (1 балл) Перечислите физические свойства древесины.

Ответ: _____

Ответ: цвет, запах, влажность

В строчку для ответа запишите правильный ответ

7. (1 балл) Приведите три примера паяных швов.

Ответ: _____

Ответ: встык, вскос, внахлестку, втавр, соприкасающийся в угол

Запишите ответ в строчку для ответа.

8. (1 балл) Выберите из предложенных вариантов биологические повреждения целостности древесины:

- а) червоточины;
- б) побурение древесины;
- в) запил

Ответ: _____

Ответ: червоточины

В строчку для ответа запишите правильный ответ

9. (1 балл) Опишите назначение блока управления автоматического устройства?

Ответ: _____

Ответ: усиливает сигнал, поступивший от датчика. Передает команду исполнительному механизму

В строчку для ответа запишите правильный ответ

10. (1 балл) Опишите назначение электромонтажной операции сращивание проводов?

Ответ: _____

Ответ: Соединение между собой двух и более проводов с последующей изоляцией места соединения

Запишите ответ в строчку для ответа.

11. (1 балл) Какая из структурных составляющих присутствует только в чугунах?

- а) перлит пластинчатый;
- б) аустенит;
- в) ледебурит

Ответ: _____

Ответ: перлит пластинчатый

Запишите ответ в строчку для ответа.

12. (1 балл) Назовите точку плавления железа?

- а) 1539;
- б) 911;
- в) 1147

Ответ: _____

Ответ: 1539

В строчку для ответа запишите правильный ответ

13. (1 балл) Укажите не менее трех вариантов использования технологии обработки лазером.

Ответ: _____

Ответ: гравировка, перфорация, резка металлов, возможны и др. варианты

В строчку для ответа запишите правильный ответ

14. (1 балл) При фрезеровании заготовок сложной формы или больших размеров непосредственно на столе используют:

- а) крепление прихватами;
- б) ступенчатые подставки;
- в) оправку

Ответ: _____

Ответ: крепление прихватами

Запишите ответ в строчку для ответа.

15. (1 балл) В элементах шипового соединения гнезда и проушины выдалбливают:

- а) долотом;
- б) стамеской;
- в) круглой пилой

Ответ: _____

Ответ: долотом

В строчку для ответа запишите правильный ответ

16. (1 балл) Перечислите основные токарные операции при обработке металлов.

Ответ: _____

Ответ: Обтачивание наружных цилиндрических и конических поверхностей. Растачивание внутренних цилиндрических и конических поверхностей, обтачивание фасонных поверхностей. Отрезание торцов, сверление, зенкерование, развертывание, отрезание, нарезание метрических резьб. Принимается ответ, в котором приводится не менее 3-х операций.

Запишите ответ в строчку для ответа.

17. (1 балл) Изделие, состоящее из нескольких деталей, собранных и соединенных в единое целое – это...

- а) деталь;
- б) сборочная единица;
- в) элемент детали

Ответ: _____

Ответ: сборочная единица

В строчку для ответа запишите правильный ответ

18. (1 балл) Перечислите знакомые Вам приборы, снабжённые линейным нониусом для измерения линейных размеров тел.

Ответ: _____

Ответ: штангенциркуль, микрометр

В строчку для ответа запишите правильный ответ

19. (1 балл) Нанотехнология – это технология работы с веществом на уровне отдельных атомов. Какие типы наноматериалов Вы знаете? Приведите не менее 3-х примеров.

Ответ: _____

Ответ: нанопористые структуры, наночастицы, нанотрубки и нановолокна, нанодисперсии (коллоиды) наноструктурированные поверхности и пленки, нанокристаллы и нанокластеры. Принимается ответ, содержащий не менее 3-х примеров.

В строчку для ответа запишите правильный ответ

20. (1 балл) Какое основное требование предъявляется к материалу рабочей части резца?

Ответ: _____

Ответ: твердость, износостойкость. ...

В строчку для ответа запишите правильный ответ

21. (1 балл) На каких станках главное движение резания Dr, может быть вращательным?

Ответ: _____

Ответ: токарные, сверлильные, фрезерные, возможны другие варианты

В строчку для ответа запишите правильный ответ

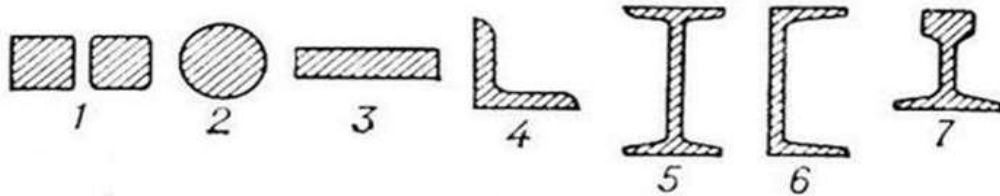
22. (1 балл) Укажите три свойства металла, которые относятся к физическим свойствам.

Ответ: _____

Ответ: плавление, плотность, теплопроводность, тепловое расширение, электропроводность.

В строчки для ответа запишите правильные ответы

23. (1 балл) Рассмотрите рисунок, рядом с цифрами проставьте названия профилей сортового проката:



Ответ:

1 _____
2 _____
3 _____
4 _____
5 _____
6 _____
7 _____

Ответ: 1-квадрат, 2-круг, 3-полоса, 4-уголок, 5-двутавр, 6-швеллер, 7-рельс

В строчку для ответа запишите правильные ответы.

24 (1 балл) Перечислите возможные способы устранения дефектов формы заготовок из металлов.

- а) устранение дефектов давлением;
- б) устранение дефектов правкой в холодном состоянии;
- в) устранение дефектов правкой в горячем состоянии;
- г) все ответы правильные;
- д) все ответы неправильные.

Ответ _____

Ответ: б) устранение дефектов правкой в холодном состоянии, в) устранение дефектов правкой в горячем состоянии.