

Код \_\_\_\_\_

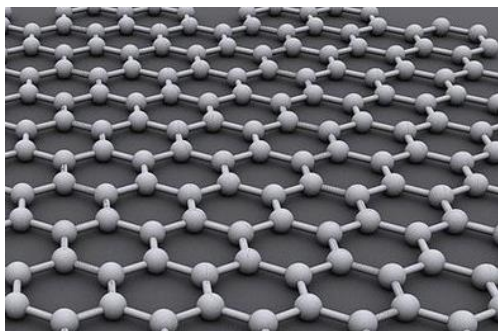
ВСЕРОССИЙСКАЯ ОЛИМПИАДА ШКОЛЬНИКОВ  
ПО ТЕХНОЛОГИИ 2020–2021 учебный год  
МУНИЦИПАЛЬНЫЙ ЭТАП  
Направление «Техника, технологии и техническое творчество»  
Теоретический тур  
9 класс

Общая часть

1. Как называется процесс создания нового продукта, качественно отличающегося от уже существующего \_\_\_\_\_.

2. Перечислите ряд машин, преобразующих один вид энергии в другой: \_\_\_\_\_  
\_\_\_\_\_.

3. Внутреннее устройство машины, прибора, аппарата, приводящее их в действие \_\_\_\_\_  
\_\_\_\_\_.



4. Это вещество, за открытие которого была выдана Нобелевская премия по физике в 2010 году. И заслуженно: спектр уникальных его свойств и применений поражает воображение. Получить материал можно с помощью всего лишь куска графита и канцелярского скотча! Это двумерный материал, состоящий из атомов углерода, образующих шестиугольники, как в пчелиных сотах. Поэтому он обладает самой высокой удельной поверхностью. Это хороший проводник, теплопроводность в 10 раз выше, чем у меди, тверже и прочнее чем алмаз, обладает растяжимостью. В отличие от многих других наноматериалов его массовое производство относительно дешево и уже активно осваивается ведущими производителями электроники. О каком наноматериале идет речь?

Ответ: \_\_\_\_\_.

5. Хозяин участка планирует устроить в жилом доме зимнее отопление. Он рассматривает два варианта: электрическое или газовое отопление. Цены на оборудование и стоимость его установки, данные о расходе газа, электроэнергии и их стоимости даны в таблице:

	Нагреватель (котел)	Прочее оборудование и монтаж	Сред. расход газа / сред. потребл. мощность	Стоимость газа / электро-энергии
Газовое отопление	24 тыс. руб.	18 280 руб.	1,2 куб. м/ч	5,6 руб./куб. м
Электр. отопление	20 тыс. руб.	15 000 руб.	5,6 кВт	3,8 руб./(кВт · ч)

Обдумав оба варианта, хозяин решил установить газовое оборудование. Через сколько часов непрерывной работы отопления экономия от использования газа вместо электричества компенсирует разность в стоимости покупки и установки газового и электрического отопления?

Ответ: \_\_\_\_\_  
\_\_\_\_\_  
\_\_\_\_\_

6. Сортировка и переработка мусора — давно уже не новшество. Система раздельного сбора отходов становится обязательным элементом повседневной жизни. Какие задачи решает сортировка мусора?



Ответ: \_\_\_\_\_  
\_\_\_\_\_  
\_\_\_\_\_  
\_\_\_\_\_  
\_\_\_\_\_

### Специальная часть

7. На фото представлены виды технологии художественной обработки металла. Запишите под каждым фото название технологии художественной обработки металла.

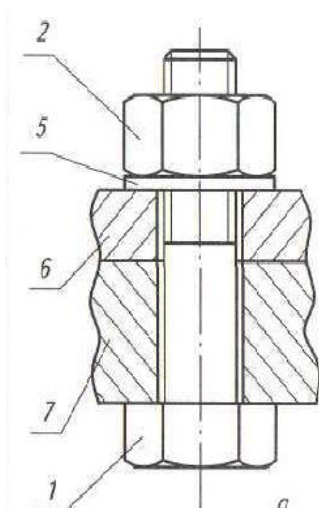


а) \_\_\_\_\_ б) \_\_\_\_\_ в) \_\_\_\_\_

8. Операция механической обработки металлов и искусственных материалов резанием — это \_\_\_\_\_.

9. *Допишите пропуски в предложениях:* Многие детали машин, строительных конструкций и бытовых приборов скрепляются между собой с помощью \_\_\_\_\_ . Выступы на поверхности винтов и гаек, расположенные по винтовой линии называют - \_\_\_\_\_ .

10. Наглядное изображение предмета, выполненное на глаз, от руки, с соблюдением пропорций, по правилам оформления чертежа — это \_\_\_\_\_ .



11. На рисунке представлено резьбовое соединение \_\_\_\_\_.

Запишите название всех элементов соединения

1) \_\_\_\_\_

2) \_\_\_\_\_

5) \_\_\_\_\_

6) \_\_\_\_\_

7) \_\_\_\_\_

12. Вставь пропущенные слова. В зависимости от назначения изделия в заготовках часто необходимо сделать отверстия для винтов, болтов, шурупов. \_\_\_\_\_ - один из видов получения и обработки отверстий резанием с помощью специального инструмента- \_\_\_\_\_.

13. Как называется прибор, изображенный на фото? Каково его назначение в быту? Ответ: \_\_\_\_\_



14. Древесина, как и любой конструкционный материал, имеет определенные свойства, которые нужно учитывать при изготовлении изделия. Перечислите физические свойства древесины.

Ответ: \_\_\_\_\_

15. Рассчитайте плотность материала заготовки, если масса ее 150 г, а габаритные размеры 150x50x50мм.

Ответ: \_\_\_\_\_



16. Этот электрический прибор был изобретён немецким физиком Поггендорфом во второй половине XIX века. Его предназначение заключалось в том, чтобы путём изменения собственного сопротивления влиять на величину силы тока и напряжения в электрической цепи. Запиши название прибора. Ответ: \_\_\_\_\_

17. Светодиодные ленты являются современным источником света. Один метр такой ленты может содержать несколько десятков светодиодов, расположенных в один или несколько рядов. Рассчитайте потребляемую мощность 3 метров такой ленты, если

известно, что общее количество светодиодов составляет 180 шт. Все светодиоды соединены друг с другом параллельно, а характеристики одного светодиода таковы: рабочее напряжение 3,5 В и ток 0,1 А.

Ответ: \_\_\_\_\_.

18. Одним из видов химико-термической обработки стали является силицирование. При силицировании повышается коррозионная стойкость сталей, а также износостойкость и кислотостойкость сталей. Укажите в ответе, каким из металлов осуществляется при данном процессе термодиффузионное насыщение поверхностного слоя стали.

Ответ: \_\_\_\_\_.

19. Как вы считаете, для изготовления каких электрических устройств прежде всего применяют стали и сплавы с высоким электрическим сопротивлением? Назовите данный тип устройств и приведите пример одного из сплавов с такими свойствами. Ответ: \_\_\_\_\_.

20. Филиал одной из крупнейших Российских компаний разместил информацию о конкурсе на открывшуюся вакансию. В требованиях к кандидату было указано только следующее:

- высшее техническое образование;
- знание КОМПАС 3D и SolidWorks;
- умение использовать базовые знания для проектирования новых конструкций;
- объёмное и творческое мышление и нестандартный подход;
- навыки сквозного создания проектов от компьютерной модели до самостоятельной сборки изделия.

Какой профессии, по вашему мнению, должна соответствовать данная вакансия?

Ответ: \_\_\_\_\_.

21. Творческий проект.

Вам необходимо спроектировать процесс изготовления изделия «Деревянная матрёшка». Требуется обосновать выбор материалов, формы, технологии изготовления, возможность художественной отделки, выполнить эскиз с простановкой выбранных Вами размеров. Задание выполните в предлагаемой таблице.







---

---

---

---

---

