

**Всероссийская олимпиада школьников по технологии**  
**МУНИЦИПАЛЬНЫЙ ЭТАП**  
**Задания теоретического конкурса по номинации**  
**«Техника и техническое творчество» (2021/2022 уч. г.)**  
**10-11 классы (юноши)**

**Задание:** отметить знаком «+» один или все правильные ответы,  
или написать (подписать) ответы,  
или поставить буквенные (цифровые) обозначения рядом с цифрами (буквами)  
или установить соответствие между компонентами.

**1. В современном мире главным секретом производства является:**

- а. Способ обработки;
- б. Конструкция изделия;
- в. Точность изготовления деталей.

**2. Станок с числовым программным управлением, добавляющий порции материала к заготовке – это:**

- а. графический планшет;
- б. сканер;
- в. 3D-принтер;
- г. фрезерный станок.

**3. Укажите хронологический порядок создания транспортных машин:**

- а. электромобиль;
- б. автомобиль с бензиновым двигателем;
- в. паровоз;
- г. колесница.

**4. Установите правильное соответствие:**

- |                                 |                    |
|---------------------------------|--------------------|
| а. Нарезание наружной резьбы;   | 1. Напильник;      |
| б. Нарезание внутренней резьбы; | 2. Лерка (плашка); |
| в. Опиливание;                  | 3. Кернер;         |
| г. Разметка.                    | 4. Метчик;         |

- 1-
- 2-
- 3-
- 4-

**5. Какой тип осветительных электроламп обладает наибольшим КПД (коэффициентом полезного действия)?**

---

**6. Расположите приведенные технологические уклады в развитии человечества начиная от самого простого**

- а. Уровень индустриально-механизированных технологий;
- б. Уровень машинных технологий;
- в. Уровень ручных технологий (с помощью орудий труда);
- г. Уровень первых технических устройств;
- д. Уровень машинно-компьютерных и информационных технологий.

**7. Электронно-вычислительная машина преобразует:**

- а. материалы;
- б. информацию;
- в. вещество.

**8. К технологическим машинам относится:**

- а. Эскалатор;
- б. Автомобиль;
- в. Фрезерный станок;
- г. Нефтеналивной танкер.

**9. Данное определение наиболее полно соответствует понятию «Творческий проект»:**

- а. Макет вновь создаваемого изделия;
- б. Выполненный образец изделия;
- в. Комплексная работа от идеи до реализации в изделии;
- г. Технологическая карта.

**10. Передача информации от сотовых телефонов осуществляется с помощью:**

- а. Акустических волн;
- б. Электромагнитных волн;
- в. Электрических колебаний;
- г. Механических колебаний.

**11. Приведите три примера технологических операций с применением лазера при обработке конструкционных материалов:**

---

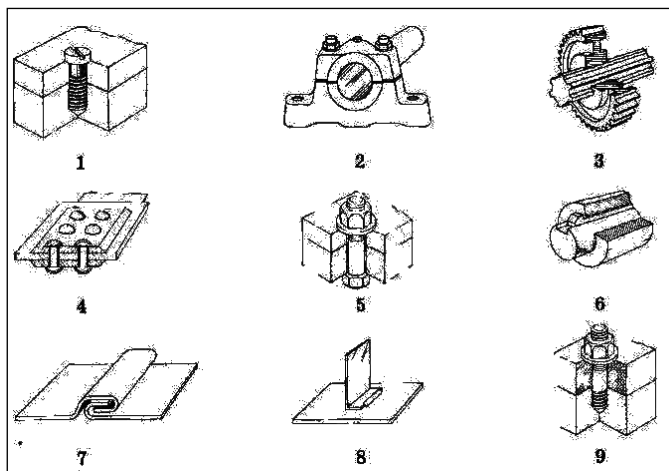
**12. В системы двигателя внутреннего сгорания не входит:**

- а. Система питания;
- б. Система смазки;
- в. Система охлаждения;
- г. Система торможения.

- 13. Укажите хронологический порядок использования различных видов энергии на производстве:**
- Атомная;
  - Электрическая;
  - Тепловая на транспорте;
  - Механическая.
- 14. Соперничество между производителями товаров и услуг за возможность получения максимальной прибыли принято называть:**
- Конкуренцией;
  - Монополией;
  - Рекламой.
- 15. Из перечня приведенного ниже, выберите издержки, относящиеся к постоянным:**
- Арендная плата;
  - Плата за коммунальные услуги;
  - Содержание административно-хозяйственного аппарата;
  - Затраты на сырье.
- 16. Производственная цепочка: «сырьевые ресурсы – производство – потребление – вторичные сырьевые ресурсы» соответствует:**
- Безотходным технологиям;
  - Альтернативным источникам энергии;
  - Автоматизированной системе управления технологическим процессом.
- 17. Известно, что налог – это обязательный взнос в бюджет, осуществляемый плательщиком на условиях установленных законодательными органами, выберите налог, не относящийся к прямым налогам**
- Налог на имущество физических лиц;
  - Транспортный налог;
  - Таможенные пошлины;
  - Земельный налог.
- 18. Документ, удостоверяющий государственное признание технического решения изобретением и закрепляющий за лицом, которому он выдан исключительное право на использования указанного объекта**
- Грамота;
  - Патент;
  - Свидетельство;
  - Анкета.

19. Проставьте рядом с цифрами буквенные обозначения названий соединений металлических деталей

- 1-
- 2-
- 3-
- 4-
- 5-
- 6-
- 7-
- 8-
- 9-



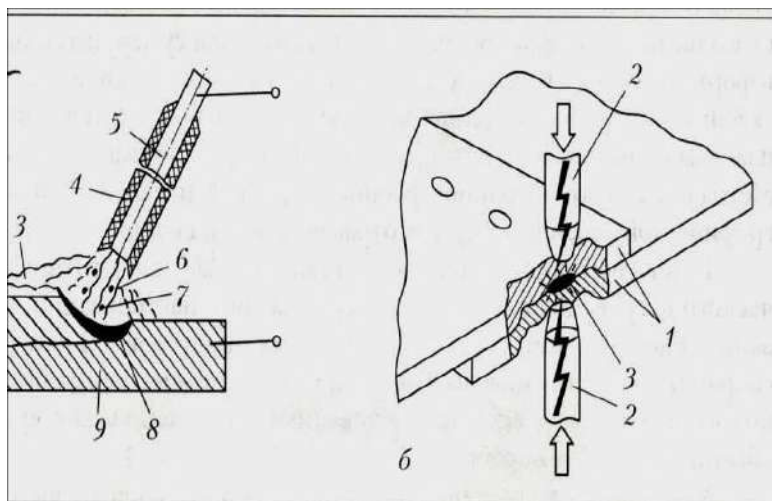
а – болтовое, б – шпоночное, в – винтовое, г – шлицевое, д - вал в подшипнике, е – шпилечное, ж – заклепочное, з – фальцем, и – пайкой.

20. С помощью каких элементов робот получает информацию об окружающем мире?:

\_\_\_\_\_

21. Данный вид сварки металлов не изображен на рисунке:

- а. Сварка плавящимся (металлическим электродом);
- б. Контактная точечная сварка;
- в. Плазменная сварка.



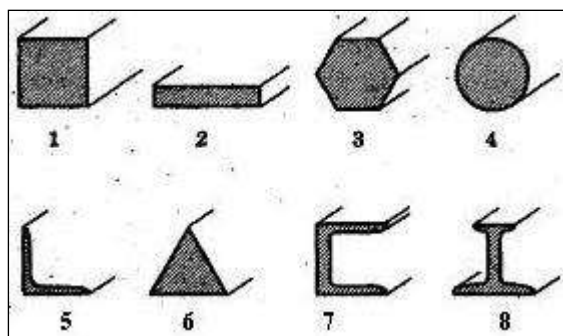
**22. Установите соответствие между свойствами материалов и их характеристиками.**

1	Пластичность	А	Способность тела сопротивляться деформации и разрушению под действием внешних нагрузок.
2	Прочность	Б	Способность тела восстанавливать свою форму и размеры после снятия нагрузки, вызвавшей их изменения.
3	Упругость	В	Способность тела сопротивляться проникновению в него другого, более твердого тела, не получающего остаточной деформации.
4	Твердость	Г	Способность тела остаточно, не разрушаясь, изменять свою форму и размеры под действием внешних сил.

- 1-
- 2-
- 3-
- 4-

**23. Проставьте рядом с цифрами буквенные обозначения сортового металла.**

- 1-
- 2-
- 3-
- 4-
- 5-
- 6-
- 7-
- 8-

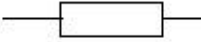
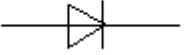
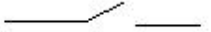



а — шестигранник, б — трехгранная сталь, в — квадрат, г — круг, д — швеллер, е — лист, ж — тавровая балка, з — равнобокий уголок.

**24. Источником электрической энергии является**

- а. Водонапорная станция;
- б. Электрическая подстанция;
- в. Приливная электростанция;
- г. Гидроузел.

**25. Условное обозначение диода:**

- а. 
- б. 
- в. 
- г. 

**26. Размер вознаграждения работнику в зависимости от проработанного времени определяется как:**

- а. Сдельная заработная плата;
- б. Аккордная оплата;
- в. Повременная заработная плата;
- г. Договорная оплата труда.

**27. Какая из норм труда не относится к нормам условий и охраны труда?**

- а. Санитарно-гигиенические нормы;
- б. Эстетические нормы;
- в. Нормы параметров рабочего места;
- г. Нормы перерывов;
- д. Нормы экологичности труда.

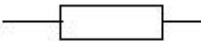
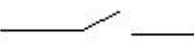
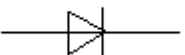
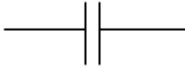
**28. Исторически сложившаяся совокупность предприятий, производств, характеризующаяся однородностью потребляемого сырья и материалов, общностью технологических процессов, специфичностью профессионального состава принято считать:**

- а. Сферой профессиональной деятельности;
- б. Отраслью экономики;
- в. Специализацией труда;

**29. Прибыль предпринимателя – это:**

- а. Доходы от реализации продукции;
- б. Доходы после выплаты налогов;
- в. Разность между доходами и расходами.

**30. Условное обозначение конденсатора:**

- а.       в. 
- б.       г. 

**31. В чем заключается принцип работы 3D - принтера:**

---

**32. Большинство ученых считают, что повышение средней температуры на Земле обусловлено:**

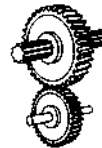
- а. Повышением интенсивности солнечного излучения;
- б. Парниковым эффектом;
- в. Ростом вулканической активности;
- г. Опустыниванием территорий.

**33. Назовите два преимущества использования станков с ЧПУ:**

---

**34. Укажите рядом с цифровыми буквенные обозначения, соответствующие названиям механизмов:**

- а. Червячная передача;
- б. Ременная передача;
- в. Ременная передача;
- г. Зубчатая передача.



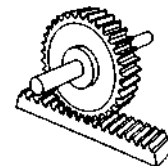
1



2



3



4

1- , 2- , 3- , 4- .

**35. Укажите три типа электростанций, работа которых не приводит к усилению парникового эффекта и изменению климата.**

---