

Муниципальный этап всероссийской олимпиады школьников

по технологии

Направление «Техника, технологии и техническое творчество»

2021-2022 учебный год

9 класс

Уважаемый участник!

Вам предстоит выполнить теоретические и тестовые задания.

Время выполнения заданий теоретического тура 2 академических часа (120 минут).

Выполнение теоретических (письменных, творческих) заданий целесообразно организовать следующим образом:

- не спеша, внимательно прочитайте задание и определите, наиболее верный и полный ответ;
- отвечая на теоретический вопрос, обдумайте и сформулируйте конкретный ответ только на поставленный вопрос;
- если Вы выполняете задание, связанное с заполнением таблицы или схемы, не старайтесь детализировать информацию, вписывайте только те сведения или данные, которые указаны в вопросе;
- особое внимание обратите на задания, в выполнении которых требуется выразить Ваше мнение с учетом анализа ситуации или поставленной проблемы. Внимательно и вдумчиво определите смысл вопроса и логику ответа (последовательность и точность изложения). Отвечая на вопрос, предлагайте свой вариант решения проблемы, при этом ответ должен быть кратким, но содержать необходимую информацию;
- после выполнения всех предложенных заданий еще раз удостоверьтесь в правильности выбранных Вами ответов и решений.

Выполнение тестовых заданий целесообразно организовать следующим образом:

- не спеша, внимательно прочитайте тестовое задание;
- определите, какой из предложенных вариантов ответа наиболее верный и полный;
- напишите букву, соответствующую выбранному Вами ответу;
- продолжайте, таким образом, работу до завершения выполнения тестовых заданий;
- после выполнения всех предложенных заданий еще раз удостоверьтесь в правильности ваших ответов;
- если потребуется корректировка выбранного Вами варианта ответа, то неправильный вариант ответа зачеркните крестиком, и рядом напишите новый.

Предупреждаем Вас, что:

- при оценке тестовых заданий, где необходимо определить один правильный ответ, 0 баллов выставляется за неверный ответ и в случае, если участником отмечены несколько ответов (в том числе правильный), или все ответы;
- при оценке тестовых заданий, где необходимо определить все правильные ответы, 0 баллов выставляется, если участником отмечены неверные ответы, большее количество ответов, чем предусмотрено в задании (в том числе правильные ответы) или все ответы.

Задание теоретического тура считается выполненным, если Вы вовремя сдаете его членам жюри.

Теоретический тур состоит из 21 задания, в которых предложены теоретические вопросы, на которые следует дать исчерпывающий ответ и творческое задание, при решении которого необходимо предложить вариант вашего решения.

Каждый правильный ответ в заданиях с 1 по 20 - оценивается в 1 балл.

Задание 21 - оценивается в 5 баллов.

Всего за теоретический тур максимальное количество баллов, которое может набрать участник, составляет 25 баллов.

**Задания муниципального этапа Всероссийской олимпиады школьников
по технологии 2021-2022 учебного года.**

**Номинация «Техника, технологии и техническое творчество»
9 класс**

1. Как называется наука о преобразовании материалов, энергии и информации

2. Выберите вариант, в котором выдающиеся изобретения расположены в хронологической последовательности.

А) ветряная мельница, телескоп, гончарный круг, дирижабль

Б) гончарный круг, ветряная мельница, телескоп, дирижабль

В) телескоп, гончарный круг, дирижабль, ветряная мельница

Г) дирижабль, телескоп, гончарный круг, ветряная мельница

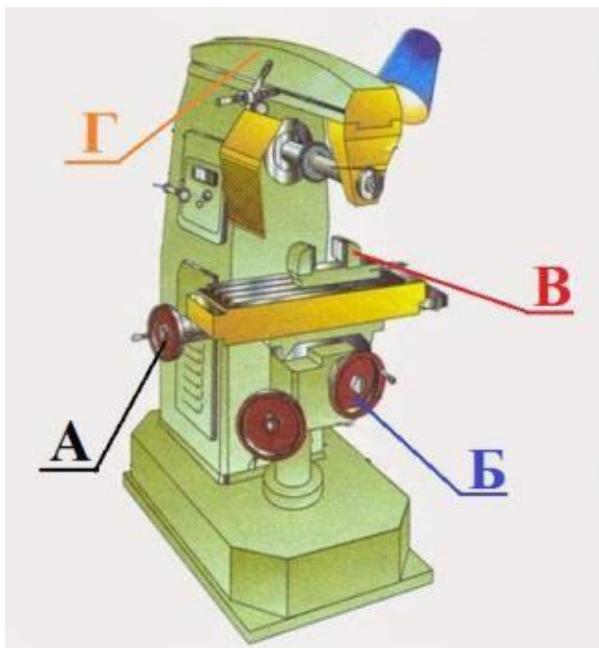
3. Как называется механическая обработка резанием наружных и внутренних поверхностей вращения, в том числе цилиндрических и конических, торцевание, отрезание, снятие фасок, обработка галтелей, прорезание канавок?

4. Укажите основные части рабочей (технологической) машины

5. Существуют различные способы обработки изделий из металлов. Какую операцию называют «лужение»?

6. В каком документе указана последовательность выполнения технологических операций, перечислены инструменты и приспособления, применяемые материалы.

7. Посмотрите на рисунок, на котором изображен станок НГФ-110Ш. Как называется узел, который обозначен буквой Г?



8. Какова должна быть глубина резания, если диаметр заготовки равен 42 мм, а требуемый диаметр 38 мм?

9. Вам необходимо повесить на бетонную стену полку. Для этого нужно сделать в ней отверстия, и закрепить в них саморезы или шурупы. Назовите инструменты и приспособления, которые вы будете использовать для выполнения этой задачи.

10. Вставьте пропущенное слово.

Действуя по заранее заложенной программе и получая информацию о внешнем мире от датчиков (аналогов органов чувств живых организмов), _____ самостоятельно осуществляет производственные и иные операции, обычно выполняемые человеком (либо животными). При этом _____ может, как и иметь связь с оператором (получать от него команды), так и действовать автономно.

11. Одно из перспективных направлений научно-технического прогресса, сочетающие механику, новые технологии и искусственный интеллект это:

12. Приведите три примера технологических операций с применением лазера при обработке конструкционных материалов

13. Приведите два примера неразъёмных соединений, применяемых в современном машиностроении.

14. Для того чтобы получить лист металла, на заводах заготовку пропускают между двумя вращающимися валками. Как называется этот процесс?

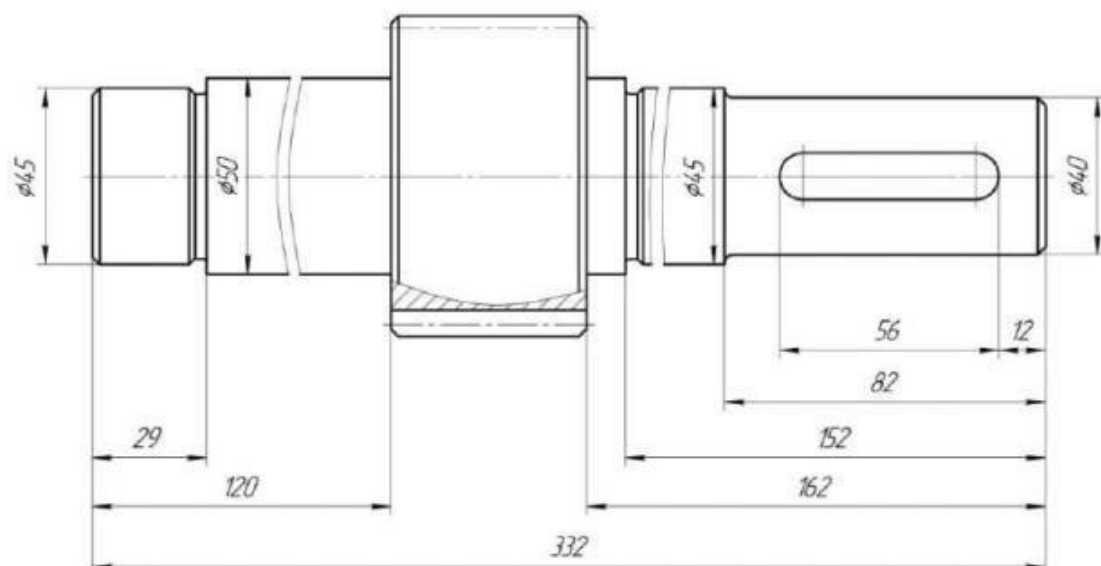
15. На сегодняшний день аддитивные технологии позволяют применять всё более разнообразные материалы и составы для выполнения изделий.

Например, возможно использование шоколада в качестве материала. При этом на выходе обычно получается съедобное изделие заданной формы. Какое техническое устройство позволяет изготавливать такие изделия?

16. Чем опасно использование тепловой энергетики и автомобильного транспорта с двигателями внутреннего сгорания?

17. Почему во многих странах мира борются против одноразовой пластиковой посуды и пластмассовых пакетов?

18. По представленному чертежу вала-шестерни определите длину правого от шестерни буртика, если известно, что его диаметр равен диаметру



лево
го
от
шес
тер
ни
бурт
ика.

19. Назовите три вида альтернативных источников электроэнергии.

20. Какое техническое устройство, оснащённое передаточным механизмом, позволяет производить процесс сверления заготовок из древесины без использования электрической энергии?

21. Творческое задание.

Разработайте подставку с ручкой под чашку для кофе (Рис.1.)

Технические условия:

1. Вам необходимо, из фанеры 150×150×4 мм разработать подставку с ручкой для чашки.
2. Составить эскиз подставки с ручкой (ГОСТ 3.1128-93 Правила выполнения эскизов) по следующим габаритным размерам чашки:
 - 2.1. Диаметр (Ø) основания (доньшка) 80 мм.
 - 2.2. На ручке должно быть отверстие Ø 10 мм. Место расположения отверстия в ручке выбирается самостоятельно.
3. Перечислите названия технологических операций, применяемых при изготовлении данного изделия.

4. Перечислите оборудование, инструменты и приспособления, применяемые для изготовления данного изделия.

5. Укажите вид декоративной отделки готового изделия



Рис. 1. Чашка для кофе