

Время выполнения заданий — 240 минут.

Пишите разборчиво. В работе не должно быть никаких пометок, не относящихся к ответам на вопросы. Если Вы не знаете ответа, ставьте прочерк.

Проверяться будет как сам ответ в бланке, так и черновики, по которым будет восстанавливаться логика получения результата.

Максимальное количество баллов — 100.

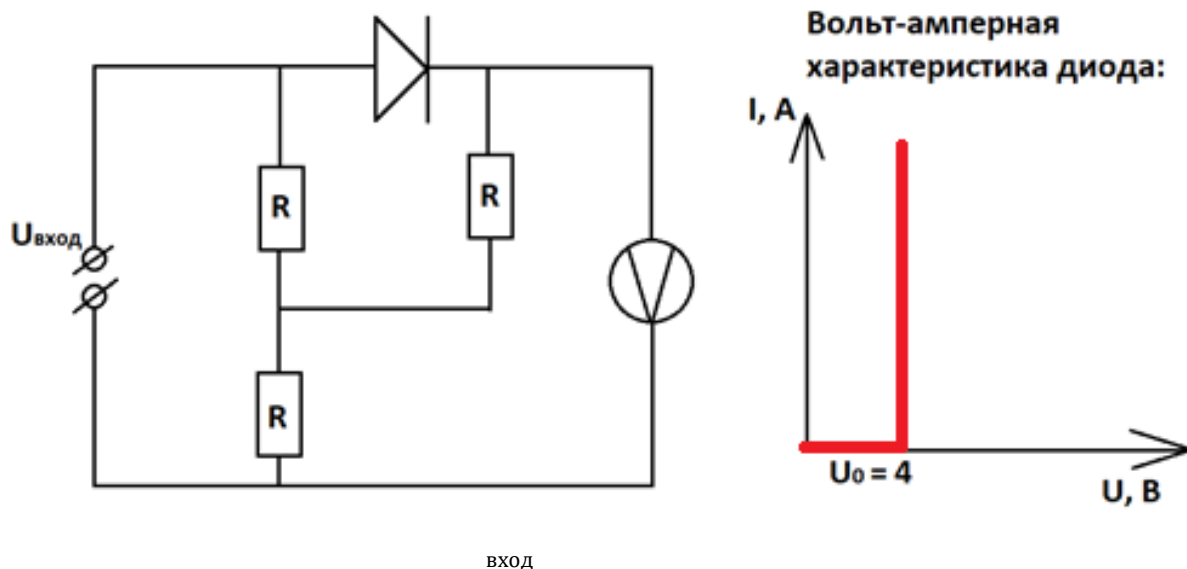
**Задача 1.** У очень дешевых строителей не оказалось рулетки, зато оказалась маленькая пушка, которая может стрелять с одной и той же скоростью вылета снаряда в разных направлениях. Её поместили на пол в один из углов комнаты и смогли определить, что она на пределе возможностей может попасть точечным снарядом в самый дальний угол от неё. Для того, чтобы попасть в этот угол, она должна выстрелить под углом  $\beta = 60^\circ$  к горизонту, а чтобы попасть в самый близкий угол она должна выстрелить под углом  $\alpha = 10^\circ$  к горизонту. Определите площадь стен в квартире, если площадь пола комнаты равна  $S_{\text{пола}} = 20 \text{ м}^2$ . Размеры пушки малы по сравнению с размером комнаты, из площади стен не исключать дверь и окно.

**Задача 2.** Два потребителя электричества, Сова и Жаворонок, подключены последовательно в цепь с источником постоянного напряжения. У каждого из потребителей имеется только один прибор, потребляющий электроэнергию – одинаковые реостаты, сопротивление которых может меняться в любых пределах. В одну ночь оба реостата имели одно сопротивление, каждое из которых было в 10 раз больше внутреннего сопротивления источника. Жаворонок, проснувшись рано утром, решил увеличить своё энергопотребление, пока Сова ещё спала. Используя реостат, он добился максимального значения своего энергопотребления. Затем поздним вечером, когда Жаворонок уже заснул, Сова обнаружила изменение своего энергопотребления и в свою очередь провела его максимизацию регулировкой своего реостата. После этого ещё два утра и два вечера Жаворонок и Сова по очереди повторяли максимизацию своего энергопотребления. Во сколько раз в итоге изменилось энергопотребление Сова и Жаворонка по сравнению с ночью до начала всех регулировок?

**Задача 3.** Для передачи сообщений используют специальную табличку, в которой для каждого напряжения присуждена буква латинского алфавита:

Напряжение, В	1	2	3	4	5	6	8	10	12	14	16	18	20
Буква	a	b	c	d	e	f	g	h	i	j	k	l	m

В передатчик включён «шифратор» – электрическая схема, состоящая из диодов и резисторов, которая изменяет входящий сигнал, как показано ниже на рисунке:



Слева подаётся входящий сигнал  $U$ , а вольтметр измеряет выходящий сигнал. Определите первоначальный пароль, если после шифровки сигнала получился пароль: cdfgik

**Задача 4.** Температура горячей воды из крана 'Г' составляет примерно  $T_g = 70^\circ\text{C}$ , а если включить его на полную производительность, то вода заполнит ванну за  $t_g = 15$  мин. Температура холодной воды из крана 'Х' составляет примерно  $T_x = 15^\circ\text{C}$ , а если включить его на полную производительность, то вода заполнит ванну за  $t_x = 10$  мин. Определите:

- за какое время вода из двух кранов, включённых на полную производительность, растопит мелко покрошенный пятикилограммовый кусок льда?
- какую максимальную массу льда можно растопить в ванне, если для его топки включить оба крана на максимальную производительность?

Объём ванны  $V = 180$  л, плотность воды  $\rho_v = 1000$  кг/м<sup>3</sup>, удельная теплоемкость воды  $c_v = 4200$  Дж/кг $^\circ\text{C}$ , удельная теплота плавления льда  $\lambda = 330$  кДж/кг. Начальная температура льда  $T_0 = 0^\circ\text{C}$ , теплопотерями пренебречь. Считать, что тепловое равновесие в ванне достигается мгновенно.

**Задача 5.** Оцените размер пикселя ПЗС-матрицы, которой можно заменить сетчатку глаза человека, чтобы не поменять остроту зрения. Скольким Мп (мегапикселей) сопоставим человеческий глаз? Сетчатка занимает примерно 70% глаза по площади. Диаметр глаза практически у всех людей одинаковый и равен 24мм. Указание: площадь сферы выражается как  $S = 4\pi R^2$ , где  $R$  – её радиус.

## 9 класс. Решения.

Каждая задача оценивается в 20 баллов, всего 5 задач, сумма баллов равна 100. Решение каждой задачи состоит из нескольких шагов, соответствующее разбиение по баллам приведено после решения каждой задачи.

### Задача 1. Механика.

**Условие (Лужнов Алексей Сергеевич) (20 баллов).** У очень дешевых строителей не оказалось рулетки, зато оказалась маленькая пушка, которая может стрелять с одной и той же скоростью вылета снаряда в разных направлениях. Её поместили на пол в один из углов комнаты и смогли определить, что она на пределе возможностей может попасть точечным снарядом в самый дальний угол от неё. Для того, чтобы попасть в этот угол, она должна выстрелить под углом  $\beta = 60^\circ$  к горизонту, а чтобы попасть в самый близкий угол она должна выстрелить под углом  $\alpha = 10^\circ$  к горизонту. Определите площадь стен в квартире, если площадь пола комнаты равна  $S_{\text{пола}} = 20 \text{ м}^2$ . Размеры пушки малы по сравнению с размером комнаты, из площади стен не исключать дверь и окно.

**Решение:** Обозначим стороны комнаты как  $a, b, c$ . Пушка располагается в угле А, как показано на рисунке. Тогда В – самый близкий угол, а С – самый дальний угол.

Запишем условие того, что пушка попадает в угол В:

$$b = \frac{V_0^2 \sin 2\alpha}{g}. \quad (1)$$

По условию, пушка попадает в угол С на пределе возможностей, значит точка С будет являться вершиной траектории при выстреле:

$$c = \frac{V_0^2 \sin^2 \beta}{2g}, \quad \sqrt{a^2 + b^2} = \frac{V_0^2 \sin 2\beta}{2g}. \quad (2)$$

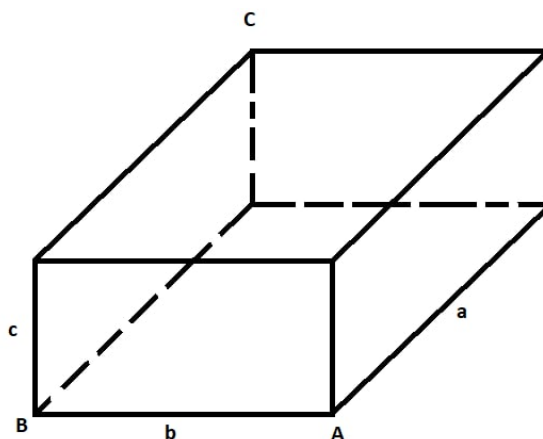
Выразим  $a$  через  $b$ , используя (1) и второе уравнение в (2):

$$a = b \sqrt{\left(\frac{\sin 2\beta}{2 \sin 2\alpha}\right)^2 - 1} \approx 0,78b.$$

Выразим  $c$  через  $b$ , используя (1) и первое уравнение в (2):

$$c = b \frac{\sin^2 \beta}{2 \sin 2\alpha} \approx 1,10b$$

Согласно условию, площадь пола:



$$S_{\text{пола}} = 20 \text{ м}^2 = ab \approx 0.78 b^2.$$

Площадь стен будет:

$$S = 2(a + b)c \approx 2(0,78 + 1) \cdot 1,1 \cdot b^2 = 5,06 S_{\text{пола}} \approx 100 \text{ м}^2.$$

**Разбалловка.**

Записана формула дальности полета под углом к горизонту для выстрела в ближний угол, рассчитана длина короткой стены	4 балла
Записана формула дальности полета под углом к горизонту для выстрела в дальний угол и рассчитана высота комнаты	4 балла
Из теоремы пифагора получена длина длинной стены	4 балла
Записана формула площади пола	2 балла
Получена площадь стен	6 баллов

## Задача 2. Электричество

**Условие (Вергелес Сергей Сергеевич) (20 баллов).** Два потребителя электричества, Сова и Жаворонок, подключены последовательно в цепь с источником постоянного напряжения. У каждого из потребителей имеется только один прибор, потребляющий электроэнергию – одинаковые реостаты, сопротивление которых может меняться в любых пределах. В одну ночь оба реостата имели одно сопротивление, каждое из которых было в 10 раз больше внутреннего сопротивления источника. Жаворонок, проснувшись рано утром, решил увеличить своё энергопотребление, пока Сова ещё спала. Используя реостат, он добился максимального значения своего энергопотребления. Затем поздним вечером, когда Жаворонок уже заснул, Сова обнаружила изменение своего энергопотребления и в свою очередь провела его максимизацию регулировкой своего реостата. После этого ещё два утра и два вечера Жаворонок и Сова по очереди повторяли максимизацию своего энергопотребления. Во сколько раз в итоге изменилось энергопотребление Совы и Жаворонка по сравнению с ночью до начала всех регулировок?

**Решение.** Пусть сопротивление Совы равно  $R_c$ , сопротивление Жаворонка –  $R_{ж}$ , а внутренне сопротивление источника питания равно единице. Напряжение на источнике равно  $V$ . По условию, до изменений сопротивлений обоих

$$R_{c0} = R_{ж0} = 10,$$

так что энергопотребление каждого  $W_0$  было

$$W_0 = \frac{V^2}{(1 + R_{c0} + R_{ж0})^2} R_{ж0} = \frac{10}{441} V^2. \quad (1)$$

Когда Жаворонок провёл максимизацию своего энергопотребления, он установил своё сопротивление на значении

$$R_{ж1} = 1 + R_{c0} = 11. \quad (3)$$

Действительно, нам надо найти максимум выражения (1) по  $R_{ж0}$ . Если кратко, то нам надо найти максимум выражения

$$f(x) = \frac{x}{(a + x)^2}$$

по  $x$ . Пусть этот максимум равен  $M$ . Тогда разность

$$M - f(x) = \frac{Mx^2 + (2aM - 1)x + a^2}{(a + x)^2} \quad (3)$$

неотрицательна и обобщается в нуль только в одной точке, которая есть положение максимума функции  $f(x)$ . Значит, числитель (2) есть полный квадрат, то есть максимум  $M$  и положение максимума  $x_{\max}$  равны

$$M = \frac{1}{4a}, \quad x_{\max} = a.$$

Теперь можно продолжить последовательность:

$$R_{c1} = 1 + R_{ж1} = 12,$$

$$R_{ж2} = 1 + R_{c1} = 13,$$

$$R_{c2} = 1 + R_{ж2} = 14,$$

$$R_{ж3} = 1 + R_{c2} = 15,$$

$$R_{c3} = 1 + R_{ж3} = 16.$$

В итоге конечные энергопотребления Жаворонка и Сова окажутся равными

$$W_{ж3} = \frac{R_{ж3}V^2}{(1 + R_{ж3} + R_{c3})^2}, \quad \frac{W_{ж3}}{W_0} = \frac{1323}{2048} \approx 0.66;$$

$$W_{c3} = \frac{R_{c3}V^2}{(1 + R_{ж3} + R_{c3})^2}, \quad \frac{W_{c3}}{W_0} = \frac{441}{640} \approx 0.69,$$

то есть в проигрыше остались оба, но зачинщик – Жаворонок – пострадал немного больше.

#### Разбалловка.

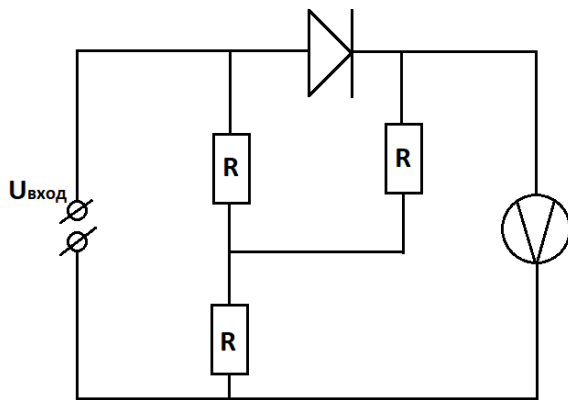
1. Получено энергопотребление перед первой ночью	4 балла
2. Найдено сопротивление, которое установил жаворонок, чтобы минимизировать свое энергопотребление	9 баллов
3. Найдены сопротивления, которые поочередно устанавливали жаворонок и сова в оставшиеся дни	4 балла
4. Получен ответ	3 балла

### Задача 3. Электричество

**Задача 3 (Лужнов Алексей Сергеевич) (20 баллов).** Для передачи сообщений используют специальную табличку, в которой для каждого напряжения присуждена буква латинского алфавита:

Напряжение, В	1	2	3	4	5	6	8	10	12	14	16	18	20
Буква	a	b	c	d	e	f	g	h	i	j	k	l	m

В передатчик включён «шифратор» – электрическая схема, состоящая из диодов и резисторов, которая изменяет входящий сигнал, как показано ниже на рисунке:



Слева подаётся входящий сигнал  $U_{\text{вход}}$ , а вольтметр измеряет выходящий сигнал. Определите первоначальный пароль, если после шифровки сигнала получился пароль: cdfgik

**Решение.** Обозначим токи на схеме согласно рисунку.

Рассмотрим случай, когда диод открыт:

$$I_1 R + U_0 = I_2 R$$

$$(I_1 + I_2) R + I_2 R = U_{\text{вход}}$$

$$I_1 = \frac{U_{\text{вход}} - 2U_0}{3R}$$

$$I_2 = \frac{U_{\text{вход}} + U_0}{3R}$$

$$U_V = I_1 R + (I_1 + I_2) R = U_{\text{вход}} - U_0$$

Диод будет открыт, когда через него протекает ток, значит  $I_1 > 0$ . Это будет возможно при напряжении  $U_{\text{вход}} > 2U_0$ .

При напряжении  $U_{\text{вход}} < 2U_0$  диод будет закрыт и тогда:

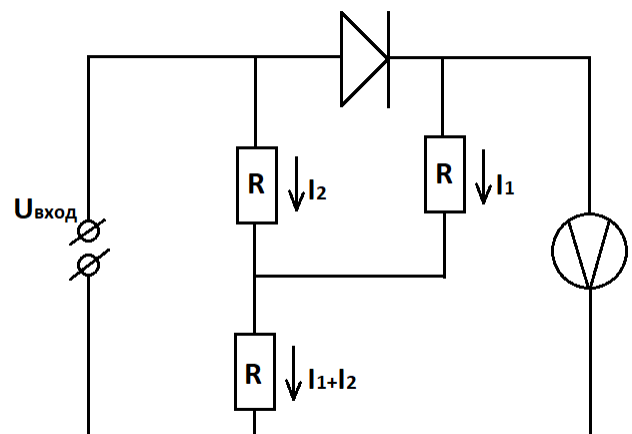
$$I_2 R + I_2 R = U_{\text{вход}}$$

$$U_V = I_2 R = \frac{U_{\text{вход}}}{2}$$

Буквы «с» и «d» соответствуют напряжению не более  $U_0$ , значит для них будет справедлива формула:

$$U_{\text{вход}} = 2U_V$$

На входе получим буквы «f» и «g» соответственно.



Для остальных букв необходимо использовать формулу:

$$U_{\text{выход}} = U_V + U_0$$

На входе получим буквы «h», «j», «k» и «m» соответственно.

Итоговый первоначальный пароль: fghikm.

#### Разбалловка.

1. Верно записаны уравнения Кирхгофа для закрытого диода	4 балла
2. Верно записаны уравнения Кирхгофа для открытого диода	6 баллов
3. Получено значение входного напряжения, при котором диод открывается	3 балла
4. Получена связь между входным и выходным напряжением при закрытом диоде	3 балла
5. Получена связь между входным и выходным напряжением при открытом диоде	3 балла
6. Получен ответ	1 балл

### Задача 4. Термодинамика

**Условие (Лужнов Алексей Сергеевич) (20 баллов).** Температура горячей воды из крана 'Г' составляет примерно  $T_{\Gamma} = 70^{\circ}\text{C}$ , а если включить его на полную производительность, то вода заполнит ванну за  $t_{\Gamma} = 15$  мин. Температура холодной воды из крана 'Х' составляет примерно  $T_{\text{х}} = 15^{\circ}\text{C}$ , а если включить его на полную производительность, то вода заполнит ванну за  $t_{\text{х}} = 10$  мин. Определите:

- а) за какое время вода из двух кранов, включённых на полную производительность, растопит мелко покрошенный пятикилограммовый кусок льда?
- б) какую максимальную массу льда можно растопить в ванне, если для его топки включить оба крана на максимальную производительность?

Объём ванны  $V = 180$  л, плотность воды  $\rho_{\text{в}} = 1000$  кг/м<sup>3</sup>, удельная теплоемкость воды  $c_{\text{в}} = 4200$  Дж/кг °С, удельная теплота плавления льда  $\lambda = 330$  кДж/кг. Начальная температура льда  $T_0 = 0^{\circ}\text{C}$ , теплотерями пренебречь. Считать, что тепловое равновесие в ванне достигается мгновенно.

**Решение.** а) Определим скорости вытекания воды  $\mu_{\text{х}}$  и  $\mu_{\Gamma}$  из холодного и горячего кранов, включённых на полную производительность:

$$\mu_{\text{х}} = \frac{V\rho_{\text{в}}}{t_{\text{х}}} = 0,3 \frac{\text{кг}}{\text{с}}, \quad \mu_{\Gamma} = \frac{V\rho_{\text{в}}}{t_{\Gamma}} = 0,2 \frac{\text{кг}}{\text{с}}$$

Запишем уравнение теплового баланса для топки 5 кг льда, считая, что в ванне установилась температура  $T_0 = 0^{\circ}\text{C}$ :

$$\mu_{\text{х}} t c_{\text{в}} (T_{\text{х}} - T_0) + \mu_{\Gamma} t c_{\text{в}} (T_{\Gamma} - T_0) = \lambda m,$$

Отсюда находим необходимое время работы кранов:

$$t = \frac{\lambda m}{\mu_{\text{х}} c_{\text{в}} (T_{\text{х}} - T_0) + \mu_{\Gamma} c_{\text{в}} (T_{\Gamma} - T_0)} = 21,2 \text{ с}$$

Отметим, что при суммарном расходе 0,5 кг/с за время 21,2 в ванне наберётся около 10 л воды и ванну этот объем воды не заполнит.

б) Весь лёд растает при заполнении всей ванны:

$$m_{х.в.} + m_{г.в.} + m_{л} = V\rho$$

$$\frac{m_{х.в.}}{m_{г.в.}} = \frac{\mu_{х}}{\mu_{г}} = 1,5$$

$$m_{х.в.}c_{в}(T_{х} - T_{0}) + m_{г.в.}c_{в}(T_{г} - T_{0}) = \lambda m_{л}$$

$$0,6(V\rho - m_{л})c_{в}(T_{х} - T_{0}) + 0,4(V\rho - m_{л})c_{в}(T_{г} - T_{0}) = \lambda m_{л}$$

$$m_{л} = \frac{0,6V\rho c_{в}(T_{х} - T_{0}) + 0,4V\rho c_{в}(T_{г} - T_{0})}{0,6c_{в}(T_{х} - T_{0}) + 0,4c_{в}(T_{г} - T_{0}) + \lambda} = 57,6 \text{ кг.}$$

**Разбалловка.**

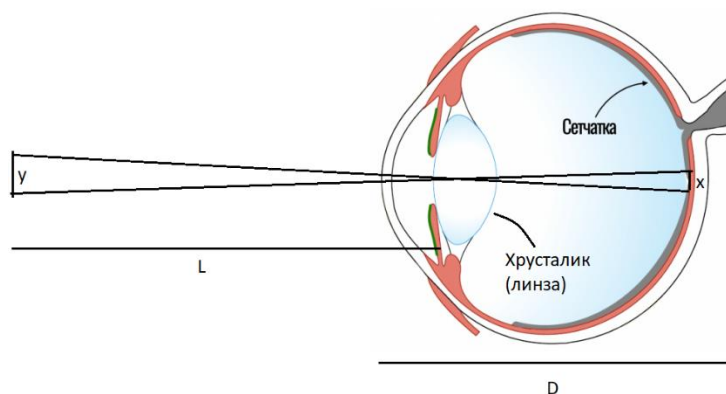
1. Найдены массовые расходы горячей и холодной воды	3 балла
2. Верно записан баланс тепла в вопросе а)	4 балла
3. Получен ответ на вопрос а)	1 балл
4. Верно записано ограничение на сумму масс льда и воды в вопросе б)	3 балла
5. Верно записан баланс тепла в вопросе б)	6 баллов
6. Получен ответ на вопрос б)	3 балла

### Задача 5. Задача-оценка (оптика)

**Условие (Лужнов Алексей Сергеевич) (20 баллов).** Оцените размер пикселя ПЗС-матрицы, которой можно заменить сетчатку глаза человека, чтобы не поменять остроту зрения. Скольким Мп (мегапикселей) сопоставим человеческий глаз? Сетчатка занимает примерно 70% глаза по площади. Диаметр глаза практически у всех людей одинаковый и равен 24мм. Указание: площадь сферы выражается как  $S = 4\pi R^2$ , где  $R$  – её радиус.

**Решение.** Если начать всматриваться вдаль, то начиная с определенного угла объекты будут сливаться воедино, т.к. они будут приходиться не на несколько пикселей, а на один. Оценить угловую разрешающую способность (предельный угол, на котором мы можем различить два объекта по отдельности) глаза можно разными методами, удобнее всего выбрать букву, замерить расстояние до нее в момент, когда она перестает быть читаемой и превращается в точку. Получаем следующий рисунок:





На этом рисунке  $y$  – размер наблюдаемого объекта,  $L$  – расстояние до него,  $x$  – размер «пикселя» глаза. Хорошим зрением считается, когда разрешающая способность глаза порядка

$$\beta = 1' = \frac{1}{60}^\circ. \quad (1)$$

Эту оценку можно получить, вспомнив опыт обследования в кабинете у окулиста. Обычно расстояние до проверочной таблицы с буквами составляет около  $L = 5$  м, а размер букв в нижней десятой строчке около  $y = 5$  мм. Далее расчеты будем производить именно для (1).

$$x = D \operatorname{tg}(\beta) \approx 7 \text{ мкм}.$$

Теперь оценим число таких пикселей, которые помещаются внутри глаза:

$$N = 0,7 \cdot \frac{\pi D^2}{x^2} \approx 26.000.000.$$

Получается, что разрешение глаза примерно 26 Мп.

В действительности в человеческом глазу располагается порядка 120 млн колбочек и палочек, отвечающих за восприятие света. Ближе к центру их концентрация чуть больше, чем по краям, поэтому наша оценка достаточно справедлива.

#### **Разбалловка.**

1. Любым способом произведена оценка разрешающей способности глаза человека	12 баллов
2. Определен размер пикселя гипотетической матрицы глаза	4 балла
3. Получен число пикселей на площади сетчатки	4 балла