

Инженерное дело физика 8 класс.

Задача 1. (6 баллов)

Капля масла массой 4,5 мг растекается по поверхности воды слоем, толщина которого равна среднему диаметру одной молекулы и составляет 10 нм. Определите максимальную площадь получившегося пятна, если в процессе растекания испарилось 20% масла. Плотность масла 0,9 г/см³.

Решение:

Определим объем капли масла. Для этого поделим массу на плотность.

$$V = \frac{m}{\rho}$$

Определим площадь, учитывая, что толщина слоя постоянна.

$$V = S \cdot h$$
$$S = \frac{V}{h} = \frac{m}{h\rho}$$

Учтем, что 20% молекул испарилось, а значит осталось 80% от изначального количества:

$$S = \frac{\eta m}{h\rho} = \frac{0,8 \cdot 4,5 \cdot 10^{-6}}{10 \cdot 10^{-9} \cdot 900} = 0,4 \text{ м}^2$$

Ответ: 0,4 м².

Критерии:

Верно записана формула связи объема и массы	1 балл
Верно записана формула объема через площадь и высоту	1 балл
В решении верно учтено количество испарившихся молекул	1 балл
Приведены необходимые математические преобразования и получен верный численный ответ.	3 балла
ИТОГО:	6 баллов.

Задача 2. (10 баллов)

На упаковке раствора, используемого в электротехнике написано: “масса нетто: 200 гр. Объем: 180 мл”. Определите массу воды, содержащуюся в этом растворе, если средняя плотность остальных компонентов составляет 1500 кг/м³. Объем раствора считать равным сумме объемов компонентов и воды. Плотность воды 1000 кг/м³.

Решение:

Так как объем раствора является суммой объемов компонентов, то:

$$V = V_B + V_K$$
$$V = \frac{m_B}{\rho_B} + \frac{m_K}{\rho_K}$$

Выразим массу компонентов как разность общей массы и массы воды:

$$V = \frac{m_B}{\rho_B} + \frac{m - m_B}{\rho_K}$$

Выразим массу воды и получим итоговую формулу:

$$V = \frac{m_B \rho_K + \rho_B m - m_B \rho_B}{\rho_B \rho_K}$$

$$m_B = \frac{V \rho_B \rho_K - \rho_B m}{\rho_K - \rho_B} = \frac{(V \rho_K - m) \rho_B}{\rho_K - \rho_B} = \frac{(180 \cdot 1,5 - 200)1}{1,5 - 1} = 140 \text{ г}$$

Ответ: 140 г.

Критерии:

Верно записана формула плотности	2 балла
Верно записана формула общего объема	1 балл
Приведены необходимые математические преобразования и получен верный численный ответ.	7 баллов
ИТОГО:	10 баллов.

Задача 3. (10 баллов)

В подшипниках некоторых устройств используются смазочные материалы, которые необходимы не только для уменьшения трения, но и для отвода тепла. Удельная теплоемкость такого раствора не должна быть меньше $740 \frac{\text{Дж}}{\text{кг}\cdot\text{К}}$. Один такой раствор общей массой 1 кг содержит в себе масло массой 400 г с удельной теплоемкостью $700 \frac{\text{Дж}}{\text{кг}\cdot\text{К}}$, компонент А с удельной теплоемкостью $500 \frac{\text{Дж}}{\text{кг}\cdot\text{К}}$ и массой 200 г, а также компонент В. Определите, какой минимальной удельной теплоемкостью должен обладать компонент В, чтобы смазочный материал нагревался в пределах допустимых норм.

Решение:

Пусть раствор нагревают тем же количеством теплоты, что и каждый из компонентов по отдельности:

$$Q_p = Q_1 + Q_2 + Q_3$$

$$c_p m_o \Delta t = c_m m_m \Delta t + c_A m_A \Delta t + c_B m_B \Delta t$$

$$c_p m_o = c_m m_m + c_A m_A + c_B m_B$$

$$c_p m_o = c_m m_m + c_A m_A + c_B (m_o - m_m - m_A)$$

$$c_B = \frac{c_p m_o - c_m m_m - c_A m_A}{m_o - m_m - m_A} = \frac{740 \cdot 1 - 700 \cdot 0,4 - 500 \cdot 0,2}{1 - 0,4 - 0,2} = 900 \frac{\text{Дж}}{\text{кг}\cdot\text{К}}$$

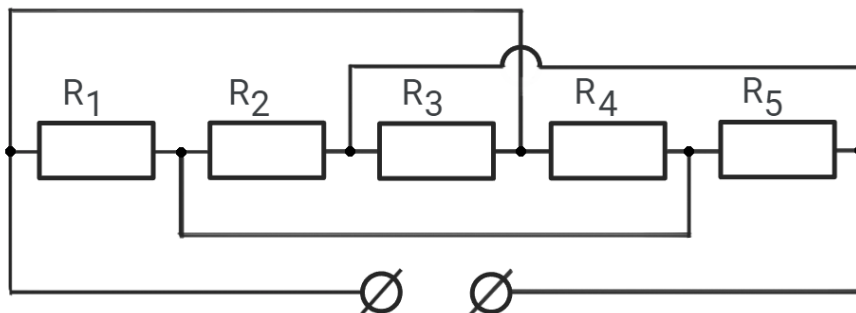
Ответ: $900 \frac{\text{Дж}}{\text{кг}\cdot\text{К}}$

Критерии:

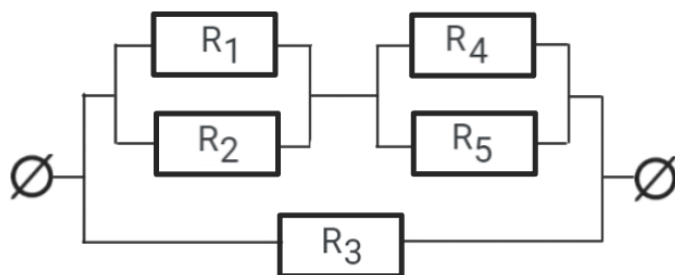
Верно записано равенство количества теплоты	5 баллов
Верно записана формула удельной теплоемкости	1 балл
Приведены необходимые математические преобразования и получен верный численный ответ.	4 балла
ИТОГО:	10 баллов.

Задача 4. (12 баллов)

На рисунке представлена электрическая схема, состоящая из пяти резисторов. Сопротивления резисторов R_1 , R_2 , R_4 и R_5 одинаковы и равны 6 Ом. Сопротивление резистора R_3 равно 12 Ом. Определите мощность, которая выделяется на всей цепи при подключении ее к постоянному напряжению 220 В. Сопротивление проводов пренебрежимо мало.

**Решение:**

Построим эквивалентную схему для более удобного понимания:



Найдем общее сопротивление:

$$R_{12} = \frac{R_1 R_2}{R_1 + R_2} = 3 \text{ Ом};$$

$$R_{45} = \frac{R_4 R_5}{R_4 + R_5} = 3 \text{ Ом};$$

$$R_{1245} = R_{12} + R_{45} = 6 \text{ Ом};$$

$$R_0 = \frac{R_3 R_{1245}}{R_3 + R_{1245}} = 4 \text{ Ом}.$$

Запишем формулу мощности:

$$P = \frac{U^2}{R_0} = 12100 \text{ Вт}.$$

Ответ: 12,1 кВт.

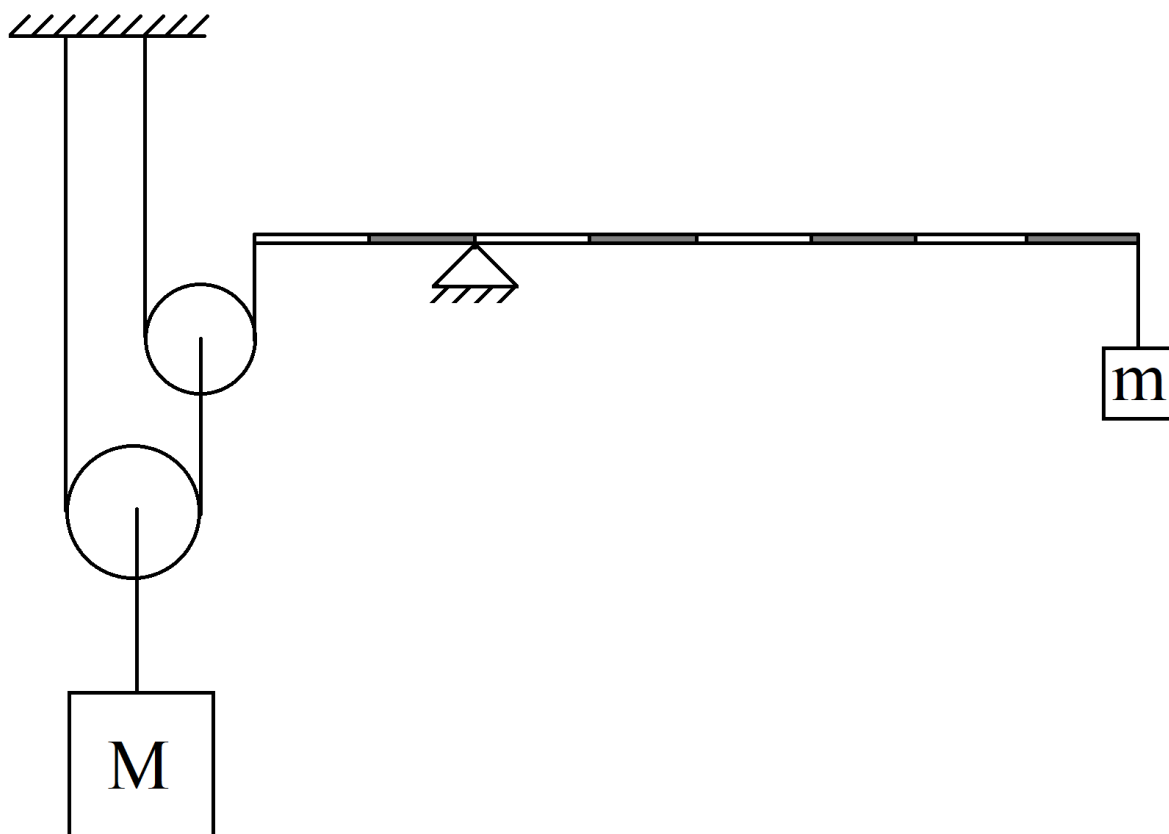
Критерии:

Верно построена эквивалентная схема	5 баллов
Верно посчитано общее сопротивление цепи	2 балла
Верно записана формула сопротивления последовательного участка	1 балл
Верно записана формула сопротивления параллельного участка	1 балл

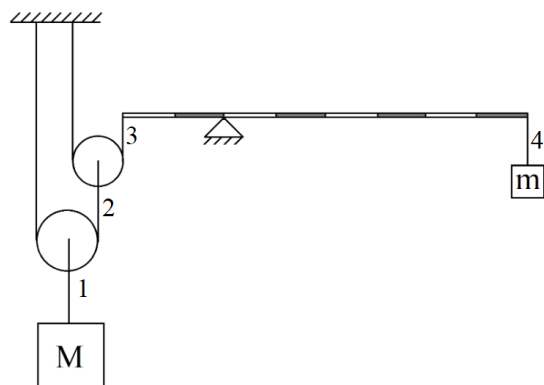
Верно записана формула мощности тока	1 балл
Приведены необходимые математические преобразования и получен верный численный ответ.	2 балла
ИТОГО:	12 баллов.

Задача 5. (12 баллов)

Из невесомых блоков, нитей и рычага собрали конструкцию, указанную на рисунке. Определите массу m , если известно, что вся система находится в равновесии, нити нерастяжимы, а масса M равна 24 кг. Трением пренебречь.



Решение:



Обозначим нити 1, 2, 3 и 4 так, как показано на рисунке.

Тогда на рычаг действуют силы натяжения нитей 3 и 4. Запишем правило рычага учитывая, что вся длина $9L$:

$$T_3 \cdot 2L = T_4 \cdot 6L$$

Так как подвижный блок дает выигрыш в силе в два раза, то сила натяжения 2 нити будет в два раза меньше силы натяжения нити 1:

$$2T_2 = T_1$$

Аналогично сила натяжения нити 3 в два раза меньше силы натяжения нити 2:

$$2T_3 = T_2, \text{ значит } 4T_3 = T_1.$$

Сила натяжения первой нити равна Mg по третьему закону Ньютона:

$$T_1 = Mg, \text{ значит } T_3 = \frac{Mg}{4}.$$

Аналогично сила натяжения нити 4 равна mg .

$$T_4 = mg$$

Подставим полученные выражения в правило рычага:

$$\frac{Mg}{4} \cdot 2L = mg \cdot 6L$$

$$M = m \cdot 12$$

$$m = \frac{M}{12} = \frac{24}{12} = 2 \text{ кг.}$$

Ответ: 2 кг.

Критерии:

Верно расставлены силы натяжения нитей или верно учтено правило подвижного блока при расчете задачи	4 балла
Верно записано условие равновесия рычага	2 балла
Верно записана формула силы тяжести	1 балл
Приведены необходимые математические преобразования и получен верный численный ответ.	5 баллов
ИТОГО:	12 баллов.