

Теоретическая часть – 120 минут.
(Максимальное количество баллов – 60)

Задача 1 (Максимум – 15 баллов).

Олимпийские боги решили сыграть в космический хоккей в безвоздушном пространстве. В качестве “шайбы” взяли мощный электрон (масса $m_e = 9,1 \cdot 10^{-31}$ кг, заряд $q_e = 1,6 \cdot 10^{-19}$ Кл); Зевс выдал обеим командам громоподобные электрические клюшки, способные при приближении к “шайбе” мгновенно включать равномерное электрическое поле величиной 200 В/м на период времени 85 мкс. Однако, капитан второй команды сжульничал и выдал своим игрокам модифицированные клюшки с салъбутамольным усилением, создающие поле большей величины.

В одном напряжённом моменте игры защитник первой команды, находясь перед воротами на левом фланге за 800 км. от линии ворот и за 2 тыс. км. от осевой линии, перехватил “шайбу” и отдал рискованный пас откатившемуся на правый фланг своему вратарю вдоль линии ворот. Однако за 1 тыс. км. от оси ворот нападающий второй команды смог подобраться к “шайбе” и, придав ей клюшкой поперечное ускорение, переправить её точно в центр линии ворот.

Находившийся рядом с этим эпизодом судья был квалифицированным божественноспортивным исследователем, его смутила траектория движения “шайбы” в этом эпизоде. Судья заподозрил махинацию и взял перерыв на просмотр видеоповтора. Итак, в перерыве судья открыл школьный учебник физики за 11 класс и занялся вычислениями.

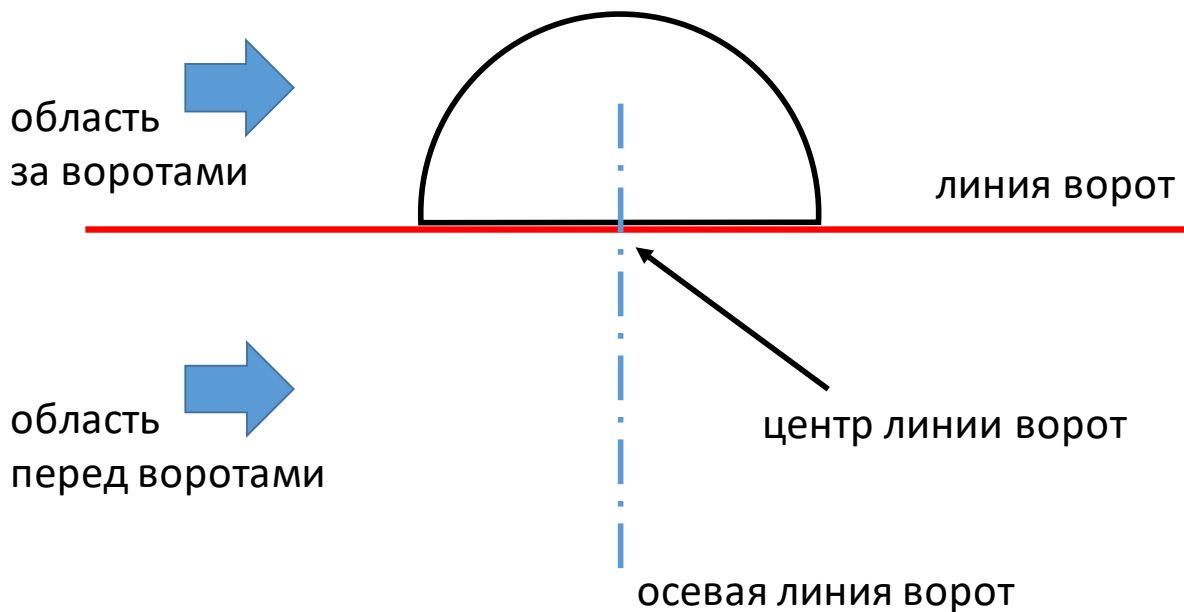


Рисунок 1. Ворота (вид сверху)

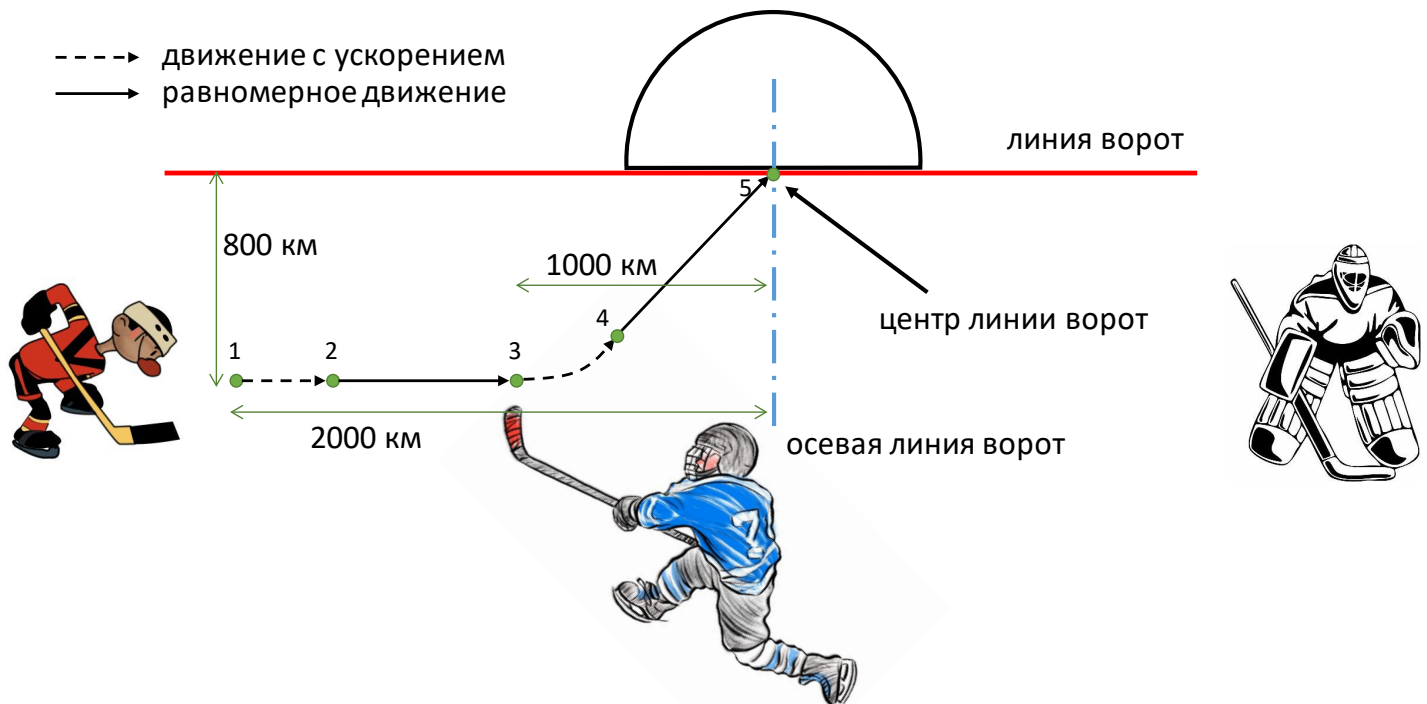


Рисунок 2. Фотофиксация напряжённого моменты игры

Найдите ответы на следующие вопросы:

1. Помогите судье рассчитать величину электрического поля клюшки у нападающего второй команды (ответ дайте в Вольтах на метр, округлите до сотен).
2. С какой полной скоростью “шайба“ влетела в ворота (ответ дайте в миллионах км/с, округлите до целого числа).
3. Какое расстояние “шайба“ пролетела на первом отрезке равномерного движения (ответ дайте в километрах, округлите до сотен).

Нахождение каждого ответа должно сопровождаться подробной аргументацией. Участником должны быть приведены необходимые для объяснения логики решения рисунки, формулы, аналитические обоснования.

Исходные данные

$$q_e = 1,6 \cdot 10^{-19}; m_e = 9,1 \cdot 10^{-31}; t_E = 85 \cdot 10^{-6}; E_1 = 200; S_{15_{hor}} = 2 \cdot 10^6;$$

$$S_{15_{vert}} = 0,8 \cdot 10^6; S_{35_{vert}} = S_{15_{vert}}; S_{13_{hor}} = S_{15_{hor}} - S_{35_{hor}}; v_{3_{hor}} = v_{2_{hor}}$$

Прим. Индексы _vert и _hor относятся к вертикальной и горизонтальной проекциям направления движения. Числовые индексы относятся к номерам точек.

<p>1) Расчёт движения на участке 1—3 (через известное E_1)</p> $a_{12_{hor}} = E_1 \cdot \frac{q_e}{m_e};$ $S_{12_{hor}} = a_{12_{hor}} \cdot \frac{t_E^2}{2};$ $v_{2_{hor}} = a_{12_{hor}} \cdot t_E;$ $S_{23_{hor}} = S_{13_{hor}} - S_{12_{hor}};$ $t_{23} = \frac{S_{23_{hor}}}{v_{2_{hor}}}$	<p>2) Уравнения для <u>вертикального</u> движения на участке 3—5 (через неизвестное E_3)</p> $a_{34_{vert}} = E_3 \cdot \frac{q_e}{m_e};$ $S_{34_{vert}} = a_{34_{vert}} \cdot \frac{t_E^2}{2};$ $v_{4_{vert}} = a_{34_{vert}} \cdot t_E;$ $S_{45_{vert}} = S_{35_{vert}} - S_{34_{vert}};$ $t_{45_{vert}} = \frac{S_{45_{vert}}}{v_{4_{vert}}}$
<p>3) Уравнения для <u>горизонтального</u> движения на участке 3—5 (через неизвестное E_3)</p> $S_{34_{hor}} = v_{2_{hor}} \cdot t_E$ $S_{45_{hor}} = S_{35_{hor}} - S_{34_{hor}};$ $t_{45_{hor}} = \frac{S_{45_{hor}}}{v_{2_{hor}}}$	

4) Уравнения для поиска E_3

а) исходные уравнения

$$t_{45_{hor}} = t_{45_{vert}}$$

б) после подстановки выражений

$$\frac{S_{35_{vert}} - E_3 \frac{q}{m} \frac{t_E^2}{2}}{E_3 \frac{q}{m} t_E} = \frac{S_{35_{hor}} - E_1 \frac{q}{m} t_E^2}{E_1 \frac{q}{m} t_E}$$

$$\Rightarrow E_3 = \frac{S_{35_{vert}}}{\frac{S_{35_{hor}}}{E_1} - \frac{q}{m} \frac{t_E^2}{2}}$$

5) Полная скорость в точке 5

$$v_{5_{hor}} = v_{3_{hor}} = v_{2_{hor}}$$

$$v_{5_{vert}} = v_{4_{vert}}$$

$$v_5 = \sqrt{v_{5_{hor}}^2 + v_{5_{vert}}^2}$$

Ответы

При формальной подстановке исходных данных получаются следующие ответы:

1) $E_3 = 200$ В/м (5 баллов)

2) $v_5 = 4$ млн. км/с (5 баллов)

3) $S_{23} = 900$ км (5 баллов)

Внимательный участник олимпиады должен отметить, что скорость шайбы получается больше скорости света.

Критерии оценки

по каждому вопросу:

задание не выполнено.	0
приведены формулы, необходимые для решения, но решение не выполнено.	1
принцип решения верен, но допущены ошибки.	2–3
алгоритм решения верен, но результат получен неверно.	4
решение полностью верно.	5

Полный балл за задачу выставляется только при условии, что сделано замечание об ограниченности скорости шайбы.

Задача 2 (Максимум – 15 баллов).

Во время рождественского корпоратива в секретной службе Железного трона агенты 008 и 009 (которые на самом деле были нашими разведчиками) убедили агента 007 изобразить на салфетке схему новейшего сигнального устройства (см. шпионский рисунок №3) и сведения о его испытаниях.

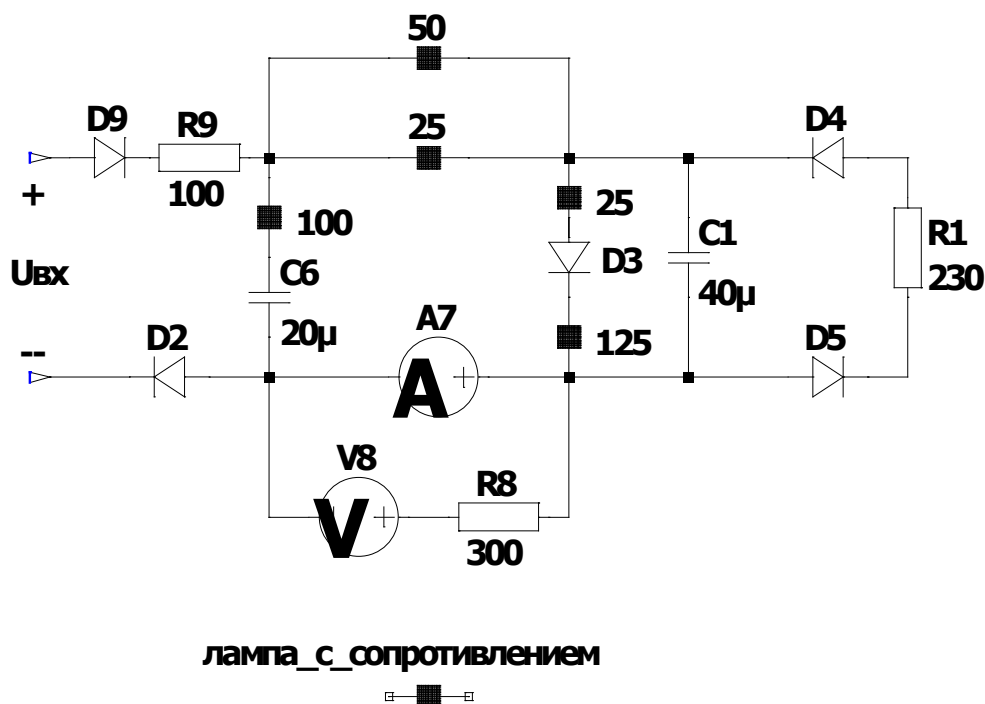


Рисунок 3. Шпионский рисунок

Однако, агент 007 не был специалистом в электричестве (так и не смог войти даже в число призёров олимпиады «Высшая проба», хотя и пытался сделать это под вымышленным именем): он не смог вспомнить, с какого именно из элементов электронной цепи нужно снимать **выходной сигнал**; он помнил только, что для номинального режима работы цепи это был пассивный элемент (не источник электрического сигнала) с самым большим по модулю напряжением.

Помогите агентам 008 и 009 оценить перехваченное устройство и ответить на следующие вопросы:

- 1) Найдите **выходное** напряжение для номинального режима работы с $U_{вх} = 9$ В (ответ дайте в Вольтах, округлите до целых).
- 2) Определите максимально возможное **входное** напряжение для экономичного режима работы цепи, при котором мощность потребления любого её элемента не превышает 150 мВт (ответ дайте в Вольтах, округлите до целых).
- 3) Найдите разницу в заряде конденсатора C1 между первым и вторым режимами работы (ответ дайте в микрокулонах, округлите до целых).

Нахождение каждого ответа должно сопровождаться подробной аргументацией. Участником должны быть приведены необходимые для объяснения логики решения рисунки, формулы, аналитические обоснования.

Решение

Исходные данные

$R_9=100$; $R_{71}=50$; $R_{72}=25$; $R_{31}=25$; $R_{32}=125$; $C_1=40e-6$; $P_{maxel} = 0.15$; $E=9$;
 $R_7 = R_{71} || R_{72}$; $R_3 = R_{31} + R_{32}$

1) Вопрос 1

- а) расчёт напряжений для различных элементов

$$R_{sum} = R_9 + R_7 + R_3$$

$$I_{sum} = \frac{E}{R_{sum}}$$

$$U_{R_9} = R_9 \cdot I_{sum}; U_{R_7} = R_7 \cdot I_{sum}; U_{R_3} = R_3 \cdot I_{sum}; U_{C_1} = U_{R_3}$$

Наибольшим оказывается U_{C_1} , это можно получить и по результатам рассуждения:

- 1) путь тока через 4 последовательных группы: $R_9 - 50 || 25 - 25+125 - A$,
- 2) значит, самое большое напряжение у элемента с самым большим сопротивлением.
- 3) если бы не было C_1 , то это был бы резистор $R_{32}=125$ Ом, но C_1 подключено параллельно с комбинацией $[125$ и $25]$, т.е. даже немного больше \rightarrow значит, именно здесь будет самое большое напряжение \rightarrow вот этот факт можно установить без расчётов \rightarrow а считать нужно только это напряжение.

$$U_{max} = U_{C_1}$$

2) Вопрос 2

- а) расчёт мощности самого мощного элемента (R_{32})

$$P_{R_{32}} = R_{32} \cdot I_{sum}^2$$

$$P_{max} = P_{R_{32}}$$

- б) коэффициент снижения напряжения в экономичном режиме

$$k_{econ} = \sqrt{\frac{P_{maxel}}{P_{max}}}$$

- в) необходимое входное напряжение

$$E_{econ} = k_{econ} E$$

3) Вопрос 3

- а) расчёт для исходного режима

$$Q_{C_1} = U_{C_1} C_1$$

- б) расчёт для экономичного режима

$$Q_{C_1, econ} = k_{econ} U_{C_1} C_1$$

- в) разница

$$\Delta Q_{C_1} = |Q_{C_1} - Q_{C_1, econ}|$$

Ответы

При формальной подстановке исходных данных получаются следующие ответы:

- 1) $U_{max} = 5$ В (6 баллов)
- 2) $E_{econ} = 9$ В (6 баллов)
- 3) $\Delta Q_{C_1} = 5$ мКл (3 балла)

Внимательный участник олимпиады должен отметить, что в исходном состоянии значения мощности потребления всех пассивных элементов схемы не превышают заданного значения.

Критерии оценки

по вопросам 1, 2:

	общая оценка
задание не выполнено.	0
приведены формулы, необходимые для решения, но решение не выполнено.	1
принцип решения верен, но допущены ошибки.	2–4
алгоритм решения верен, но результат получен неверно.	5
решение полностью верно.	6

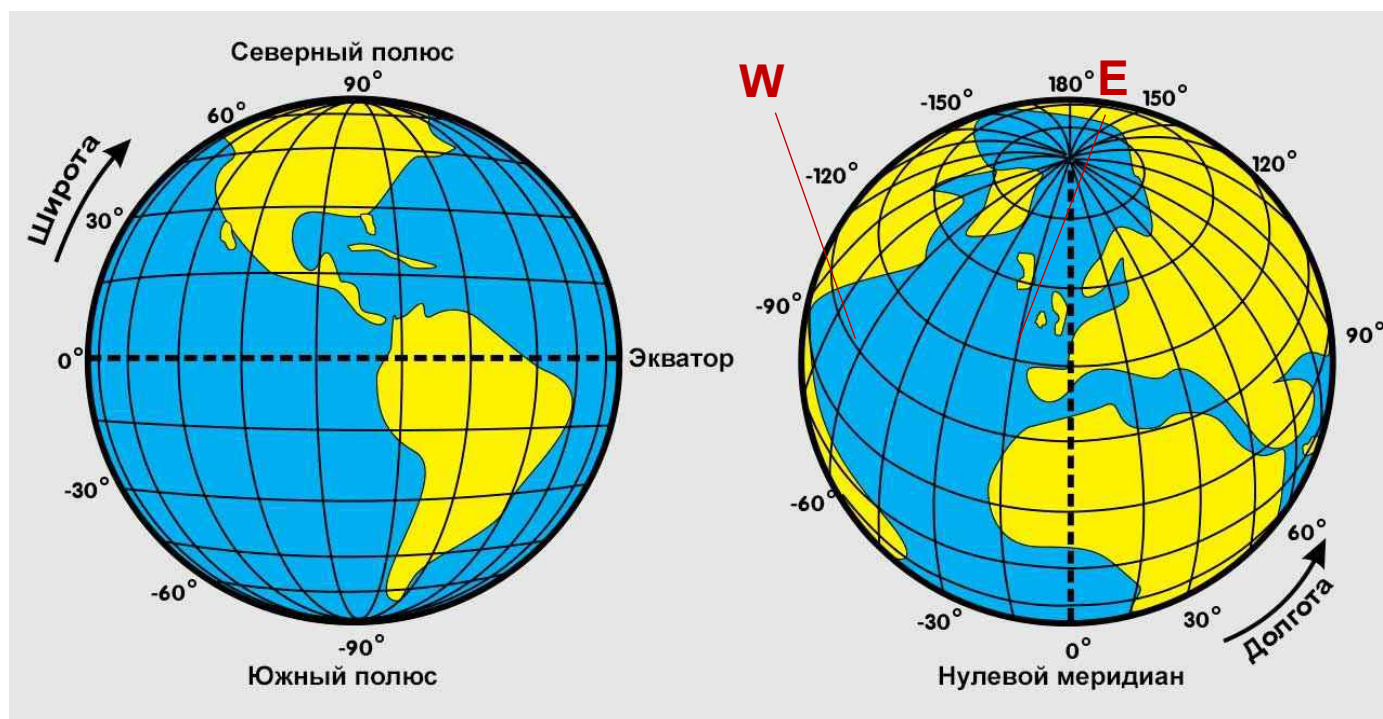
по вопросу 3:

	общая оценка
задание не выполнено.	0
решение неполное	1–2
решение полностью верно.	3

Полный балл за задачу выставляется только при условии, что сделано замечание о мощности потребления элементов схемы.

Задача 3 (Максимум – 15 баллов).

На Большом Исследовательском Полигоне (БИП) происходят испытания беспилотных автономных автомобилей. БИП представляет собой прямую дорогу, которая проходит по экватору планеты без прерываний и препятствий. Автомобили движутся по дороге бесконечно долго, меняя только свою координату долготы.



Автомобили имеют возможность обмениваться информацией друг с другом с использованием беспроводной связи. Согласно правилам безопасности каждый автомобиль должен обмениваться сообщениями с остальными каждые 100 мс. В каждом сообщении автомобиль сообщает в десятичной системе счисления свою текущую скорость и координату (долгота). Скорость автомобилей искусственно ограничивается двузначным десятичным числом (в км/ч), координата записывается с точностью до секунд. Сообщение формируется в формате, описанном ниже, затем переводится в двоичный формат при помощи кодирования.

VV;ГГГ:ММ:СС:П

где VV – обозначает скорость автомобиля (км/ч) (всегда целое число), ГГГ – градус долготы (°) (всегда целое число), ММ – минуты (′) (всегда целое число), СС – секунды (″) (всегда целое число), П – полушарие (W – Западное или E – Восточное).

На БИП в том числе исследуется проведение независимых друг от друга манёвров обгона автономных автомобилей. Если какой-либо автомобиль начинает производить обгон других автомобилей, частота, с которой он посылает сообщения, возрастает в 4 раза. По данной причине в радиоканале стабильно возникает ошибка передачи сообщения. Вероятность возникновения ошибки равняется $\frac{y}{10000}$, где y характеризуется следующим выражением:

$$y \cdot \sqrt{y} = y + 12 \cdot \sqrt{y}$$

Найдите ответы на следующие вопросы:

1. Определите алфавит, с которым оперируют автомобили при формировании сообщений, и минимальное количество бит, которым можно закодировать каждый символ алфавита.
2. Определите количество уникальных сообщений, которые могут быть сформированы автомобилями.
3. Найдите вероятность того, что при совершении последовательных 777 манёвров обгона, произошла только одна ошибка передачи сообщения. Ответ округлите до тысячных долей.

Нахождение каждого ответа должно сопровождаться подробной аргументацией. Участником должны быть приведены необходимые для объяснения логики решения рисунки, формулы, аналитические обоснования.

Ответы:

1. Алфавит: [0123456789;:EW], минимальное количество бит - 4
2. 129016800
3. 0,359

Решение:

Вопрос №1 (5 баллов)

Для определения алфавита необходимо проанализировать формат записи сообщения:

VV;ГГГ:ММ:СС:П

Значение скорости может меняться от 1 до 99, следовательно для записи используются цифры от 0 до 9. Запись других числовых показателей (градусы, минуты, секунды) тоже используются цифры от 0 до 9. Для показателя П (полушарие) мы имеем только два возможных варианта – буквы W и E. Также для формирования сообщения используются символы разделители – двоеточие (:) и точка с запятой (;). Таким образом, мы получаем следующий алфавит (символы могут быть записаны в любом порядке):

0123456789WE::

После нахождения алфавита мы можем определить минимальное количество бит информации, которые необходимо использовать для кодирования каждого символа алфавита. В алфавите мы имеем 14 символов, следовательно нам необходимо определить число 2^X , которое является ближайшим к 14 и ≥ 14 . Этим число является число $16 = 2^X$, где X – число бит, которые можно использовать для кодирования алфавита.

Таким образом, находим X : $X = \log_2(16) = 4$ бит.

Вопрос №2 (5 баллов)

Для определения количество возможных вариантов формирования сообщения необходимо повторно проанализировать формат записи сообщения:

Часть сообщения	VV	;	ГГГ	:	ММ	:	СС	:	П
Диапазон	[1;99]	-	[0;180]	-	[0;59]	-	[0;59]	-	[W E]
Количество вариантов	99	1	181	1	60	1	60	1	2

- Значение скорости может меняться от 1 до 99 – 99 возможных вариантов (скорость не может быть равна 0, т.к. по условию все автомобили движутся бесконечно долго).
- Значение градусов может меняться от 000 до 180 – 181 возможный вариант.
- Значение минут может меняться от 00 до 59 – 60 возможных вариантов.
- Значение секунд может меняться от 00 до 59 – 60 возможных вариантов.
- Значение полушария может представлять собой только 2 значения: W или E.
- Знаки разделения (: и ;) представлены в фиксированном формате, их значение не может меняться, поэтому они могут представлять только 1 значение.

Таким образом, для формата записи мы имеем следующую формулу для всех возможных вариантов сообщения и комбинаций, составляющих сообщение:

$$N = 99 \times 1 \times 181 \times 1 \times 61 \times 0 \times 60 \times 1 \times 2 = 129016800$$

Вопрос №3 (5 баллов)

Для нахождения вероятности того, что при совершении последовательных 777 манёвров обгона, произошла только одна ошибка передачи сообщения необходимо определить вероятность ошибки передачи сообщения $P_{\text{ош}}$ и вероятность корректной передачи сообщения $P_{\text{кор}} = (1 - P_{\text{ош}})$.

В условии сказано, что количество неудачных попыток передачи сообщений при 10000 манёвров характеризуется выражением (нужно отметить, что в этом случае мы можем сформулировать условие $y \geq 0$):

$$y \cdot \sqrt{y} = y + 12 \cdot \sqrt{y}$$

Это означает, что $P_{\text{ош}} = \frac{y}{10000}$

Для нахождения y необходимо решить выражение:

$$\begin{aligned} y \cdot \sqrt{y} &= y + 12 \cdot \sqrt{y}; \\ y \cdot \sqrt{y} &= \sqrt{y} \cdot (\sqrt{y} + 12); \\ y \cdot \sqrt{y} - \sqrt{y} \cdot (\sqrt{y} + 12) &= 0; \\ \sqrt{y} \cdot (y - \sqrt{y} - 12) &= 0; \end{aligned}$$

Из полученного выражения может определить, что произведение слагаемых будет равно 0, только в том случае, если одно из них равняется нулю. Вариант, что $y = 0$, нам не подходит, т.к. в условии задачи сказано, что ошибки происходят стабильно (это означает, что вероятность ошибки не является нулевой).

Таким образом, решим следующее выражение, применив замену $\sqrt{y} = t, t \geq 0$

$$t^2 - t - 12 = 0;$$
$$D = 1 - 4 \cdot 1 \cdot (-12) = 1 + 48 = 49;$$
$$t_{1,2} = \frac{1 \pm \sqrt{49}}{2};$$

Из полученного выражения видно, что мы получаем два корня – один отрицательный, другой положительный. По условиям замены $\sqrt{y} = t, t \geq 0$, поэтому отрицательный корень не может быть учтен.

Таким образом, нас удовлетворяет только 1 корень:

$$t = \frac{1 + \sqrt{49}}{2} = 4;$$

Отсюда следует, что $y = t^2 = 16$.

$$\text{Найдем } P_{\text{ош}} = \frac{y}{10000} = 0,0016$$

$$\text{Найдем } P_{\text{кор}} = 1 - P_{\text{ош}} = 1 - 0,0016 = 0,9984$$

Условие возникновения ошибки только в случае одного манёвра при общем количестве манёвров, равном 777, означает, что ошибка могла произойти при любом из 777 манёвров, а также то, что в остальных 776 случаях сообщение было передано корректно.

$$P = P_{\text{ош}1} \cdot P_{\text{корр}}^{776} + P_{\text{ош}2} \cdot P_{\text{корр}}^{776} + P_{\text{ош}3} \cdot P_{\text{корр}}^{776} + \dots + P_{\text{ош}777} \cdot P_{\text{корр}}^{776} = 777 \cdot P_{\text{ош}777} \cdot P_{\text{корр}}^{776}.$$

$$P = 777 \cdot 0,0016 \cdot 0,9984^{776} = 777 \cdot 0,0016 \cdot 0,28863442968 = 0,35883032298$$
$$\approx 0,359$$

Критерии оценивания

Для каждого задания:

0 – задание не выполнено.

1 – приведены формулы, необходимые для решения, но решение не выполнено.

2-3 – принцип решения верен, но допущены ошибки или отсутствует аргументация (логические ошибки, ошибки влияющие на ход решения)

4 – алгоритм решения верен, но результат получен неверно (незначительные ошибки в вычислениях, незначительные недостатки в аргументации)

5 – решение полностью верно.

Задача 4 (Максимум – 15 баллов).

На некоторой планете существует Бюрократическое Очень Странное Соревнование (БОСС), в котором может принять участие каждый. Для этого нужно предложить комиссии своё натуральное число-кандидат, большее 9 (в десятичной системе счисления). По этим заявкам составляется рейтинговая таблица по возрастанию чисел-кандидатов из тех, что обращают в истину логическую формулу

$$F(x_{10}) = (\neg(AB) \rightarrow CD) \cdot F(\mu(x_7)) + ABE$$

Здесь

$$A = \{\rho(x_{10}) > 2\}$$

$$B = \{x_{10} < 100\,000\}$$

$$C = \{x_{10} \text{ кратно двум}\}$$

$$D = \{\text{запись } x_7 \text{ содержит } 3\}$$

$$E = \{\mu(x_{10}) - \text{простое}\}$$

$$F(x) = 1, \text{ если } \rho(x) = 1$$

Условные обозначения:

a – запись числа x в системе счисления с основанием a

$\rho(x)$ – количество разрядов числа x (например, $\rho(134) = 3$)

$\mu(x)$ – число x без старшего и младшего разрядов (например, $\mu(134) = 3$). Если $\rho(x) < 3$, то $\mu(x) = 0$

Например, $F(134) = 1$.

Найдите ответы на следующие вопросы:

1. Участник с каким числом-кандидатом победит в БОССе, если в этом году комиссия приняла следующие заявки:

101101, 44067, 1057, 811, 13?

2. Сколько заявок попали в рейтинговую таблицу в этом году?
3. Какое число Вы бы предложили комиссии для гарантированной победы в БОССе? Обоснуйте его нахождение.

Нахождение каждого ответа должно сопровождаться подробной аргументацией. Участником должны быть приведены необходимые для объяснения логики решения рисунки, формулы, аналитические обоснования.

Решение:

Упростим первое слагаемое логической формулы: $\neg(AB) \rightarrow CD = AB + CD$

Составим таблицу истинности для проверки заявок этого года:

х	А	В	С	Д	Е	$AB + CD$	$F(\mu(x_7))$	ABE	$F(x)$	Вердикт
134	1	1	1	0	1	$1 + 0 = 1$	$F(5) = 1$	1	$1 \cdot 1 + 1 = 1$	Истина
13	0	1	0	0	0	$0 + 0 = 0$	$F(0) = 1$	0	$0 \cdot 1 + 0 = 0$	Ложь
811	1	1	0	1	0	$1 + 0 = 1$	$F(23) = 0$	0	$1 \cdot 0 + 0 = 0$	Ложь
23	0	1	0	1	0	$0 + 0 = 0$	$F(0) = 1$	0	$0 \cdot 1 + 0 = 0$	$F(23) = 0$
1057	1	1	0	1	1	$1 + 0 = 1$	$F(4) = 1$	1	$1 \cdot 1 + 1 = 1$	Истина
44067	1	1	0	1	0	$1 + 0 = 1$	$F(432) = 1$	0	$1 \cdot 1 + 0 = 1$	Истина
432	1	1	1	0	1	$1 + 0 = 1$	$F(15) = 0$	1	$1 \cdot 0 + 1 = 1$	$F(432) = 1$
15	0	1	0	0	0	$0 + 0 = 0$	$F(0) = 1$	0	$0 \cdot 1 + 0 = 0$	$F(15) = 0$
101101	1	0	0	0	1	$0 + 0 = 0$	$F(52) = 1$	0	$0 \cdot 1 + 0 = 0$	Ложь
52	0	1	1	1	0	$0 + 1 = 1$	$F(0) = 1$	0	$1 \cdot 1 + 0 = 1$	$F(52) = 1$

Значит, рейтинговая таблица в этом году выглядит так

Место	Число-кандидат
1	1057
2	44067

Для подбора своего кандидата можно заметить, что число попадёт в таблицу, если будет удовлетворять хотя бы одному слагаемому из логической формулы.

Для победы в соревновании нужно найти самое маленькое число, обращающее формулу в истину. Заметим, что множитель $F(\mu(x_7))$ обратится в единицу, если $\mu(x_7)$ – однозначное число (самое маленькое – 0), то есть, если в записи x_7 будет меньше трёх знаков. Самое маленькое такое натуральное число – 1, но на конкурс можно подавать только числа больше 9, поэтому есть смысл проверить самое маленькое такое число – 10.

x	A	B	C	D	E	$AB + CD$	$F(\mu(x_7))$	\cdot	ABE	$F(x)$
10	0	1	1	1	0	$0 + 1 = 1$	$F(0) = 1$	1	0	1

Тут расчет для образца

x	A	B	C	D	E	$AB + CD$	$F(\mu(x_7))$	ABE	$F(x)$	Вердикт
134	1	1	1	0	1	$1 + 0 = 1$	$F(5) = 1$	1	$1 \cdot 1 + 1 = 1$	Истина

Перевод в 7СС:

$$134_{10} = 1 + 5 \cdot 7 + 2 \cdot 7^2 \rightarrow 251_7$$

$$13_{10} = 6 + 1 \cdot 7 \rightarrow 16_7$$

$$811_{10} = 6 + 3 \cdot 7 + 2 \cdot 7^2 + 2 \cdot 7^3 \rightarrow 2236_7$$

$$23_{10} = 2 + 3 \cdot 7 \rightarrow 32_7$$

$$1057_{10} = 4 \cdot 7 + 3 \cdot 7^3 \rightarrow 3040_7$$

$$44067_{10} = 2 + 2 \cdot 7 + 3 \cdot 7^2 + 4 \cdot 7^3 + 2 \cdot 7^4 \rightarrow 24322_7$$

$$432_{10} = 5 + 5 \cdot 7 + 1 \cdot 7^2 + 1 \cdot 7^3 \rightarrow 1155_7$$

$$15_{10} = 1 + 2 \cdot 7 \rightarrow 21_7$$

$$101101_{10} = 0 + 2 \cdot 7 + 5 \cdot 7^2 + 6 \cdot 7^5 \rightarrow 600520_7$$

$$52_{10} = 3 + 1 \cdot 7^2 \rightarrow 103_7$$

$$120_{10} = 1 + 3 \cdot 7 + 2 \cdot 7^2 \rightarrow 231_7$$

$$100_{10} = 2 + 2 \cdot 7^2 \rightarrow 202_7$$

Ответы:

А. 1057

Б. 2

В. 10

Критерии оценки задачи 4:

1 задание максимально оценивается в 5 баллов, если решение подходит под следующее описание:

Логическая формула верно преобразована и упрощена; предлагаемые числа-кандидаты подставлены в формулу, получены верные результаты; логические переменные верно вычислены либо все для каждого числа-кандидата, либо частично с пояснением, почему остальные допустимо не вычислять; в ответе указано минимальное подходящее под условие число-кандидат.

2 задание максимально оценивается в 5 баллов, если решение подходит под следующее описание:

Все предлагаемые числа-кандидаты подставлены в формулу, получены верные результаты; логические переменные верно вычислены либо все для каждого числа-кандидата, либо частично с пояснением, почему остальные допустимо не вычислять; в ответе указано количество чисел-кандидатов, подходящих под условие, причем решение отражает правильные числа.

3 задание максимально оценивается в 5 баллов, если решение подходит под следующее описание:

Верно трактовано условие (участник ищет минимальное число, подходящее под условия задачи); участник понимает и описывает в решении два вида чисел, которые обращают логическую формулу в истину; верно определяется минимальное число одного вида, приведены пояснения, почему числа другого вида не могут быть меньше.

Каждое задание может быть оценено неполным баллом, если решение не подходит под описание, в таком случае балл снижается соразмерно с количеством расхождений с описанным эталонным решением. Помимо этого, предусмотрены штрафы – балл снимается за любой из пунктов (при наличии нескольких подходящих условий, балл снимается за каждое):

- Неверно трактованное условие задачи (например, производится поиск максимального числа, вместо минимального);
- Неверное понимание простоты числа (1 не является простым числом);
- Вычислительные или логические ошибки;
- Опущение рекурсивного шага задачи.

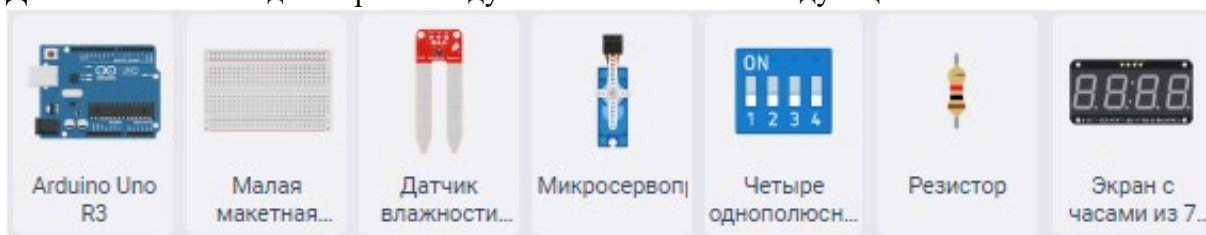
Если решение не содержит комментариев, или предложен только ответ, задача оценивается 0 баллов.

Практическая часть – 120 минут.
(Максимальное количество баллов – 40)

Задача 5 (Максимум – 20 баллов).

Инженер решил разработать для своей машины умную систему дворников. Для этого он собрал макет системы, в котором использовал плату Arduino Uno, экран с часами из 7-ми сегментных индикаторов, датчик влажности почвы, сервомотор.

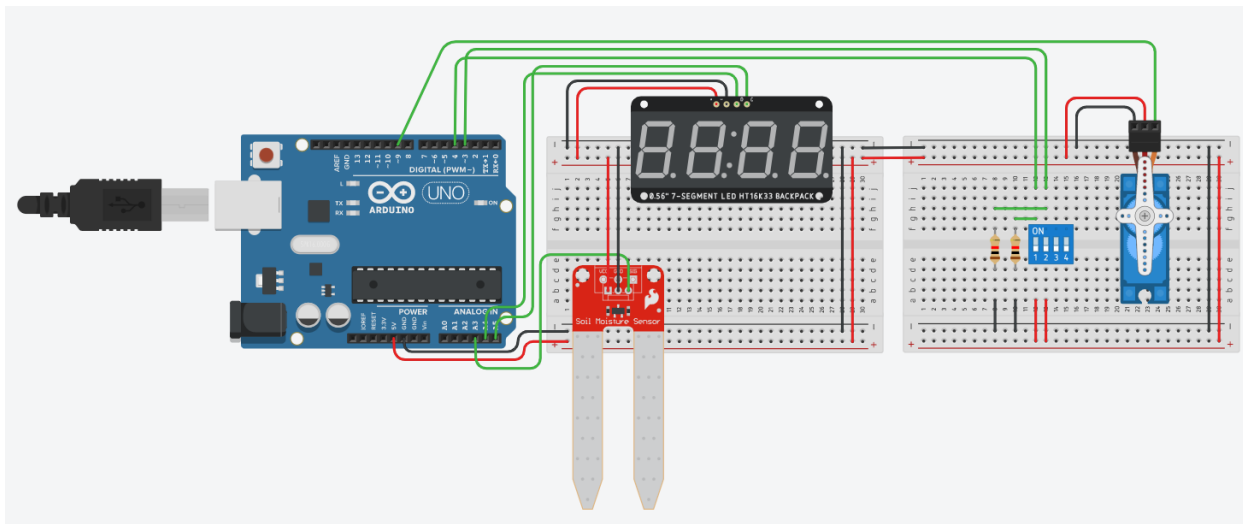
Для выполнения задания рекомендуется использовать следующие компоненты:



Необходимо в эмуляторе tinkercad спроектировать и запрограммировать макет умной системы дворников, удовлетворяющей следующим требованиям:

- При увеличении показаний на датчике влажности сервомотор начинает изменять свое положение по синусоидальному закону: $A = 180 \cdot \sin(B)$, где B – это угол в радианах.
- Угол B линейно зависит от показаний датчика влажности, где максимальное значение с датчика влажности соответствует 1.6 радиан.
- Вывод показаний датчика влажности и рассчитанного угла поворота сервомотора поочередно выводится на экран из индикаторов.
- Значение угла A изменяется от 0 до максимального за 3 секунды.
- При включении только первого переключателя это время изменения скорости угла A уменьшается до 6 секунд.
- При включении только второго переключателя время изменения угла A уменьшается до одной секунды. Шаг отсчета времени равен 0.1 секунде.

Решение:



```

1. #include <Servo.h>
2. #include "Adafruit_LEDBackpack.h"
3.
4. Adafruit_7segment led_display = Adafruit_7segment();
5. Servo servo;
6. int dip_pin_1 = 4;
7. int dip_pin_2 = 3;
8. int sda_pin = A4;
9. int scl_pin = A5;
10. int sens_pin = A3;
11. int dip_state_1 = 0;
12. int dip_state_2 = 0;
13. int sens_data = 0;
14. float angel_rad = 0.0;
15. float max_angel = 0;
16. int max_period = 30;
17. float angel_step = 0;
18.
19. void setup()
20. {
21.   pinMode(dip_pin_1, INPUT);
22.   pinMode(dip_pin_2, INPUT);
23.   pinMode(sens_pin, INPUT);
24.
25.   servo.attach(9);
26.   led_display.begin(112);
27. }
28.

```

```
29. void loop()
30. {
31.   sens_data = analogRead(sens_pin);
32.   angel_rad = (float)sens_data/(float)876*1.6;
33.   max_angel = 180 * sin(angel_rad);
34.
35.   dip_state_1 = digitalRead(dip_pin_1);
36.   dip_state_2 = digitalRead(dip_pin_2);
37.
38.   if(dip_state_1 == HIGH && dip_state_2 == LOW)
39.   {
40.     max_period = 60;
41.   }
42.   else if(dip_state_1 == LOW && dip_state_2 == HIGH)
43.   {
44.     max_period = 10;
45.   }
46.   else
47.   {
48.     max_period = 30;
49.   }
50.
51.   angel_step = (float)max_angel/(float)max_period;
52.   int max_angel2 = (float)angel_step * (float)max_period;
53.
54.   led_display.println(sens_data);
55.   led_display.writeDisplay();
56.   for(float i = 0; i < max_angel2; i = i + angel_step)
57.   {
58.     servo.write(i);
59.     delay(100);
60.   }
61.   led_display.println(angel_step);
62.   led_display.writeDisplay();
63.   for(float i = max_angel2; i > 0; i = i - angel_step)
64.   {
65.     servo.write(i);
66.     delay(100);
67.   }
68. }
```


Критерии оценивания

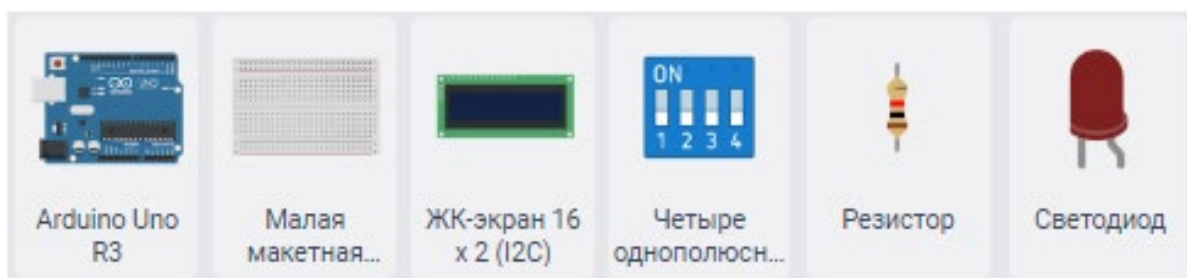
Начисление баллов	Кол-во баллов	Комментарий
Для уровня задания добавлены все необходимые для выполнения компоненты	+4	
Для уровня задания все необходимые компоненты соединены корректно	+6	
Для уровня задания корректно обрабатываются данные от компонентов	+4	
Для уровня задания реализован требуемый алгоритм	+6	
Для задания в целом аккуратно собрана схема	+1	Доп. баллы
Для задания в целом аккуратно написан код (именование переменных, выделение функций)	+1	Доп. баллы
Не использованы готовые примеры при решении задания	+1	Доп. баллы
Оригинальное решение (как пример использование драйвера моторов)	+1	Доп. баллы

Снятие баллов	Кол-во баллов	Комментарий
Общие мелкие недочеты при создании схемы (некорректно подключены некоторые из датчиков)	-1-3	
Неаккуратная схема подключения	-1	
Нечитаемый код	-1	
Общие мелкие недочеты в коде (не все показания компонентов корректно обработаны)	-1-3	
Для уровней 6-го задания не оформлен ответ в виде примечания	-1-2	
Для уровней 6-го задания в ответе нет указания единиц полученного значения	-1	
Не компилируется код	-1	
Код задания написан на языке Scratch	-3	
Заимствование чужой работы	-20	

Максимальная оценка за выполнение одного уровня задания не превышает 10 баллов

Задача 6 (Максимум – 20 баллов).

На уроке ОБЖ ребятам дали задание спроектировать макет светофора. Учитель дал им 3 светодиода (красный, желтый, зеленый), два dip-переключателя, набор проводов, макетную плату, LCD экран, подключенный по I2C и отладочную плату Arduino UNO.



Необходимо в эмуляторе tinkercad собрать и запрограммировать макет светофора так, чтобы он работал в четырех режимах:

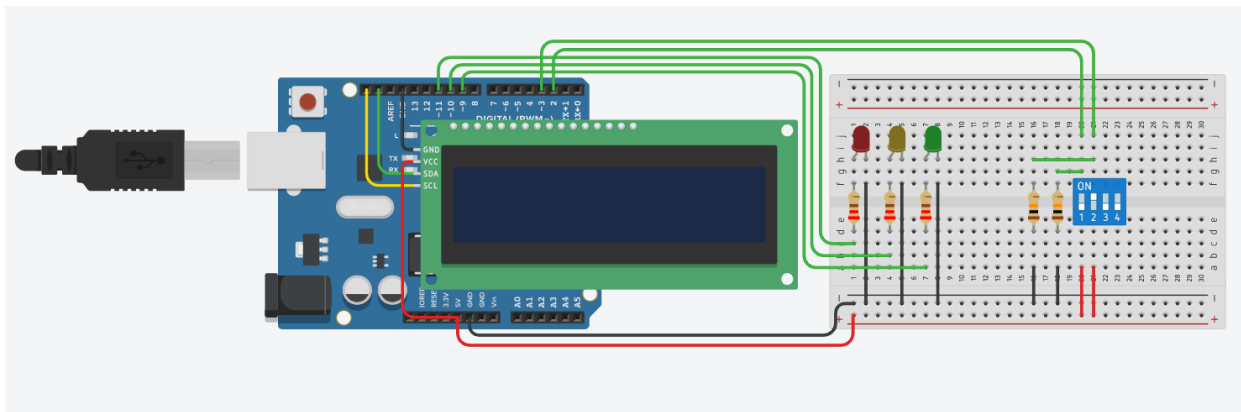
- зеленый цвет,
- желтый цвет,
- красный цвет,
- переключение цветов с временной задержкой 5 секунд (циклическая смена цветов: зеленый, желтый, красный, желтый, зеленый).

Режим работы светофора выбирается кодом, который задается положением dip-переключателя:

- 00 – зеленый,
- 01 – желтый,
- 10 – красный,
- 11 – автоматический режим.

Необходимо сохранять количество зажиганий каждого светодиода за 20 секунд и выводить на LCD экран среднее количество зажиганий каждого цвета за 60 секунд (Пример строки вывода: G:12 Y:2 R:8).

Решение:



```

1. #include <Adafruit_LiquidCrystal.h>
2.
3. int dip_pin_1 = 2;
4. int dip_pin_2 = 3;
5. int leds_pin[] = {9, 10, 11};
6. int led_red_cnt_20[3];
7. int led_yellow_cnt_20[3];
8. int led_green_cnt_20[3];
9. unsigned long int timer_60 = 0;
10. unsigned long int timer_20 = 0;
11. int array_cnt_index = 0;
12. unsigned long int timer_5 = 0;
13. Adafruit_LiquidCrystal lcd(0);
14. int prev_dip_state = 0;
15. int dip_state = 0;
16. int led_curr = 0;
17. int led_auto[] = {0, 1, 2, 1};
18.
19. void setup()
20. {
21.   pinMode(leds_pin[0], OUTPUT);
22.   pinMode(leds_pin[1], OUTPUT);
23.   pinMode(leds_pin[2], OUTPUT);
24.   pinMode(dip_pin_1, INPUT);
25.   pinMode(dip_pin_2, INPUT);
26.
27.   lcd.begin(16, 2);
28.
29.   timer_5 = millis();
30.   timer_20 = millis();

```

```
31. timer_60 = millis();
32. }
33.
34. void led_on(int lednum)
35. {
36.   digitalWrite(leds_pin[0], LOW);
37.   digitalWrite(leds_pin[1], LOW);
38.   digitalWrite(leds_pin[2], LOW);
39.
40.   digitalWrite(leds_pin[lednum], HIGH);
41. }
42.
43. void loop()
44. {
45.   dip_state = digitalRead(dip_pin_1)*10;
46.   dip_state += digitalRead(dip_pin_2);
47.
48.
49.   if(dip_state == 0)
50.   {
51.     led_on(0);
52.     led_curr = 0;
53.     if(dip_state != prev_dip_state)
54.     {
55.       led_green_cnt_20[array_cnt_index] ++;
56.     }
57.     prev_dip_state = dip_state;
58.   }
59.   else if(dip_state == 1)
60.   {
61.     led_on(1);
62.     led_curr = 0;
63.     if(dip_state != prev_dip_state)
64.     {
65.       led_yellow_cnt_20[array_cnt_index] ++;
66.     }
67.     prev_dip_state = dip_state;
68.   }
69.   else if(dip_state == 10)
70.   {
71.     led_on(2);
```

```
72. led_curr = 0;
73. if(dip_state != prev_dip_state)
74. {
75.     led_red_cnt_20[array_cnt_index] ++;
76. }
77. prev_dip_state = dip_state;
78. }
79. else if(dip_state == 11)
80. {
81.     if(millis() - timer_5 >= 2000)
82.     {
83.         timer_5 = millis();
84.         led_on(led_auto[led_curr]);
85.
86.         if(led_curr == 0)
87.         {
88.             led_green_cnt_20[array_cnt_index] ++;
89.         }
90.         else if(led_curr == 1)
91.         {
92.             led_yellow_cnt_20[array_cnt_index] ++;
93.         }
94.         else if(led_curr == 2)
95.         {
96.             led_red_cnt_20[array_cnt_index] ++;
97.         }
98.         led_curr++;
99.         led_curr = led_curr%4;
100.     }
101. }
102.
103. if(millis()-timer_20 >= 10000)
104. {
105.     timer_20 = millis();
106.     array_cnt_index = (array_cnt_index + 1)%3;
107.     led_green_cnt_20[array_cnt_index] = 0;
108.     led_yellow_cnt_20[array_cnt_index] = 0;
109.     led_red_cnt_20[array_cnt_index] = 0;
110. }
111.
112. if(millis()-timer_60 >= 30000)
```

```

113.    {
114.        timer_60 = millis();
115.        int aver_green = 0;
116.        int aver_yellow = 0;
117.        int aver_red = 0;
118.
119.        for(int i = 0; i < 3; i++)
120.        {
121.            aver_green += led_green_cnt_20[i];
122.            aver_yellow += led_yellow_cnt_20[i];
123.            aver_red += led_red_cnt_20[i];
124.        }
125.        aver_green = aver_green / 3;
126.        aver_yellow = aver_yellow / 3;
127.        aver_red = aver_red / 3;
128.
129.        lcd.setCursor(0, 1);
130.        lcd.print("G:"); lcd.print(aver_green);
131.        lcd.print(" Y:"); lcd.print(aver_yellow);
132.        lcd.print(" R:"); lcd.print(aver_red);
133.    }
134.    }

```

Критерии оценивания

Начисление баллов	Кол-во баллов	Комментарий
Для уровня задания добавлены все необходимые для выполнения компоненты	+4	
Для уровня задания все необходимые компоненты соединены корректно	+6	
Для уровня задания корректно обрабатываются данные от компонентов	+4	
Для уровня задания реализован требуемый алгоритм	+6	
Для задания в целом аккуратно собрана схема	+1	Доп. баллы
Для задания в целом аккуратно написан код (именование переменных, выделение функций)	+1	Доп. баллы
Не использованы готовые примеры при решении задания	+1	Доп. баллы

Оригинальное решение (как пример использование драйвера моторов)	+1	Доп. баллы
Снятие баллов	Кол-во баллов	Комментарий
Общие мелкие недочеты при создании схемы (некорректно подключены некоторые из датчиков)	-1-3	
Неаккуратная схема подключения	-1	
Нечитаемый код	-1	
Общие мелкие недочеты в коде (не все показания компонентов корректно обработаны)	-1-3	
Для уровней 6-го задания не оформлен ответ в виде примечания	-1-2	
Для уровней 6-го задания в ответе нет указания единиц полученного значения	-1	
Не компилируется код	-1	
Код задания написан на языке Scratch	-3	
Заимствование чужой работы	-20	

Максимальная оценка за выполнение одного уровня задания не превышает 10 баллов