

Задание 1. «Затаившийся, инертный и чужой, но лучистый, солнечный и новый».

О том, что воздух представляет собой смесь газов, ученые стали догадываться во второй половине XVIII века. В 1754 году шотландский ученый Джозеф Блэк экспериментально доказал, что воздух представляет собой смесь газов, а не однородную субстанцию. Вот как описал его эксперименты другой шотландский химик нобелевский лауреат Уильям Рамзай в своей статье «История химии», (1920 г). «В старые годы казалось каким-то чудом, что воздух может быть в большом количестве выделен из камня. Только с открытием Блэка «фиксируемого» воздуха было обращено внимание на то, что газ может быть получен из твердого тела... Получив мягкую магнезию осаждением из горькой соли с поташом [реакция 1], Блэк нашел, что она «быстро растворяется с бурным выделением воздуха кислотами купороса [2], селитры или обыкновенной соли». Если сильно нагреть мягкую магнезию [3], то она превращается в белый порошок, растворяющийся в кислотах без выделения пузырьков. Кроме того, она при накаливании теряет около 25/48 своего веса. ... часть ее веса, без сомнения, должна быть приписана «фиксируемому» воздуху». Блэк сделал здесь огромный шаг вперед: он взвесил газ в связанном состоянии...».

В 1772 г. британский химик и физик Генри Кавендиш многократно пропустил воздух над раскаленным углем (при этом «огненная» часть воздуха превращается в «фиксируемый»), а полученную газовую смесь пропустил через раствор калиевой щелочи [4], получив остаток, который он назвал «удушливым» или «испорченным» воздухом. Французский ученый Антуан Лоран Лавуазье, которого не без оснований считают основателем современной химии, в 1772-75 годах произвел анализ и синтез воздуха, также сделав вывод о том, что весь воздух в основном состоит из «огненного», и «безжизненного», в пропорциях 1/5 и 4/5 объема соответственно. Он показал, что вес металлов (в частности, олова [5] и железа [6]) при их нагревании в закрытых сосудах увеличивается за счет присоединения части воздуха.

1. Напишите современные названия «фиксируемого», «безжизненного» и «огненного» воздуха, приведите их содержание в атмосферном воздухе в объемных процентах.

2. Приведите современные названия мягкой магнезии, горькой соли, поташа, кислот купороса, селитры и обыкновенной соли.

3. Напишите уравнения реакций [1] – [6]. Массовая доля металлов в продуктах реакций [5] и [6] составляет 78,8 и 72,4 % соответственно.

4. Как в настоящее время в промышленности получают «безжизненный» и «огненный» воздух?

В работе 1785 г. Кавендиш описал эксперименты, в которых ему удалось установить, что около 1 % атмосферного воздуха составляют другие газы. Он зафиксировал «безжизненный» воздух, пропуская через его смесь с «огненным» воздухом электрические разряды. Образующийся в результате реакции [7] бесцветный газ быстро превращался в бурый газ [8], для удаления которого использовался раствор гидроксида калия [9]. Газовый остаток после этих экспериментов обладал необыкновенной химической стойкостью.

Спустя приблизительно сто лет британский ученый лорд Рэлей обнаружил, что «безжизненный» воздух, получаемый из воздуха, имеет несколько большую плотность, чем простое вещество, получаемое химическим путем, о чем он сообщил в журнале «Nature» в 1892 г. Откликнувшись на эту публикацию, Уильям Рамзай предположил, что «безжизненный» воздух содержит примесь более тяжелого газа и провел новые эксперименты. Полученный из 10 л атмосферного воздуха «безжизненный» воздух, он многократно пропустил над раскаленным магнием [10], получив в остатке немногим менее 100 мл нового газа. Оказалось, что этот газ тяжелее чистого «безжизненного» воздуха почти в полтора раза, а его молекула состоит из одного атома. Много времени затратили Рамзай и Рэлей на изучение его реакционной способности, но в итоге пришли к выводу, что их газ совершенно недейтелен. В то время не было известно ни одного настолько неактивного вещества. 7 августа 1894 г. собранию Британской ассоциации физиков, химиков и естествоиспытателей, было сделано сообщение об открытии нового элемента. В своём докладе Рэлей утверждал, что в 1 м³ воздуха присутствует около 15,28 г открытого газа (1,288 % по массе). Позднее выяснилось, что Рамзай и Рэлей держали в своих руках не одного незнакомца, а нескольких – целое новое семейство элементов. Собственно, Рамзай и предсказал их существование. Опыты с урановым минералом клевеитом в 1895 г. привели его к обнаружению на Земле элемента, который к тому времени был обнаружен только на Солнце. А уже через три года, в 1898 г. Рамзай объявил об открытии еще трех новых элементов.

В 1904 г. Рэлей за исследования плотностей наиболее распространённых газов и открытие нового элемента получил Нобелевскую премию по физике, а Рамзай за открытие в атмосфере нескольких новых газов и определения их места в Периодической системе – Нобелевскую премию по химии.

5. Напишите уравнения реакций [7] – [10].

6. Об открытии какого элемента Рамзай и Рэлей сообщили в 1894 г.? Исходя из данных Рэля, вычислите: а) объёмную долю этого газа в составе воздуха; б) температуру, при которой Рэлей измерял объём воздуха.

7. Какой элемент Рамзай обнаружил на Земле в 1895 г., а какие – в 1898 г.? Соотнесите русские названия каждого из этих элементов этой группы с эпитетами, приведенными в названии этой задачи.

Наиболее реакционно-способным из газов этого семейства является простое вещество, образованное элементом **X**, природным источником которого служит ядерный распад ^{238}U . Его наиболее устойчивый изотоп имеет период полураспада 3,8 суток и образуется после следующих превращений ядра урана: один альфа-распад, два бета-распада, три альфа-распада [11 - суммарное уравнение 6-ти ядерных реакций].

8. Укажите название элемента **X** и состав ядра его наиболее устойчивого изотопа. Напишите суммарное уравнение ядерного распада ^{238}U , приводящего к образованию **X** [11].

9. Вычислите, какая масса **X** останется после хранения образца исходной массой 12,0 г в течение 11,4 суток.

Помимо всех упомянутых в задаче газов при анализе обычного воздуха можно обнаружить заметное количество еще одного компонента, содержание которого очень сильно зависит от погоды, температуры и географического положения местности, в которой был взят образец этого воздуха. В частности, при 25 °С его объёмная доля в составе воздуха может достигать 3,1 %.

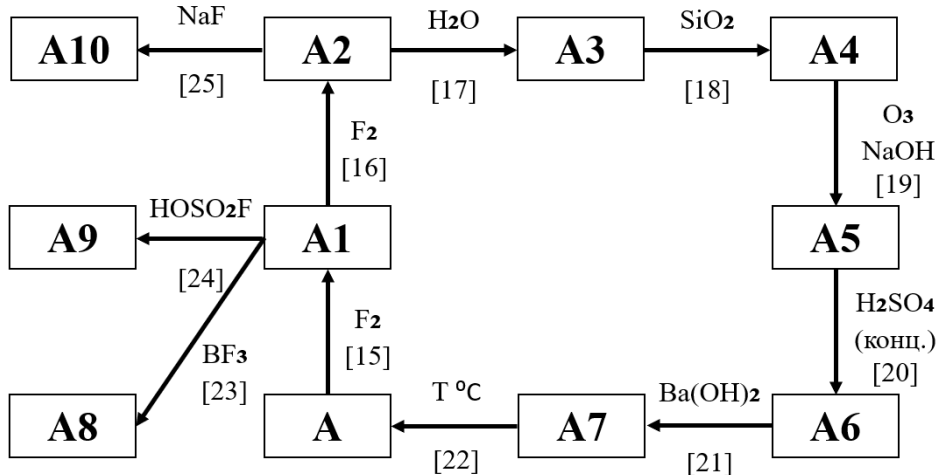
10. Укажите название этого вещества. Какой воздух будет тяжелее (иметь более высокую плотность), тот, в котором много этого вещества, или тот, в котором этого вещества мало? Обоснуйте свой ответ.

Поскольку исследование химических свойств газа **X** затруднено из-за его высокой радиоактивности, первым перевести в химически связанное состояние удалось элемент **A**. В 1962 г. канадский химик Нил Бартлетт обратил внимание на то, что потенциалы ионизации молекулярного кислорода и **A** практически не отличались (1165 кДж/моль и 1170 кДж/моль соответственно). Предыдущие работы Бартлетта показали, что молекулярный кислород соединяется с гексафторидом платины в соотношении 1:1 с образованием красно-оранжевой соли катион-радикала O_2^+ [12]. Бартлетт провел аналогичную реакцию гексафторида платины с газом **A**, которая по всем параметрам оказалась очень похожей на предыдущую. Однако исследование строения образовавшегося ионного соединения **A0** [13] горчично-жёлтого цвета показало, что двухэлементным в этой соли является не только катион, но и анион, а платина понижает свою степень окисления сразу на две единицы. Полученные кристаллы разлагались под действием воды с образованием четырех продуктов [14], два из которых выделялись в газовую фазу.

11. Напишите уравнения реакций [12] – [14], а также названия солей, полученных Бартлеттом.

Вскоре после сообщения о синтезе первого соединения элемента **A** было получено множество других его соединений, зашифрованных на схеме символами **A1-A10**.

Известно, что в реакциях 17, 18, 20, 21, 23, 24 и 25 степени окисления элементов не изменяются. В реакцию 16 вещества вступают в соотношении 1:2, а в реакцию 23 – 1:1. Молекула вещества **A3** и анион соединения **A8** имеют тетраэдрическое строение. Соединение **A5** не содержит атомов водорода, а его анион имеет форму октаэдра. Вещества **A4** и **A6** двухэлементные. Соединение **A10** содержит 14% натрия по массе. В реакции 24 один из продуктов – фтороводород, второй – молекулярное соединение.



12. Напишите уравнения реакций [15] – [25].

Задание 2. «Химия и цивилизация»

«Страна, опередившая мир в развитии химии, также будет на первом месте в богатстве и в общем процветании».

Уильям Рамзай, лауреат Нобелевской премии по химии 1904 г.

Химия сопровождает человечество в течение всего его развития. В процессе приготовления еды древние люди, сами того не зная, задействовали множество химических реакций. Даже для того, чтобы сварить обычную похлёбку, приходилось иметь дело с реакцией горения для разведения костра, не говоря о десятках сложных процессов, которые протекают при термической обработке овощей и мяса. На этом этапе исторического развития человек освоил некоторые нужные ему закономерности, не вникая в суть происходящих процессов. Однако с объединением общин в деревни, деревень – в протогорода и их дальнейшей эволюцией в города, положившие основу первым цивилизациям, человечество начало искать возможность добывать ресурсы. В тех местах, где была медь, люди использовали бронзу; древние средиземноморские цивилизации стали повсеместно использовать бронзовые изделия, что дало название длительной исторической эпохе – Бронзовому веку.

Считается, что Бронзовому веку средиземноморских народов положил конец т. н. «бронзовый коллапс» – извержение вулкана Санторин в Эгейском море, что прервало торговое сообщение с народами, продававшими один из основных компонентов бронзы средиземноморским народам.

1. Какой металл, необходимый для производства бронзы, оказался в дефиците?

На смену бронзе искали новые сплавы, и постепенно для металлических изделий начали применять металл **X** и его сплавы. И поныне **X** используется в виде сплавов для изготовления металлоконструкций и разнообразных предметов. В природе **X** встречается не в чистом виде, а в составе различных минералов, например гематита и магнетита (содержат в своём составе оксиды **A** и **B** соответственно; массовые доли **X** в них составляют 70,00% и 72,41%).

Древние люди восстанавливали металл **X** из руд в сыродутной печи; суть процесса заключалась в смешивании руды с древесным углём, последующем поджигании смеси и продувании влажным воздухом. В результате получали сплавы **X** с большим содержанием углерода и содержащие большое количество примесей. Со временем люди научились избавляться от примесей и регулировать содержание углерода в сплаве. Например, для избавления от кварца, который содержится практически во всех рудах, в реакционную смесь добавляли флюс в виде известняка [реакция 1].

2. Определите металл **X**, напишите формулы оксидов **A** и **B** и уравнение реакции [1]. Примите, что в руде содержится 64,08 масс. % **X**, а единственной примесью является кварц (содержание 9,00 масс. %). На основании этого найдите массовые доли **A** и **B** в составе данной руды.

3. Какие названия носят сплавы **X** с низким и высоким содержанием углерода? Предположите, где может находиться ближайший от Вас природный источник металла **X** в виде простого вещества.

Итак, человечество получило в своё распоряжение ценный металл **X**. Но на одном металле долго не проживешь: **X**ом печку не растопишь и каши на нём не сварить. Важным фактором для развития народов является эффективное топливо. Долгое время в качестве топлива человек использовал древесину. С началом Промышленной революции в XVIII веке начала бурно развиваться и металлургия. Требуемые количества топлива не могла покрыть одна лишь древесина – люди начали активно использовать каменный уголь.

Наиболее высоко ценимым сортом каменного угля является антрацит (в его состав входит в основном 4 элемента). С образцом антрацита массой 15,00 г провели следующий эксперимент. Сначала его измельчили и поместили в трубку, нагрели до 110 °С и продували током азота. После этого полученный порошок остудили, достали из трубки и взвесили; его масса составила 14,46 г. Затем его положили в камеру и сожгли в избытке кислорода. В результате сгорания образовалась газовая смесь, а также негорючая зола (силикаты и оксиды) массой 0,9601 г. Газовую смесь последовательно пропустили через башню с активной медью при нагревании, трубку с оксидом фосфора(V) (масса увеличилась на 2,954 г, [2]) и известковую воду (выпало 106,3 г осадка, [3]). После проделанных процедур осталось 57,84 мл азота (н. у.).

4. Назовите 4 основных элемента, входящих в состав антрацита. В каких формах эти элементы содержатся в антраците? Напишите уравнения реакций [2, 3]. Для чего смесь вводят в реакции с активной медью?

5. Найдите влажность исходного антрацита (в масс. %). Рассчитайте элементный состав сухого антрацита (в масс. %). Рассчитайте удельную теплоту сгорания исходного антрацита (в МДж/кг). Вам потребуются теплоты образования $Q_f(\text{CO}_{2(\text{г})}) = 393,5$ кДж/моль, $Q_f(\text{H}_2\text{O}_{(\text{ж})}) = 285,8$ кДж/моль и теплота испарения воды 44,00 кДж/моль; для оценки примите $Q_f(\text{антрацита}_{(\text{тв})}) = 0$ кДж/моль, для расчетов примите, что в результате сгорания образуются только два сложных вещества.

С развитием машиностроения возникла потребность в новых, более удобных видах топлива. В этом качестве начали применять продукты фракционной перегонки нефти. Нефть представляет собой смесь различных веществ, в первую очередь, различных углеводородов. Также в составе нефти всегда содержится некоторое количество серосодержащих соединений. После перегонки из нефтепродуктов удаляют серосодержащие соединения (проводят т.н. *обессеривание*).

Рассмотрим в общих чертах процесс переработки нефти. Сначала нефть подвергают перегонке без доступа воздуха, в результате чего её разделяют на условные бензиновую ($T_{кип} < 140\text{ }^{\circ}\text{C}$), лигроиновую ($140\text{ }^{\circ}\text{C} < T_{кип} < 180\text{ }^{\circ}\text{C}$), керосиновую ($180\text{ }^{\circ}\text{C} < T_{кип} < 220\text{ }^{\circ}\text{C}$), дизельную фракции ($220\text{ }^{\circ}\text{C} < T_{кип} < 350\text{ }^{\circ}\text{C}$); после отгонки этих фракций остаётся мазут.

6. Объясните, по какой причине мазут не подвергают дальнейшей перегонке при атмосферном давлении.

7. В нефти содержится большое количество соединений, некоторые из них приведены в таблице.

Вещества	бензол	бензпирен	<i>n</i> -гексан	додекан	<i>n</i> -пентан	<i>n</i> -гексадекан	циклопентан
$T_{кип},\text{ }^{\circ}\text{C}$	–	–	69	216	–	–	–

Определите, в каких фракциях будут отгоняться из нефти перечисленные выше соединения.

8. В виде каких соединений сера содержится в нефти (приведите 2 примера)? Приведите причины, из-за которых требуется проводить обессеривание нефти и продуктов её перегонки.

Для определения общего количества серы в образце западносибирской нефти *Siberian Light* плотностью 0,836 г/мл использовали ламповый метод. Образец данной нефти объёмом 40,00 мл внесли в мерную колбу на 100,0 мл и довели до метки при помощи *n*-гептана. Аликвоту объёмом 25,00 мл из мерной колбы внесли в специальную лампу для сжигания в смеси, состоящей из 70% углекислого газа и 30% кислорода. Поток продуктов после сжигания направляют в раствор перекиси водорода [4], после чего оттитровывают данный раствор гидроксидом натрия с индикатором метиловым пурпурным. Усредненный объем раствора гидроксида натрия, затраченного на титрование, оказался равен 35,11 мл. Для стандартизации этого раствора гидроксида натрия использовали раствор соляной кислоты с концентрацией 0,1000 М. Усредненный объем гидроксида натрия, уходящий на титрование 25,00 мл соляной кислоты оказался равен 40,06 мл.

9. С какой целью проводят разбавление образца нефти? Почему аликвоту сжигают в присутствии такой специальной искусственной атмосферы?

10. Напишите уравнение реакции [4]. По результатам титрования рассчитайте массовое содержание серы (%) в данном образце нефти *Siberian Light*.

Хотя нефть и нефтепродукты до сих пор играют очень важную роль в функционировании цивилизации, с середины XX века начало набирать обороты использование нового вида топлива на основе элемента **Y**. С тех пор его продолжают широко применять по всему миру, несмотря на некоторые риски при его использовании.

Процесс извлечения **Y** из руд весьма трудоёмок, поскольку при переводе его в раствор в него также попадают элементы, которые соосаждаются и соэкстрагируются вместе с **Y**. Однако в конечном итоге после отделения удаётся получить технически чистый **C** (оксид **Y**), который, однако, всё ещё содержит некоторые критические для его использования примеси (в т.ч. бор, кадмий и гафний). Для их отделения полученный **C** растворяют в азотной кислоте [5], после чего полученную соль **D** (массовая доля азота 7,11%) дополнительно очищают методом экстракции. Затем к подкисленному раствору очищенного **D** добавляют пергидроль, в результате чего в осадок выпадает светло-жёлтое вещество **E** [6]. После фильтрации **E** прокаливают, в результате чего образуется бинарное вещество **F** (потеря массы 15,38%, [7]), которое затем в токе водорода восстанавливают до **C** (потеря массы 5,59%, [8]). Очищенный **C** при нагревании обрабатывают газообразным фтороводородом с целью получения **G** [9], который прокаливают с магнием, в результате чего получают желаемое простое вещество [10].

11. Напишите символ элемента **Y** и формулы веществ **C–G**. Напишите уравнения реакций [5] - [10].

Несмотря на все приложенные усилия, полученное простое вещество не годится в качестве топлива. В основном **Y** представлен на Земле двумя радиоактивными изотопами (массовое число у основного изотопа **Y**₁ больше на 3 единицы, чем у побочного изотопа **Y**₂), естественное мольное содержание **Y**₂ равно 0,720%. Чтобы извлекать энергию из **Y**, необходимо повысить это содержание хотя бы до 3,6%. Для этого вместо реакции с магнием **G** окисляют фтором с целью получения летучего **H** [11]. Полученный **H** затем подвергают газовому центрифугированию: газообразный **H** помещают в центрифугу и раскручивают. Полученный изотопно обогащённый **H** затем химически превращают в удобное для использования топливо.

12. Напишите формулу вещества **H** и напишите уравнение реакции [11]. Рассчитайте массу обогащённого до 3,6% **C**, который можно получить из 1 т **H** с естественным содержанием изотопов; наряду с обогащенной фракцией при центрифугировании образуется отвал, в котором содержание **Y**₂ составляет 0,2%.

Задание 3. «Лактоза».

Первым продуктом питания в жизни ребенка является молоко. В молоке содержатся белки, жиры и углеводы, которые позволяют организму человека полноценно развиваться без существенной нагрузки на пищеварительную систему. Одним из ключевых питательных веществ в молоке является углевод лактоза, содержание которого в молоке млекопитающих может достигать до 8 масс. %.

1. Установите брутто-формулу лактозы, если известно, что теплота сгорания 1 моля лактозы составляет 1345 ккал, а 1 г – 16,5 кДж. Дополнительно известно, что суммарное количество атомов в 1 моле лактозы составляет $2,71 \cdot 10^{25}$. Ответ подтвердите расчетом.

Справочная информация: 1 калория = 4,2 Дж, общая формула углеводов – $C_x(H_2O)_y$.

2. Объясните происхождение названия «лактоза».

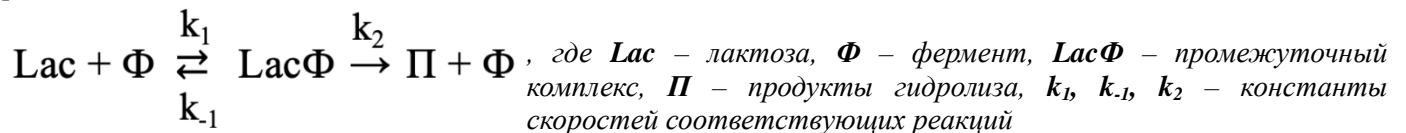
Несмотря на важную функцию, осуществляемую молоком в первые месяцы жизни человека, в последующем у многих людей могут возникать проблемы пищеварительного тракта, ассоциированные с непереносимостью лактозы. Непереносимость лактозы связана с недостаточной выработкой в организме фермента лактазы, который в процессе гидролиза лактозы выступает катализатором.

3. Что такое катализатор? К какому типу каталитических процессов относится описанный выше процесс гидролиза лактозы?

Непосредственно сама лактоза не способна всасываться в кровь ввиду непроницаемости кишечной стенки для такого типа молекул. В результате гидролиза с участием лактазы, лактоза расщепляется на две молекулы с одинаковым брутто-составом, которые проникают через стенки кишечника и участвуют в метаболических процессах.

4. Напишите суммарное уравнение реакции гидролиза лактозы, представив вещества в виде брутто-формул. Изобразите линейную и пиранозную структурные формулы D-изомера одного из продуктов гидролиза лактозы, звенья которого также входят в состав сахарозы и мальтозы.

Гидролиз лактозы является многоступенчатым ферментативным процессом. Как правило, реакционная среда (пищеварительная система) содержит избыток воды, поэтому для описания кинетики процесса можно воспользоваться простейшей схемой ферментативной реакции, которая впервые была опубликована в 1913 г. Согласно опубликованной схеме, ферментативный катализ можно описать следующей последовательностью реакций:



5. Воспользовавшись законом действующих масс, запишите кинетические уравнения для выражения скоростей реакций образования промежуточного комплекса **LacΦ** (V_1), его распада на исходные вещества (V_{-1}) и превращения в продукты реакции (V_2).

При описании скоростей химических реакций важно учитывать уравнение материального баланса, согласно которому текущая концентрация компонента может быть вычислена как разница между его начальной концентрацией $[C]_0$ и всеми формами, в которых компонент присутствует в системе с учетом коэффициентов.

6. Запишите уравнение материального баланса для выражения текущей концентрации лактазы, исходя из того, что суммарная концентрация свободной лактазы $[\Phi]$ и промежуточного комплекса $[\text{Lac}\Phi]$ равна начальной концентрации лактазы.

Изменение концентрации промежуточного комплекса в единицу времени $\frac{\Delta[\text{Lac}\Phi]}{\Delta t}$ связано только с протекающими в системе реакциями, поскольку до начала ферментативного процесса гидролиза его концентрация была нулевой.

7. Выразите изменение концентрации промежуточного комплекса в единицу времени $\frac{\Delta[\text{Lac}\Phi]}{\Delta t}$ через кинетические уравнения скоростей реакций (V_1), (V_{-1}) и (V_2).

При выводе кинетического уравнения авторы упомянутой статьи ввели допущение о том, что концентрация промежуточного комплекса $[\text{Lac}\Phi]$, образующегося между ферментом и субстратом, не изменяется в течение времени, т. е. $\frac{\Delta[\text{Lac}\Phi]}{\Delta t} = 0$.

8. Приняв описанное допущение, выразите концентрацию промежуточного комплекса $[\text{Lac}\Phi]$ через текущие концентрации лактозы, лактазы и константы скоростей приведенных на схеме реакций k_1, k_{-1}, k_2 .

9. Повторите путь авторов статьи, описавших скорость ферментативной реакции, и выразите скорость образования продуктов гидролиза лактозы (V_2) через начальную концентрацию фермента $[\Phi]_0$, текущую концентрацию лактозы $[\text{Lac}]$ и константы скоростей реакций k_1, k_{-1}, k_2 .

Для упрощения расчетов в статье 1913 года было предложено использовать собирательный множитель $K_M = \frac{k_2 + k_{-1}}{k_1}$, который в настоящее время носит имя одного из авторов статьи.

10. Примените упрощение, предложенное авторами статьи, для выведенного вами в п. 9 выражения для скорости реакции и выразите скорость гидролиза лактозы (V_2) через $k_2, K_M, [\Phi]_0$ и $[\text{Lac}]$. Как в настоящее время называется K_M ?

11. Воспользовавшись уравнением, полученным в п. 10, вычислите начальную скорость гидролиза лактозы в организме человека с непереносимостью лактозы, который выпил 200 мл молока. При вычислениях плотность молока примите равной 1,03 г/мл, содержание лактозы в молоке – 2 масс. %, $[\Phi]_0 = 4 \cdot 10^{-9}$ М, $k_2 = 1,0097 \text{ с}^{-1}$, $K_M = 0,0024$ моль/л. Объем реакционной среды примите равным объему употребленного молока.

Один из способов улучшения качества жизни человека с непереносимостью лактозы – употребление фермента лактазы вместе с молочными продуктами. В Российской Федерации можно приобрести БАД «Лактазар», одна капсула которого содержит 0,0585 г лактазы. По заявлениям производителя, употребление одной капсулы «Лактазара» позволяет достичь нормального уровня лактазы в пищеварительной системе человека.

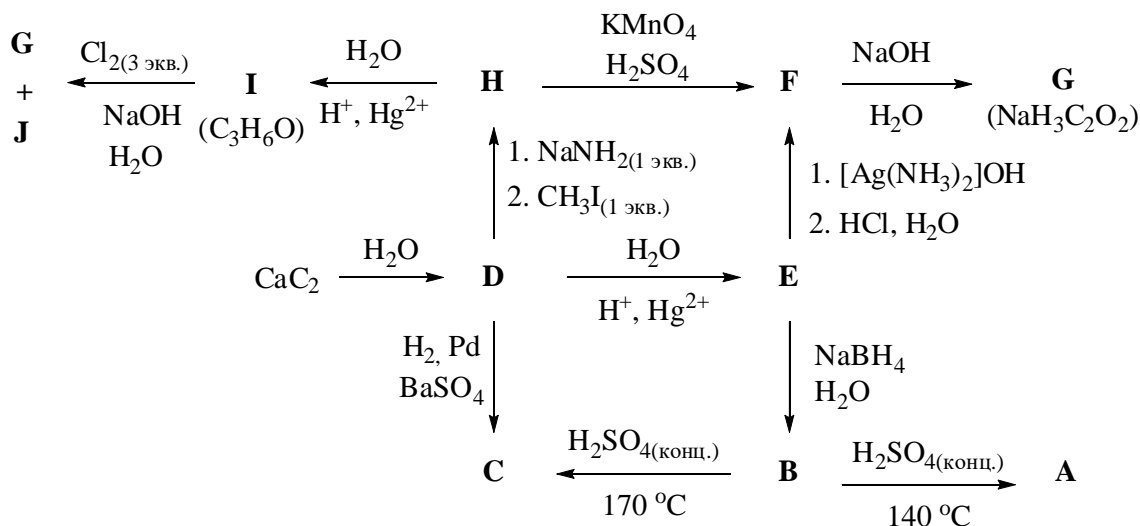
12. Вычислите начальную скорость гидролиза лактозы в организме того же человека с непереносимостью лактозы, употребившего 1 капсулу «Лактазара» одновременно с тем же стаканом молока объемом 200 мл. При вычислениях примите $M(\Phi) = 320$ кг/моль, $k_2 = 1,0097 \text{ с}^{-1}$, $K_M = 0,0024$ моль/л.

Задание 4. «Анестетики».

«У хорошего анестезиолога и хирурга весёлые».

Из поговорок

Согласно последним археологическим данным (журнал *Nature*, 2022) человечество начало проводить хирургические вмешательства более 30 тыс. лет назад. В настоящее время операции проводят не только из-за травм, полученных во время военных действий, ЧП, ЧС, землетрясений, цунами, но и в результате болезней, бытовых травм, ДТП и в стоматологии. Для проведения несложных операций врачи прибегают к местному наркозу. Более 180 лет назад 30 марта 1842 года впервые была проведена операция с использованием общего наркоза. Пациенту удалили опухоль, предварительно дав подышать парами вещества А. В результате дальнейших исследований были найдены вещества, которые в настоящее время с успехом применяются для создания местного или общего наркозов. Синтез некоторых веществ А, В, D, J, обладающих анестезирующими свойствами, приведен на схеме. Все эти соединения содержат один и тот же химический элемент К, массовая доля которого указана в таблице. Дополнительно известны некоторые физико-химические свойства соединений А, В, D, J.



В-во	Агрегатное состояние при н.у., свойства	$t_{\text{кип.}}, ^\circ\text{C}$	$\omega(\mathbf{K}), \%$
A	Бесцветная, легколетучая жидкость со своеобразным запахом и жгучим вкусом	35	64,86
B	Бесцветная жидкость с характерным запахом и жгучим вкусом	78	52,17
D	Бесцветный газ без запаха	-84	92,31
J	Бесцветная летучая жидкость с эфирным запахом и сладким вкусом	61	10,04

1. Приведите структурные формулы веществ **A-J**, название и символ химического элемента **K**.

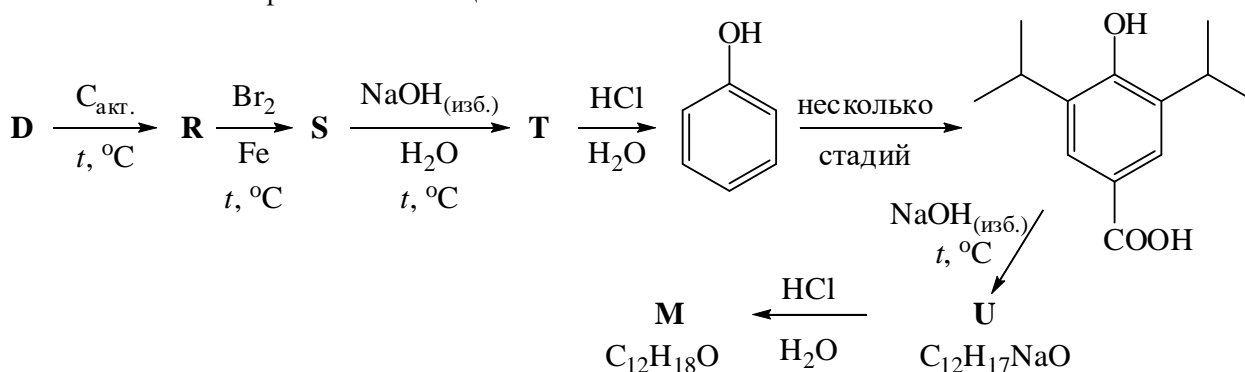
Соединения **A, B, D, J**, которые применяются для наркоза, являются органическими. Однако и некоторые неорганические вещества обладают подобными свойствами. Например, бинарное вещество **L** представляющее собой бесцветный негорючий газ со сладковатым запахом, применяется в медицине для ингаляционного наркоза. Известно, что массовая доля одного из элементов в его составе 63,64%.

2. Установите молекулярную формулу вещества **L** и приведите способ его получения в лаборатории из любых реагентов в одну стадию (уравнение реакции и условия ее проведения).

В настоящее время для создания общего наркоза часто применяется вещество **M**, которое относится к классу фенолов. Оно образуется при алкилировании фенола изопропильным катионом как один из продуктов.

3. Основываясь на электронных эффектах фенольной группы, приведите структурные формулы всех пяти возможных продуктов (**M, N, O, P, Q**), которые могут образоваться при катализируемом серной кислотой моно- и полиалкилировании гидроксибензола в ароматическое кольцо изопропиловым спиртом.

При выделении из такой сложной смеси целевой фенол **M** обычно содержит много примесей. Однако в настоящее время разработаны и другие, более селективные способы синтеза **M**. Один из них основан на декарбоксилировании 3,5-диизопропил-4-гидроксибензойной кислоты. Вашему вниманию представлена возможная схема синтеза фенола **M** из вещества **D**.



4. Приведите структурные формулы веществ **R-U**.