

Олимпиада школьников «Курчатов» по физике – 2025

Финальный этап 7 класс

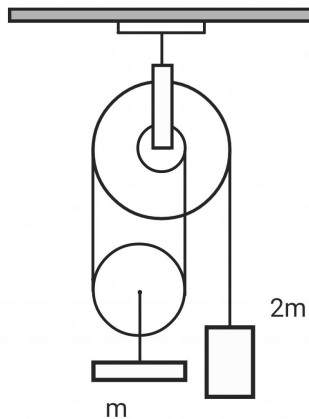
Задача 1. Деревянный шар заморожен внутри ледяного куба и прикреплен верёвкой ко дну сосуда с водой. Куб полностью погружён в воду. После полного таяния льда сила натяжения верёвки изменилась на $|\Delta T| = 0,4$ Н. Определите плотность льда, если длина ребра ледяного куба составляет $a = 7$ см, плотность воды равна $\rho_{\text{в}} = 1000$ кг/м³, ускорение свободного падения $g = 10$ м/с².

Задача 2. Эскалатор метро движется со скоростью $v = 1$ м/с. Пассажир заходит на эскалатор по ходу движения и начинает двигаться следующим образом: он делает два шага вперёд и три шага назад. При этом он достигает другого конца эскалатора за время $t_1 = 40$ с. За какое время он бы добрался до конца эскалатора, если бы двигался обычным шагом? Скорость пассажира относительно эскалатора одинакова при движении вперёд и назад и равна $u = 0,4$ м/с. Считайте, что размеры ступенек много меньше длины эскалатора.

Задача 3. Юный экспериментатор Александр получает припой из сплава олова и свинца. Плотности олова и свинца равны $\rho_1 = 7,3$ г/см³ и $\rho_2 = 11,3$ г/см³. Смешав в некоторой пропорции компоненты припоя, Александр получил припой с плотностью $\rho = 8,4$ г/см³. Сверившись со своими расчетами для средней плотности смеси, Александр заметил, что получившееся в эксперименте значение на 5% выше расчетного. Осознав, что объем сплава может быть не равен сумме объемов сплавляемых компонент, Александр с легкостью вычислил массовые доли олова и свинца в своем сплаве. Сделайте это и вы.

Задача 4. На горизонтальной неподвижной оси закреплен составной блок, состоящий из двух жестко соединенных дисков радиусами R и $3R$. Один конец нити намотан на малый диск, далее нить проходит через систему блоков и образует петлю, удерживающую груз массой $m = 150$ г. Второй конец нити свисает с большого диска составного блока и поддерживает груз массой $2m$.

Определите, какую дополнительную массу M нужно положить на груз m , чтобы система оставалась в равновесии. Считайте, что нить и блоки невесомые, а трение отсутствует.



Задача 5. На дне общего участка сообщающихся сосудов закреплён рычаг, как показано на рисунке. Рычаг находится в равновесии. Сосуд заполнен водой, причём каждое из колен сосуда плотно закрыто сверху подвижным поршнем. Плечи рычага l_1 и l_2 соединены тонкими прочными нерастяжимыми нитями с поршнями первых двух колен сосуда. Найдите соотношение $\frac{l_2}{l_1}$, если известно, что $h_3 = 2h_1$, $h_2 = 1,8h_1$, а площади поршней связаны соотношением $S_2 = 3S_1$.

