

Олимпиада школьников «Курчатов» по физике – 2025

Отборочный этап – 8 класс

Задача 1-1 Мощный резистор

В электрической цепи, изображенной на рисунке, сопротивления резисторов $R_1 = 8$ Ом, $R_2 = 4$ Ом, $R_3 = 6$ Ом, $R_4 = 2$ Ом. Напряжение на клеммах источника тока $U = 12$ В. Определите отношение P_4/P_2 мощности тока в резисторе R_4 к мощности тока в обоих резисторах R_2 . Ответ дайте с точностью до сотых.

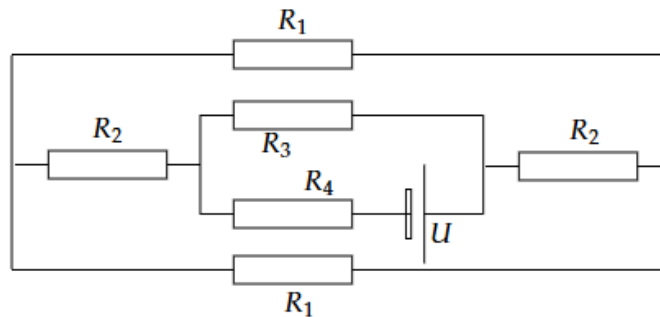


Рис. 1: К задаче 8-1

Решение

Два резистора R_1 между собой соединены параллельно, поэтому их общее сопротивление $R_{11} = \frac{R_1}{2} = 4$ Ом. Резистор R_{11} и два резистора R_2 соединены последовательно, поэтому их общее сопротивление

$$R_{12} = R_{11} + 2R_2 = 12 \text{ Ом.}$$

Резисторы R_{12} и R_3 соединены параллельно, следовательно, их общее сопротивление $R_{123} = \frac{R_{12}R_3}{R_{12}+R_3} = 4$ Ом. Сопротивление всей электрической цепи

$$R = R_{123} + R_4 = 6 \text{ Ом.}$$

Согласно закону Ома сила тока в цепи $I = \frac{U}{R} = 2$ А. В резисторе R_4 выделяется мощность $P_4 = I^2R_4 = 8$ Вт.

Силу тока, протекающего через резисторы R_2 найдем, как отношение напряжения на участке 1-2-3 к сопротивлению участка 1-2

$$I_2 = \frac{IR_{123}}{R_{12}}.$$

Тепловая мощность на обоих резисторах R_2

$$P_2 = 2I_2^2R_2 = 32/9 \text{ Вт.}$$

Искомое отношение мощностей

$$P_4/P_2 = 9/4 = 2,25.$$

Ответ: 2,25.

Задача 1-2 Мощный резистор

В электрической цепи, изображенной на рисунке, сопротивления резисторов $R_1 = 8 \text{ Ом}$, $R_2 = 4 \text{ Ом}$, $R_3 = 6 \text{ Ом}$, $R_4 = 2 \text{ Ом}$. Напряжение на клеммах источника тока $U = 12 \text{ В}$. Определите отношение P_4/P_1 мощности тока в резисторе R_4 к мощности тока в обоих резисторах R_1 . Ответ дайте с точностью до десятых.

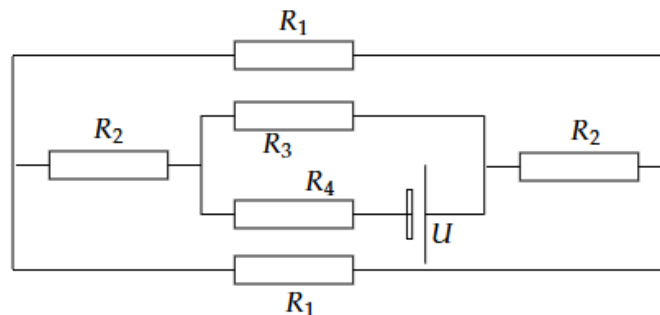


Рис. 2: К задаче 8-1

Ответ: 4,5.

Задача 2-1 Перемкнуло

На рисунке изображен участок цепи, состоящий из 5 резисторов и трех переключек. Сопротивление $R = 16 \text{ Ом}$.

2.1. Найдите сопротивление этого участка электрической цепи. Ответ дайте в Ом с точностью до целых.

2.2. Данный участок подключают к источнику постоянного напряжения $U = 32 \text{ В}$. Определите силу тока, протекающего по нижней переключке. Ответ дайте в А с точностью до целых.

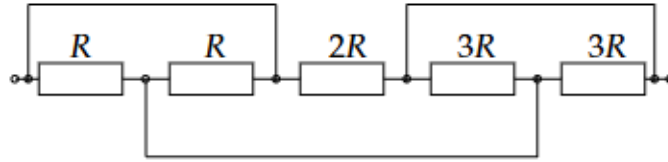
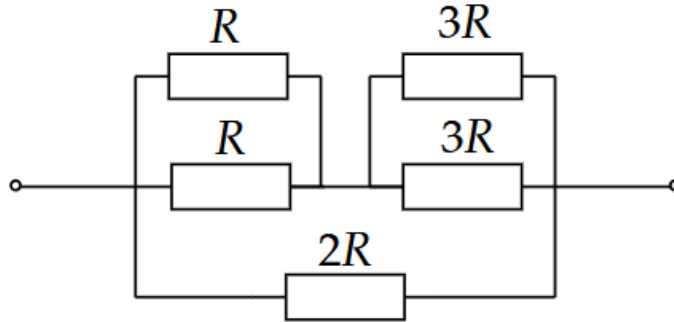


Рис. 3: К задаче 8-2

Решение

Эквивалентная схема электрической цепи имеет вид, показанный на рисунке.



Общее сопротивление электрической цепи $R_0 = \left(\frac{1}{2R} + \frac{1}{R^2/2R+9R^2/6R}\right)^{-1} = R = 16 \text{ Ом}$.

Сопротивления нижней и верхней ветви эквивалентной цепи одинаковы, следовательно, по ним (в том числе и по перемычке, которая нас интересует) протекает ровно половина от общего тока в цепи:

$$I = I_0/2 = U/2R = 1 \text{ А.}$$

Ответ:

2.1) 16 Ом; 2.2) 1 А.

Задача 2-2 *Перемкнуло*

На рисунке изображен участок цепи, состоящий из 5 резисторов и трех перемычек. Сопротивление $R = 13 \text{ Ом}$.

2.1. Найдите сопротивление этого участка электрической цепи. Ответ дайте в Ом с точностью до целых.

2.2. Данный участок подключают к источнику постоянного напряжения $U = 78 \text{ В}$. Определите силу тока, протекающего по нижней перемычке. Ответ дайте в А с точностью до целых.

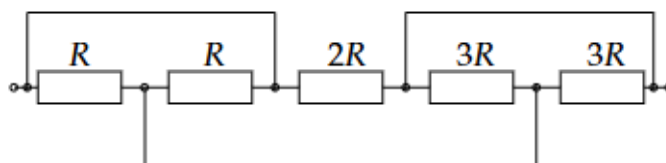


Рис. 4: К задаче 8-2

Ответ:

2.1) 13 Ом; 2.2) 3 А.

Задача 3-1 Плавающая равновесие

К легкому подвижному блоку на невесомой нити подвешен кусок льда массой $m_1 = 0,59$ кг (рис.), плавающий в воде при температуре $t_0 = 0^\circ\text{C}$. К концу другой невесомой нити, переброшенной через легкий неподвижный блок, подвешен алюминиевый цилиндр массой $m_2 = 0,27$ кг. Система находится в равновесии. При этом цилиндр касается поверхности воды в сосуде.

Какое минимальное количество теплоты надо сообщить льду, чтобы цилиндр оказался на дне сосуда, а не растаявший лед - в воздухе? Высота цилиндра меньше глубины воды в сосуде. Плотность воды $\rho_1 = 1,0 \frac{\text{г}}{\text{см}^3}$. Плотность алюминия $\rho_2 = 2,7 \frac{\text{г}}{\text{см}^3}$. Плотность льда $\rho_3 = 0,90 \frac{\text{г}}{\text{см}^3}$. Удельная теплота плавления льда $\lambda = 332 \frac{\text{кДж}}{\text{кг}}$. Коэффициент $g = 10 \frac{\text{Н}}{\text{кг}}$. Трением в блоках пренебречь.

Ответ дайте в кДж с точностью до целых.

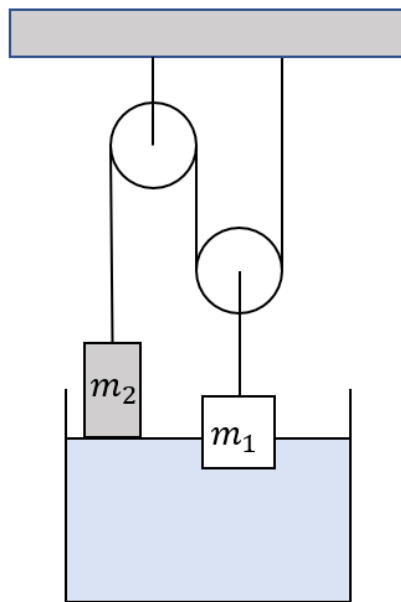


Рис. 5: К задаче 8-3

Решение

Если льду сообщить энергию, то лед начнет таять и перемещаться вверх, а алюминиевый цилиндр - вниз. Когда цилиндр полностью окажется в воде, на него будут действовать три силы: вверх - сила упругости нити F_1 и сила Архимеда $F_A = \rho_1 g \frac{m_2}{\rho_2}$, вниз - сила тяжести $m_2 g$.

Так как цилиндр будет находиться в равновесии, то $F_1 + \rho_1 g \frac{m_2}{\rho_2} = m_2 g$. Из этого уравнения найдем силу натяжения нити:

$$F_1 = m_2 g - \rho_1 g \frac{m_2}{\rho_2} = 1,7 \text{ Н.}$$

Так как подвижный блок дает выигрыш в силе в два раза, то натяжение нити, к которой привязан не растаявший лед, $F_2 = 3,4$ Н.

Из условия равновесия льда $F_2 = m g$ масса не растаявшего льда $m = \frac{F_2}{g} = 0,34$ кг.

Следовательно, растает лед массой $\Delta m = m_1 - m = 0,25$ кг. Для плавления этого льда

потребуется количество теплоты

$$Q = \lambda \Delta t = 83 \text{ кДж.}$$

Ответ: 83.

Задача 3-2 Плавающее равновесие

К легкому подвижному блоку на невесомой нити подвешен кусок льда массой $m_1 = 0,79$ кг (рис.), плавающий в воде при температуре $t_0 = 0^\circ\text{C}$. К концу другой невесомой нити, переброшенной через легкий неподвижный блок, подвешен стальной цилиндр массой $m_2 = 0,36$ кг. Система находится в равновесии. При этом цилиндр касается поверхности воды в сосуде.

Какое минимальное количество теплоты надо сообщить льду, чтобы цилиндр оказался на дне сосуда, а растаявший лед - в воздухе? Высота цилиндра меньше глубины воды в сосуде. Плотность воды $\rho_1 = 1,0 \frac{\text{г}}{\text{см}^3}$. Плотность стали $\rho_2 = 7,8 \frac{\text{г}}{\text{см}^3}$. Плотность льда $\rho_3 = 0,90 \frac{\text{г}}{\text{см}^3}$. Удельная теплота плавления льда $\lambda = 332 \frac{\text{кДж}}{\text{кг}}$. Коэффициент $g = 10 \frac{\text{Н}}{\text{кг}}$. Трением в блоках пренебречь.

Ответ дайте в кДж с точностью до целых.

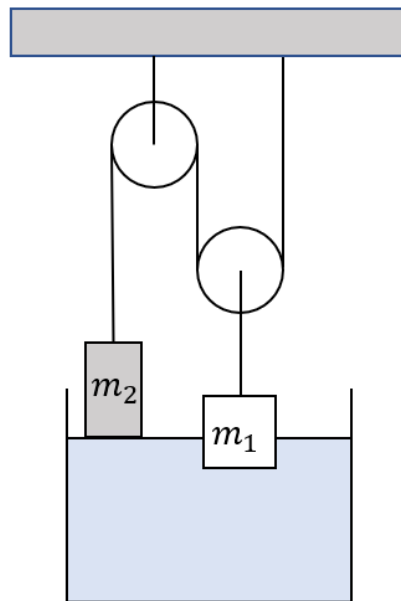


Рис. 6: К задаче 8-3

Ответ: 54.

Задача 4-1 Неравноплечные подводные весы

Два тела разных плотностей и объемов уравновешены на невесомом горизонтальном стержне с отношением плеч 1 : 2. После того как тела полностью погрузили в воду, равновесие стержня нарушилось. Для сохранения равновесия стержня в горизонтальном положении тела пришлось поменять местами. Найдите плотности веществ, из которых состоят тела. Известно, что плотность вещества более тяжелого тела в $k = 2,5$ раза меньше плотности вещества более легкого тела. Плотность воды $\rho_0 = 1,0 \frac{\text{г}}{\text{см}^3}$.

Ответ дайте в $\text{кг}/\text{м}^3$ с точностью до целых.

Решение

Пусть плотность вещества более тяжелого тела равна ρ_1 , тогда плотность вещества более легкого тела

$$\rho_2 = 2,5\rho_1$$

Запишем условие равновесия стержня до погружения тел в воду:

$$\rho_1 V_1 l = \rho_2 V_2 2l$$

Определим объем первого тела из полученных уравнений:

$$V_1 = \frac{2\rho_2 V_2}{\rho_1} = 5V_2$$

Запишем условие равновесия стержня после погружения тел в воду:

$$(\rho_1 - \rho_0) V_1 2l = (\rho_2 - \rho_0) V_2 l.$$

С учетом выражения для объема первого тела, получим:

$$10\rho_1 - \rho_2 = 9\rho_0$$

Используя исходное соотношение между плотностями, найдем ответ на задачу:

$$\rho_1 = 1,2\rho_0 = 1,2 \frac{\text{г}}{\text{см}^3} \text{ и } \rho_2 = 3\rho_0 = 3,0 \frac{\text{г}}{\text{см}^3}.$$

Ответ: 1200 и 3000

Задача 4-2 Неравноплечные подводные весы

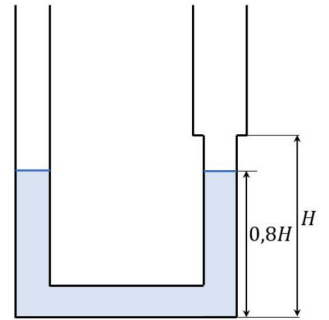
Два тела разных плотностей и объемов уравновешены на невесомом горизонтальном стержне с отношением плеч 1 : 2,5. После того как тела полностью погрузили в керосин, равновесие стержня нарушилось. Для сохранения равновесия стержня в горизонтальном положении тела пришлось поменять местами. Найдите плотности веществ, из которых состоят тела. Известно, что плотность вещества более тяжелого тела в $k = 3,0$ раза меньше плотности вещества более легкого тела. Плотность керосина $\rho_0 = 0,8 \frac{\text{г}}{\text{см}^3}$.

Ответ дайте в $\text{кг}/\text{м}^3$ с точностью до целых.

Ответ: 902 и 2705

Задача 5-1 Уширяющаяся гидростатика

Левая вертикальная трубка сообщающихся сосудов (рис.) имеет по всей высоте одинаковую площадь поперечного сечения S , а правая вертикальная трубка состоит из двух частей: до высоты $H = 30$ см площадь её поперечного сечения S , а выше – площадь $2S$. Трубки заполнены водой до высоты $0,8H$. В левую трубку наливают слой масла высотой H . На какую высоту поднимется уровень воды в правой трубке?



Плотность воды $\rho_0 = 1,0 \frac{\text{г}}{\text{см}^3}$. Плотность масла $\rho = 0,80 \frac{\text{г}}{\text{см}^3}$.

Ответ дайте в см с точностью до целых.

Решение

На уровне, совпадающем с границей раздела жидкостей, гидростатические давления равны:

$$p_1 = p_2 \text{ или} \\ \rho g H = \rho_0 g (\Delta h + h)$$

где Δh – искомая высота, на которую поднимется уровень воды в правой трубке, h – высота, на которую опустился уровень воды в левой трубке.

Поскольку жидкости практически несжимаемые, то объем воды, вытесненной из левой трубки, равен объему воды, перетекшей в правую трубку:

$$V_1 = V_2 \text{ или } hS = 0,2HS + (\Delta h - 0,2H)2S$$

Отсюда высота

$$h = 2\Delta h - 0,2H$$

Получаем

$$\rho H = \rho_0 (\Delta h + 2\Delta h - 0,2H).$$

Откуда следует, что

$$\Delta h = \frac{H}{3\rho_0} (\rho + 0,2\rho_0) = 10 \text{ см.}$$

Ответ дайте в см с точностью до целых.

Ответ: 10.

Задача 5-2 Уширяющаяся гидростатика

Левая вертикальная трубка сообщающихся сосудов (рис.) имеет по всей высоте одинаковую площадь поперечного сечения S , а правая вертикальная трубка состоит из двух частей: до высоты $H = 30$ см площадь её поперечного сечения S , а выше – площадь $2S$. Трубки заполнены водой до высоты $0,8H$. В левую трубку наливают слой масла высотой H . На какую высоту поднимется уровень воды в правой трубке?

Плотность воды $\rho_0 = 1,0 \frac{\text{г}}{\text{см}^3}$. Плотность масла $\rho = 0,90 \frac{\text{г}}{\text{см}^3}$.

Ответ дайте в см с точностью до целых.

Ответ: 11.

