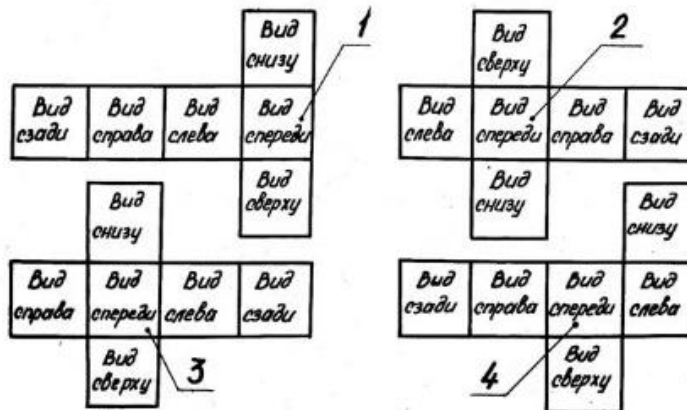


Задача №1

На каком примере правильно расположены основные виды?

В ответе указать номер изображения.

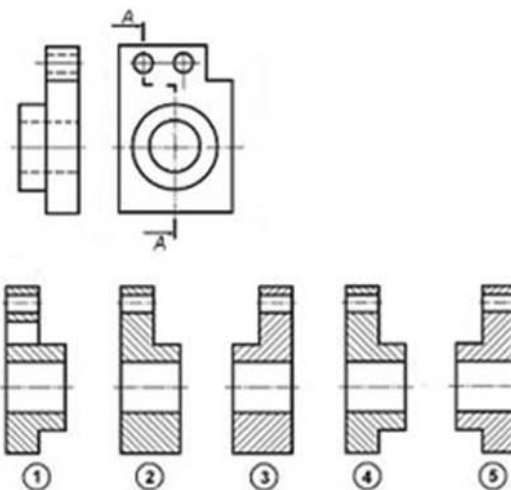


Ответ: 3. (2 балла)

Задача №2

На каком изображении правильно выполнен разрез А-А?

В ответе указать номер изображения.

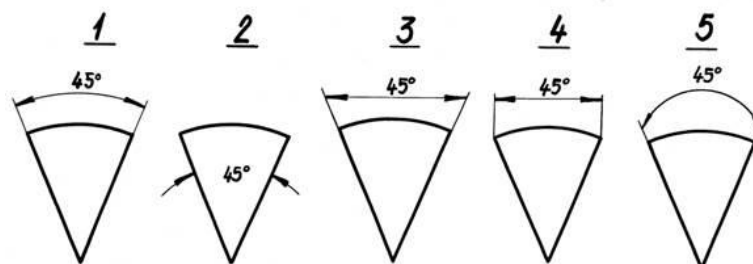


Ответ: 4. (2 балла)

Задача №3

На каком чертеже правильно нанесены размерные линии угла?

В ответе указать номер чертежа.

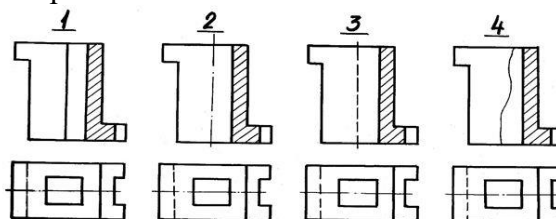


Ответ: 1. (2 балла)

Задача №4

На каком чертеже выполнено правильно разделение части вида и части соответствующего разреза, когда вид или разрез являются несимметричными фигурами?

В ответе указать номер изображения.

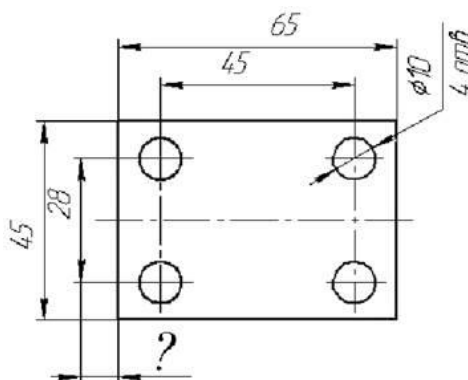


Ответ: 4. (3 балла)

Задача №5

Чему равно минимальное расстояние между размерной линией и линией контура?

Укажите номер правильного ответа.



Варианты ответа:

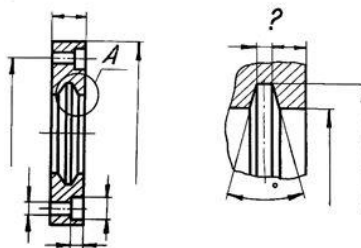
1. 7 мм.
2. 10 мм.
3. 5 мм.
4. 12 мм.
5. 15 мм.

Ответ: 2. (2 балла)

Задача №6

Как следует указывать на чертеже масштаб выносного элемента?

Укажите номер правильного ответа.



Варианты ответа:

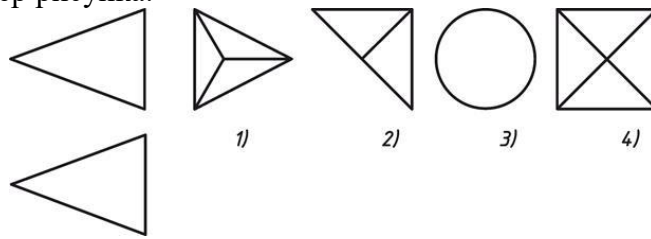
1. A(M4:1)
2. A (4:1)
3. $\frac{A}{M(4:1)}$
4. $\frac{A}{(4:1)}$

Ответ: 2. (2 балла)

Задача №7

На каком рисунке третья проекция не соответствует двум заданным?

В ответе указать номер рисунка.

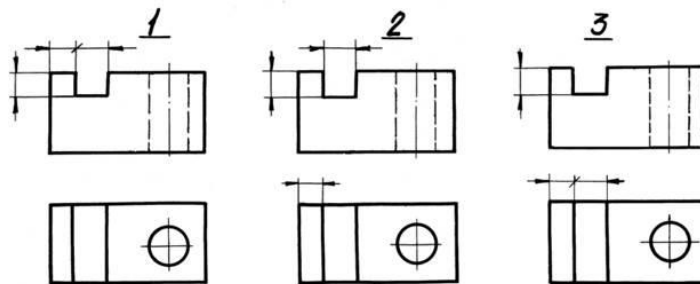


Ответ: 1. (2 балла)

Задача №8

На каком чертеже правильно нанесены размеры, относящиеся к одному и тому же конструктивному элементу?

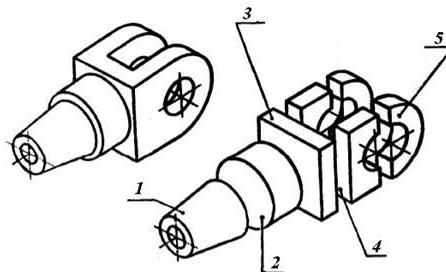
В ответе указать номер чертежа.



Ответ: 1. (2 балла)

Задача №9

Под каким номером указан усеченный конус?

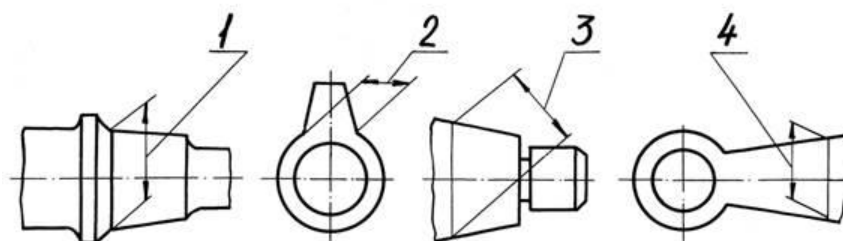


Ответ: 1. (2 балла)

Задача №10

На каком чертеже расположение размерной линии противоречит стандарту?

В ответе указать номер чертежа.

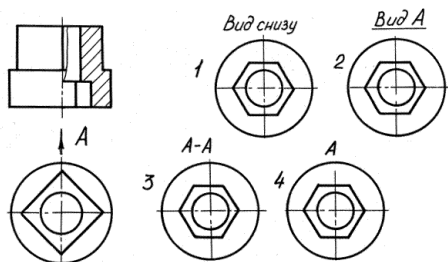


Ответ: 3. (2 балла)

Задача №11

На каком изображении правильно выполнен вид снизу, если он расположен не в проекционной связи с главным изображением?

В ответе указать номер изображения.

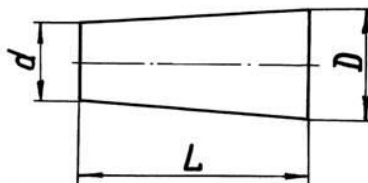


Ответ: 4. (2 балла)

Задача №12

Какое из указанных отношений выражает величину конусности?

Укажите номер правильного ответа.



Варианты ответа:

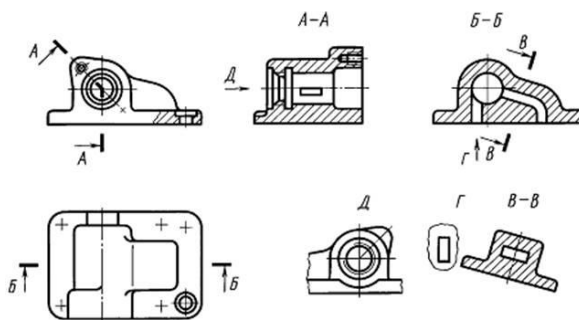
1. $D : d$
2. $d : D$
3. $D : L$
4. $d : L$
5. $(D-d) : L$

Ответ: 5. (2 балла)

Задача №13

Какими буквами обозначен наклонный разрез?

Указать номер правильного ответа.



Варианты ответа:

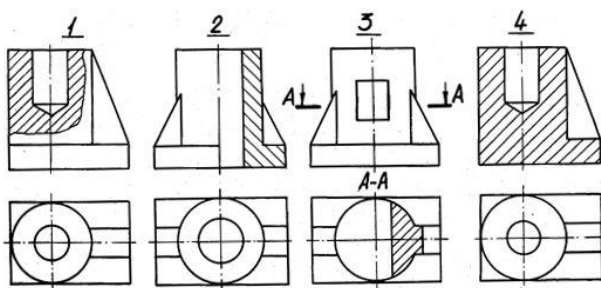
1. А-А
2. Б-Б
3. В-В
4. Только Д
5. Только Г
6. Г и Д

Ответ: 3. (2 балла)

Задача №14

На каком чертеже выполнен местный разрез?

В ответе указать номер чертежа.

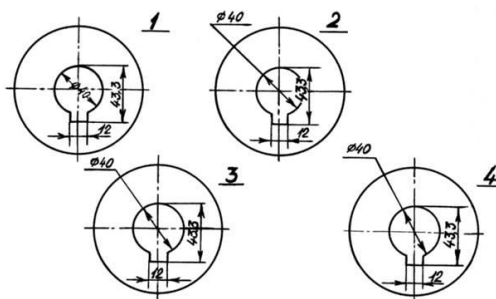


Ответ: 1. (2 балла)

Задача №15

На каком чертеже правильно нанесены размерные числа?

В ответе указать номер чертежа.

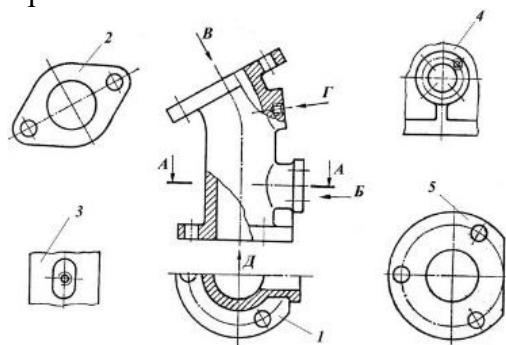


Ответ: 4. (2 балла)

Задача №16

Какое изображение соответствует виду Б?

В ответе указать номер изображения.



Ответ: 4. (2 балла)

Задача №17

При параллельном ортогональном проецировании на плоскость проекций длина проекций отрезка равна его натуральной величине если:

1. отрезок параллелен этой плоскости проекций;
2. отрезок перпендикулярен к этой плоскости проекций;
3. отрезок параллелен смежной плоскости проекций;
4. не параллелен и не перпендикулярен не одной из плоскостей проекций.

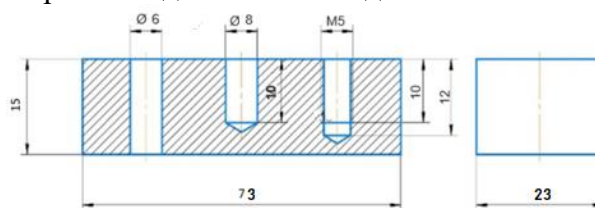
В ответе укажите номер правильного определения.

Ответ: 1. (2 балла)

Задача №18

Постройте тело по заданному чертежу.

Чему равна площадь поверхности детали? Ответ дайте в мм².



Ответ: от 6834 до 6908 мм² (18 баллов)

от 6800 до 6834 мм² (5 баллов)

от 6908 до 6960 мм² (5 баллов)

от 6700 до 6800 мм² (2 балла)

от 6960 до 7060 мм² (2 балла)

Задача №19

Ребро жёсткости – это:

1. поверхность, образованная винтовым перемещением плоского контура по цилиндрической или конической поверхности и предназначена для соединения деталей;
2. тонкая стенка, чаще треугольной формы, служащая для увеличения прочности;
3. скошенная кромка, выполненная на цилиндрической поверхности детали или срезанное ребро;
4. плавный переход от одной поверхности к другой по радиусу.

Указать номер правильного ответа.

Ответ: 2. (2 балла)

Задача №20

Какой программный продукт относится к легкому САПР?

1. CATIA
2. КОМПАС
3. Autodesk 3Ds Max
4. Autodesk Inventor
5. SolidWorks
6. NX
7. Autodesk Maya

Указать номер правильного ответа.

Ответ: 2. (3 балла)

Задача №21

Что из перечисленного не является булевой операцией?

1. Объединение
2. Пересечение
3. Вычитание
4. Поворот

Указать номер правильного ответа.

Ответ: 4. (3 балла)

Задача №22

На какой угол выполняется операция вращения?

1. Всегда на 360 градусов
2. На углы, кратные 90 градусам
3. На любой от 0 до 360 градусов

Указать номер правильного ответа.

Ответ: 3. (3 балла)

Задача №23

Можно ли в Inventor операцией выдавливания построить усеченный конус?

1. да
2. нет

Указать номер правильного ответа.

Ответ: 1. (2 балла)

Задача №24

Как называется совокупность вершин, рёбер и граней, которые определяют форму многогранного объекта в трёхмерной компьютерной графике и объёмном моделировании?

1. Полигональная сетка
2. Сплайн
3. Плоскость
4. Вспомогательная сетка

Указать номер правильного ответа.

Ответ: 1. (2 балла)

Задача №25

Какие правила важно соблюдать при формировании контура (эскиза) для получения тела с использованием операции вращения?

1. При выполнении сплошного тела контур должен быть всегда разомкнутым;
2. Контур выполняется типом линии осевая или вспомогательная;
3. Контур всегда выполняется замкнутым, типом линии основная и он не должен иметь точек самопересечения или наложения линий.

Указать номер правильного ответа.

Ответ: 3. (3 балла)

Задача №26

В каком формате нужно сохранять 3D-модели, чтобы можно было открыть в любой программе САПР?

1. JPEG
2. ACIS
3. M3D
4. STEP

Указать номер правильного ответа.

Ответ: 4. (2 балла)

Задача №27

Какой конструкторский документ не имеет электронного исполнения?

Указать номер правильного ответа.

1. Эскиз;
2. Чертеж;
3. Модель;
4. Схема.

Ответ: 1. (2 балла)

Задача №28

Какой из типов представления формы изделия отсутствует в стандартах?

Указать номер правильного ответа.

1. Конструктивный твердотельный;
2. Каркасный;
3. Поверхностный;
4. Объемный.

Ответ: 4. (2 балла)

Задача №29

Какой из типов представления формы изделия отсутствует в стандартах?

Указать номер правильного ответа.

1. Конструктивный твердотельный;
2. Каркасный;
3. Поверхностный;
4. Объемный.

Ответ: 2. (2 балла)

Задача №30

Какая из программ САПР позволяет одновременно работать в 2D и 3D в контексте одного документа?

Указать номер правильного ответа.

1. T-FLEX
2. КОМПАС
3. SOLIDWORKS

Ответ: 1. (2 балла)

Задача №31

Документ, содержащий структуру изделия (сборочной единицы, комплекса или комплекта) и другие данные в зависимости от его назначения– это:

1. Электронная модель детали.
2. Электронная модель сборочной единицы.
3. Электронная структура изделия.
4. Конструкторский документ в электронной форме (электронный документ).

Указать номер правильного ответа.

Ответ: 3. (3 балла)

Задача №32

Графический документ – это:

1. Документ, содержащий структуру изделия (сборочной единицы, комплекса или комплекта) и другие данные в зависимости от его назначения
2. Документ, который в отдельности или в совокупности с другими документами определяет конструкцию изделия и имеет содержательную и реквизитную части, в том числе установленные подписи.
3. Документ, содержащий в основном графическое изображение изделия и (или) его составных частей, взаимное расположение и функционирование этих частей, их внутренние и внешние связи.
4. Документ, содержащий в основном сплошной текст или текст, разбитый на графы.

Указать номер правильного ответа.

Ответ: 3. (2 балла)

Задача №33

Изделие, изготавливаемое из однородного по наименованию и марке материала, без применения сборочных операций – это:

1. Деталь.
2. Комплект.
3. Сборочная единица.
4. Комплекс.

Указать номер правильного ответа.

Ответ: 1. (2 балла)

Задача №34

Составная часть изделия - это:

1. Изделие, изготовленное из однородного по наименованию и марке материала, без применения сборочных операций.
2. Изделие, выполняющее определенные функции в составе другого изделия.
3. Два и более изделия, не соединенных на предприятии-изготовителе сборочными операциями и представляющих набор изделий, имеющих общее эксплуатационное назначение вспомогательного характера.
4. Изделие, составные части которого подлежат соединению между собой на предприятии-изготовителе сборочными операциями.

Указать номер правильного ответа.

Ответ: 2. (2 балла)

Задача №35

Два и более специфицированных изделия, не соединенных на предприятии-изготовителе сборочными операциями, но предназначенных для выполнения взаимосвязанных эксплуатационных функций - это:

1. Сборочная единица.
2. Комплекс.
3. Деталь.
4. Комплект.

Указать номер правильного ответа.

Ответ: 2. (3 балла)

Задача №36

Сборочная единица - это:

1. Два и более изделия, не соединенных на предприятии-изготовителе сборочными операциями и представляющих набор изделий, имеющих общее эксплуатационное назначение вспомогательного характера.
2. Изделие, изготовленное из однородного по наименованию и марке материала, без применения сборочных операций.
3. Два и более специфицированных изделия, не соединенных на предприятии-изготовителе сборочными операциями, но предназначенных для выполнения взаимосвязанных эксплуатационных функций.
4. Изделие, составные части которого подлежат соединению между собой на предприятии-изготовителе сборочными операциями.

Указать номер правильного ответа.

Ответ: 4. (2 балла)

Задача №37

Документ, выполненный как структурированный набор данных, создаваемых программно-техническим средством– это:

Указать номер правильного ответа.

1. Электронная структура изделия.
2. Электронная модель сборочной единицы.
3. Электронная модель детали.
4. Конструкторский документ в электронной форме (электронный документ).

Ответ: 4. (3 балла)

Задача №38

Документ, содержащий в основном сплошной текст или текст, разбитый на графы – это:

Указать номер правильного ответа.

1. Графический документ.
2. Электронная структура изделия.
3. Текстовый документ.
4. Конструкторский документ.

Ответ: 3. (2 балла)

Задача № 1

Под каким номером указаны координаты точки, если она удалена от горизонтальной плоскости проекций на расстоянии 30 мм, от профильной – 15 мм, от фронтальной – 20 мм.

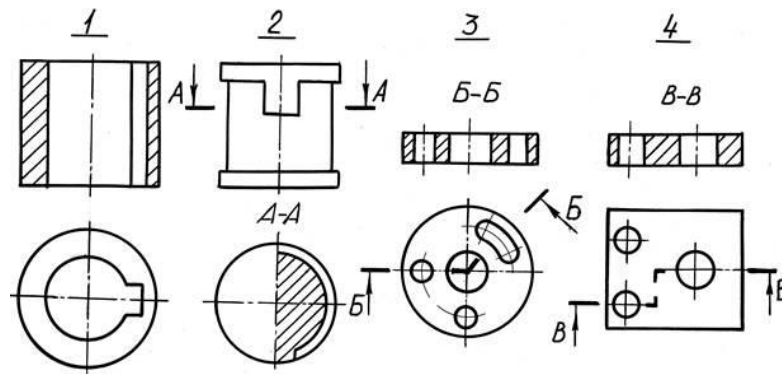
1. (15; 20; 30).
2. (20; 15; 30).
3. (30; 20; 15).
4. (30; 15; 20).

Ответ: 1. (2 балла)

Задача № 2

На каком чертеже выполнен ломаный разрез?

В ответе указать номер чертежа.



Ответ: 3. (2 балла)

Задача № 3

В каких единицах измерения указывают линейные размеры на машиностроительных чертежах? Укажите номер правильного ответа

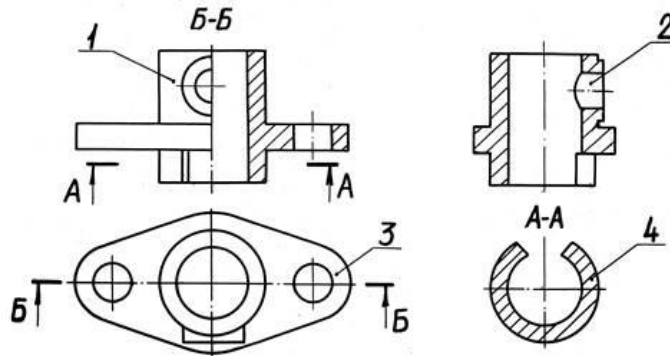
1. в сантиметрах
2. в миллиметрах
3. не имеет особого значения
4. в дюймах
5. в метрах

Ответ: 2. (2 балла)

Задача № 4

На каком изображении выполнено соединение половины вида и половины разреза?

В ответе указать номер изображения.

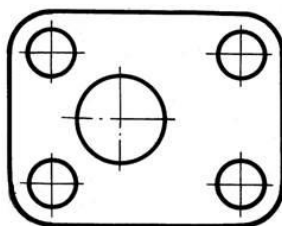


Ответ: 1. (3 балла)

Задача № 5

До какого максимального размера диаметра окружности на чертеже центровые линии следует проводить сплошными тонкими линиями?

Укажите номер правильного ответа.

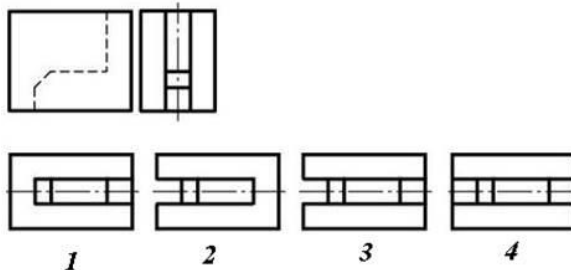


Ответ: 2. (2 балла)

Задача № 6

Как правильно обозначить местный вид, выполненный в другом масштабе, смещенный и повернутый относительно главного изображения?

В ответе указать номер изображения.

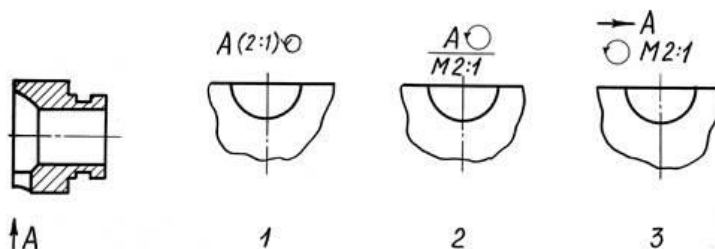


Ответ: 1. (2 балла)

Задача № 7

По изображениям главному и слева определить вид сверху?

В ответе указать номер рисунка.

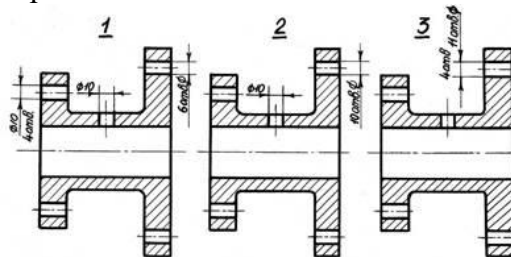


Ответ: 2. (2 балла)

Задача № 8

На каком изображении правильно указаны размеры одинаковых отверстий, расположенных на различных поверхностях?

В ответе указать номер изображения.

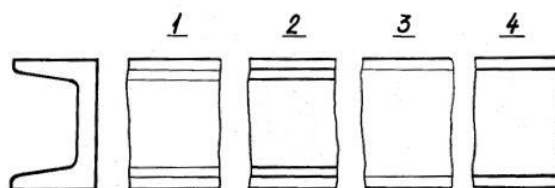


Ответ: 1. (2 балла)

Задача № 9

Укажите чертеж, на котором правильно изображен вид слева детали, имеющей неотчетливо выраженный уклон?

В ответе указать номер чертежа.

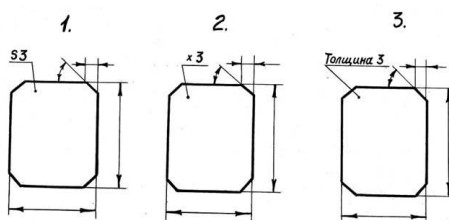


Ответ: 4. (2 балла)

Задача № 10

На каком чертеже, правильно нанесена толщина (3 мм) детали, изображенной в одной проекции?

В ответе указать номер чертежа.

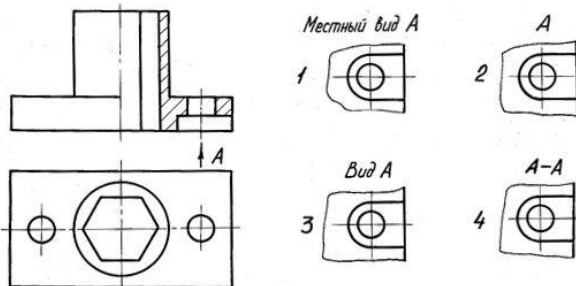


Ответ: 1. (2 балла)

Задача № 11

На каком изображении вид А оформлен правильно?

В ответе указать номер рисунка.

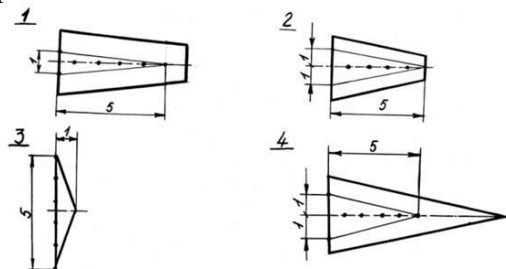


Ответ: 2. (2 балла)

Задача № 12

На каком чертеже правильно построена конусность 1:5?

В ответе указать номер чертежа.

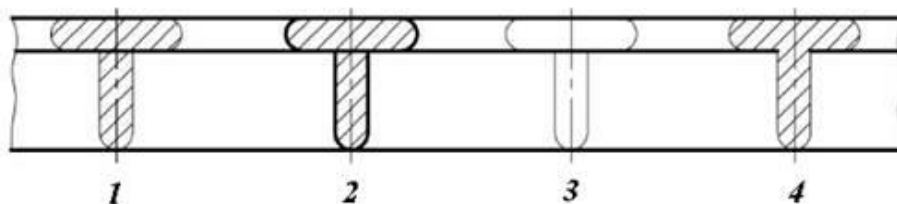


Ответ: 1. (2 балла)

Задача № 13

Какое сечение выполнено правильно?

В ответе указать номер сечения.



Ответ: 1. (2 балла)

Задача № 14

Какое определение соответствует термину наклонный разрез?

В ответе указать номер соответствующего определения.

Варианты ответа

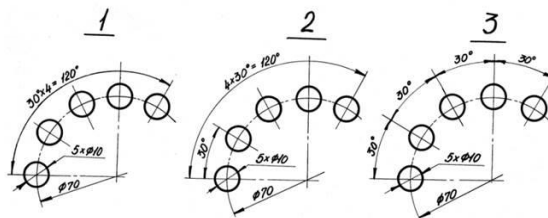
1. Разрез, выполненный секущими плоскостями, перпендикулярными к горизонтальной плоскости проекций.
2. Разрез, выполненный секущими плоскостями, параллельными горизонтальной плоскости проекций.
3. Разрез, выполненный секущей плоскостью только в отдельном, ограниченном месте предмета.
4. Разрез, выполненный секущей плоскостью, составляющей с горизонтальной плоскостью проекций угол, отличный от прямого.

Ответ: 4. (2 балла)

Задача № 15

На каком чертеже правильно нанесены размеры, определяющие расстояния между равномерно расположенными одинаковыми отверстиями?

В ответе указать номер чертежа.

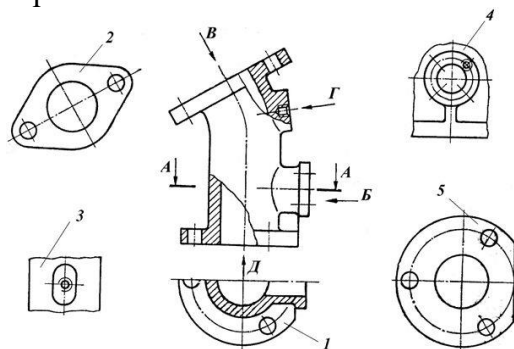


Ответ: 2. (2 балла)

Задача № 16

Какое изображение соответствует виду Г?

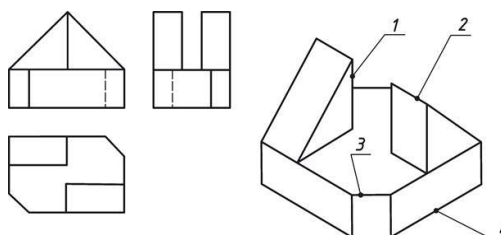
В ответе указать номер изображения.



Ответ: 3. (2 балла)

Задача № 17

Какое ребро проецируется в точку на горизонтальную плоскость проекций?
В ответе указать номер ребра.

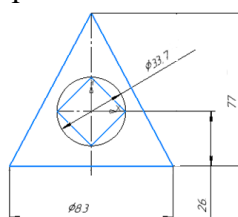


Ответ: 1. (2 балла)

Задача № 18

Чему равен объём детали?

Ответ ввести в кубических миллиметрах.



Ответ: от 108600 до 108690 мм³ (18 баллов)

от 108300 до 108600 мм³ (5 баллов)

от 108690 до 109000 мм³ (5 баллов)

от 104000 до 108300 мм³ (2 балла)

от 109000 до 113000 мм³ (2 балла)

Задача № 19

Фаска – это:

1. поверхность, образованная винтовым перемещением плоского контура по цилиндрической или конической поверхности и предназначена для соединения деталей
2. тонкая стенка, чаще треугольной формы, служащая для увеличения прочности
3. скошенная кромка, выполненная на цилиндрической поверхности детали или срезанное ребро
4. плавный переход от одной поверхности к другой по радиусу

Указать номер правильного ответа.

Ответ: 3. (2 балла)

Задача № 20

Какой программный продукт относится к тяжелому САПР?

1. КОМПАС
2. Autodesk 3Ds Max
3. Autodesk Inventor
4. NX
5. Autodesk Maya

Указать номер правильного ответа.

Ответ: 4. (3 балла)

Задача № 21

Можно ли выполнять булевы операции над 3D телами?

1. да
2. нет

Указать номер правильного ответа.

Ответ: 1. (3 балла)

Задача № 22

При создании элемента модели командой выдавливание, контур должен отвечать требованиям:

1. Контур должен быть замкнутым и выполнен типом линии Основная
2. Контур всегда выполняется типом линии Осевая
3. Контур не должен иметь точек самопересечения, пересечения с другим контуром или линий наложения
4. При выполнении элемента модели с помощью операции выдавливания контур должен быть разомкнутым

Ответ: 1. (3 балла)

Задача № 23

Может ли тело ограничиваться более чем одной оболочкой?

1. да
2. нет

Указать номер правильного ответа.

Ответ: 1. (2 балла)

Задача № 24

Дайте определение термину 3D-моделирование

1. Назначение поверхностям моделей растровых или процедурных текстур
2. Установка и настройка источников света;
3. Процесс формирования виртуальных моделей, позволяющий с максимальной точностью продемонстрировать размер, форму, внешний вид объекта и другие его характеристики.

Указать номер правильного ответа.

Ответ: 3. (2 балла)

Задача № 25

Конструктивный элемент «Бобышка» – это

1. Кольцевой желоб
2. Короткий выступ или выпуклость из поверхности, часто цилиндрической формы
3. Элемент жесткости для усиления прочности конструкции
4. Плавный переход от одной поверхности к другой по радиусу

Указать номер правильного ответа.

Ответ: 2. (3 балла)

Задача № 26

Какой программный продукт не относится к САПР?

1. CATIA
2. КОМПАС
3. AutoCAD
4. Autodesk 3Ds Max

Указать номер правильного ответа.

Ответ: 4. (2 балла)

Задача № 27

За основной конструкторский документ для детали в электронной форме исполнения принимаются:

1. 3D макет детали;
2. Эскиз детали;
3. Чертеж детали и / или электронную модель детали.

Указать номер правильного ответа.

Ответ: 3. (2 балла)

Задача № 28

Какое основное требование к 3D модели определяют стандарты?

Указать номер правильного ответа.

1. Геометрическая целостность;
2. Визуальная целостность;
3. Полная объемность.

Ответ: 1. (2 балла)

Задача № 29

Что такое рендеринг в 3D моделировании?

Указать номер правильного ответа.

1. Процесс преобразования 3D-моделей в 2D-изображения на компьютере;
2. Установка и настройка источников света;
3. Построение проекции в соответствии с выбранной физической моделью.

Ответ: 1. (2 балла)

Задача № 30

Какая из представленных программ не является векторным редактором?

Указать номер правильного ответа.

1. КОМПАС
2. T-FLEX
3. Paint 3D

Ответ: 3. (2 балла)

Задача № 31

Документ, содержащий электронную геометрическую модель детали и требования к ее изготовлению и контролю – это:

Указать номер правильного ответа.

1. Электронная структура изделия.
2. Электронная модель сборочной единицы.
3. Электронная модель детали.
4. Конструкторский документ в электронной форме (электронный документ).

Ответ: 3. (3 балла)

Задача № 32

Документ, который в отдельности или в совокупности с другими документами определяет конструкцию изделия и имеет содержательную и реквизитную части, в том числе установленные подписи – это:

Указать номер правильного ответа.

1. Графический документ.
2. Электронная структура изделия.
3. Текстовый документ.
4. Конструкторский документ.

Ответ: 4. (2 балла)

Задача № 33

Чертеж детали – это:

1. Чертеж детали, выполненный "от руки" без применения чертежных инструментов, без масштаба и с соблюдением пропорций между элементами детали.
2. Документ, определяющий состав сборочной единицы, комплекса или комплекта.
3. Документ, содержащий изображение сборочной единицы и другие данные, необходимые для ее сборки (изготовления) и контроля.
4. Документ, содержащий изображение детали и другие данные, необходимые для ее изготовления и контроля.

Указать номер правильного ответа.

Ответ: 4. (2 балла)

Задача № 34

Предмет или набор предметов производства, подлежащих изготовлению в организации (на предприятии) по конструкторской документации – это:

1. Деталь.
2. Изделие.
3. Сборочная единица.
4. Комплекс.

Указать номер правильного ответа.

Ответ: 2. (2 балла)

Задача № 35

Комплекс - это:

1. Два и более специфицированных изделия, не соединенных на предприятии-изготовителе сборочными операциями, но предназначенных для выполнения взаимосвязанных эксплуатационных функций.
2. Изделие, изготовленное из однородного по наименованию и марке материала, без применения сборочных операций.
3. Два и более изделия, не соединенных на предприятии-изготовителе сборочными операциями и представляющих набор изделий, имеющих общее эксплуатационное назначение вспомогательного характера.
4. Изделие, составные части которого подлежат соединению между собой на предприятии-изготовителе сборочными операциями.

Указать номер правильного ответа.

Ответ: 1. (3 балла)

Задача № 36

Документ, содержащий изображение сборочной единицы и другие данные, необходимые для ее сборки (изготовления) и контроля – это:

1. Эскиз.
2. Сборочный чертеж.
3. Чертеж детали.
4. Спецификация.

Указать номер правильного ответа.

Ответ: 2. (2 балла)

Задача № 37

Конструкторский документ в электронной форме (электронный документ) – это:

1. Документ, содержащий структуру изделия (сборочной единицы, комплекса или комплекта) и другие данные в зависимости от его назначения.
2. Документ, содержащий электронную геометрическую модель сборочной единицы, соответствующие электронные геометрические модели составных частей, свойства, характеристики и другие данные, необходимые для сборки (изготовления) и контроля.
3. Документ, содержащий электронную геометрическую модель детали и требования к ее изготовлению и контролю.
4. Документ, выполненный как структурированный набор данных, создаваемых программно-техническим средством.

Указать номер правильного ответа.

Ответ: 4. (3 балла)

Задача № 38

Текстовый документ – это:

1. Документ, содержащий в основном сплошной текст или текст, разбитый на графы.
2. Документ, который в отдельности или в совокупности с другими документами определяет конструкцию изделия и имеет содержательную и реквизитную части, в том числе установленные подписи.
3. Документ, содержащий в основном графическое изображение изделия и (или) его составных частей, взаимное расположение и функционирование этих частей, их внутренние и внешние связи.
4. Документ, содержащий структуру изделия (сборочной единицы, комплекса или комплекта) и другие данные в зависимости от его назначения.

Указать номер правильного ответа.

Ответ: 1. (2 балла)