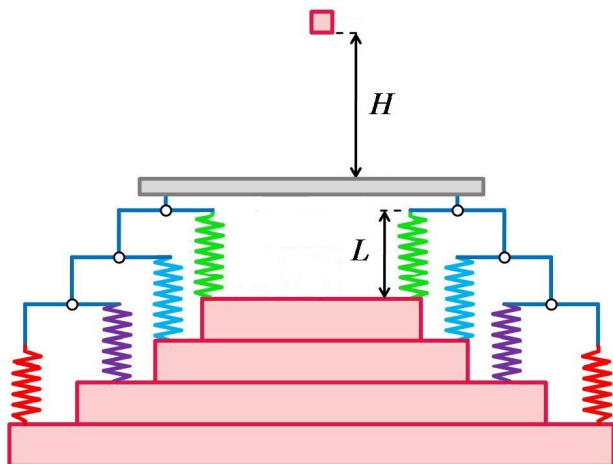


9 класс, заключительный тур (тур3)

9 класс тур3. 1. Задача: Диск на пружинах (15 баллов)

Невесомый диск (показан на рисунке серым цветом) закреплён в горизонтальном положении на крестообразной конструкции из невесомых стержней и пружин. К диску прикреплены невесомые стержни, опирающихся на 16 пружин. Черными кружками показаны шарниры, позволяющие стержням вращаться вокруг них в вертикальной плоскости. Плечи у рычагов, к которым крепятся пружины, одинаковы. Пружины



прикреплены к ступенькам пирамиды из жёстких тяжёлых дисков (показаны розовым цветом). На рисунке показано сечение конструкции вертикальной плоскостью, проходящей через её центр, такое же сечение расположено перпендикулярно. Если приложить к центру диска силу, направленную вертикально вниз, то пружины деформируются на одинаковую величину. Жёсткость каждой из четырёх самых нижних (красных) пружин $k_1=39.5$ Н/м. Длина каждой пружины $L=79.1$ см. Сверху

с высоты $H=89$ см на диск падает вертикально без вращения кубик массой $m=18.8$ кг так, что его нижняя сторона оказывается ровно в центре диска и абсолютно неупруго ударяется об него (приклеивается). Определите:

- 1) Эквивалентную жёсткость K конструкции.
- 2) Значение X_{\max} (по модулю) максимальной деформации верхней (зелёной) пружины после падения кубика.
- 3) Максимальную высоту H_{\max} , на которую поднимется диск относительно первоначальной (до падения кубика) в процессе возникших колебаний.

Затуханием колебаний и отклонениями пружин в горизонтальной плоскости можно пренебречь.

Ускорение свободного падения примите равным 9.8 м/с², число $\pi=3.1416$. Ответы вводите с точностью не хуже 0.1%.

Введите ответ:

$K =$ Н/м, (1264 ± 1.264)

$X_{\max} =$ см, (67.55686 ± 0.0676)

$H_{\max} =$ см, (38.405 ± 0.0384)

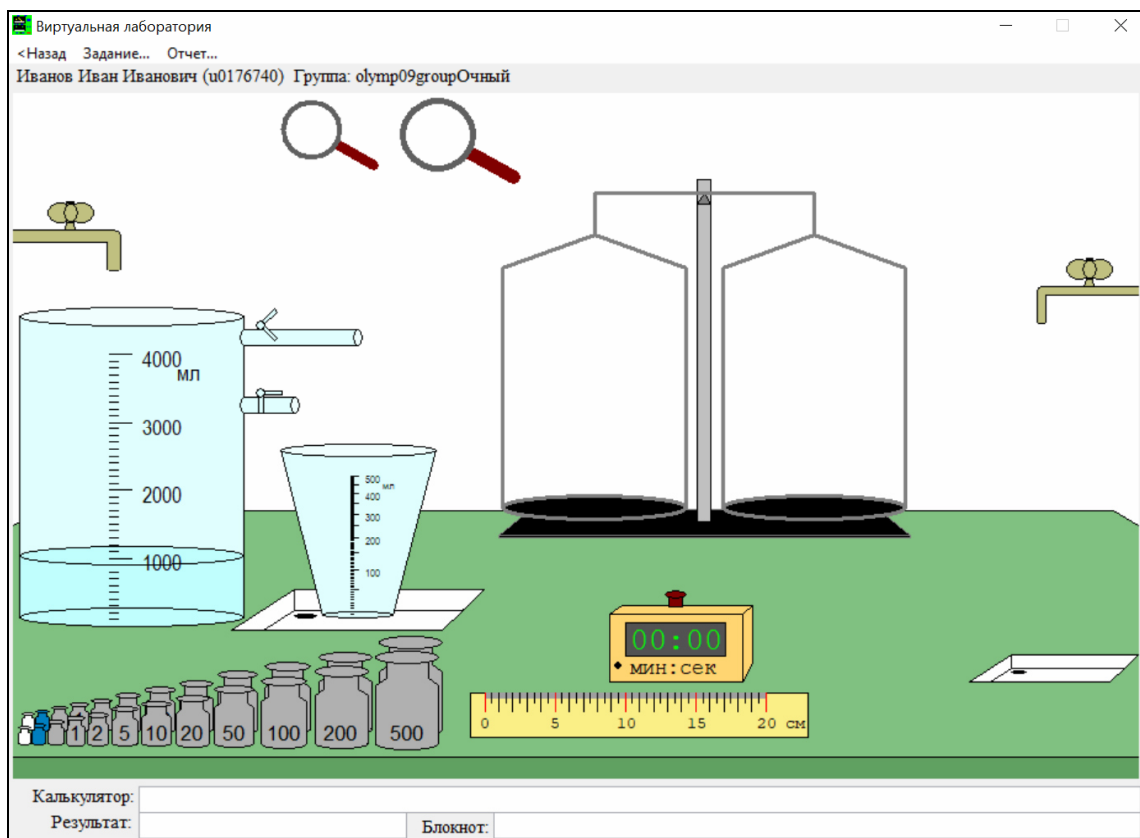
9 класс тур3. 2. Модель: Скорости течения жидкостей (25 баллов)

В отливном стакане находится вода плотностью 1 г/см³. Если щелкнуть по левому крану, из него начинает течь вода. Если щелкнуть по правому крану, из него начинает течь неизвестная жидкость. Толщиной стенок кранов можно пренебречь, диаметр струи жидкости считать равным диаметром трубки крана. Определите с точностью до десятых:

- Скорость u_1 вытекания объема жидкости (мл/с) из левого крана.
- Скорость u_2 вытекания объема жидкости (мл/с) из правого крана.
- Скорость w_2 вытекания массы жидкости (г/с) из правого крана.
- Скорость v_1 вытекания жидкости (см/с) из левого крана.
- Скорость v_2 вытекания жидкости (см/с) из правого крана.

Занесите результаты в отчёт и отошлите его на сервер.

Кран включается и выключается по щелчку мыши. Ускорение свободного падения $g=9.8$ м/с². Масса подписанных гирь указана в граммах.



Скорость u_1	<input type="text"/> мл/с	47.04 ± 1.2
Скорость u_2	<input type="text"/> мл/с	10.8 ± 0.2
Скорость w_2	<input type="text"/> г/с	14.05 ± 0.25
Скорость v_1	<input type="text"/> см/с	93.6 ± 2
Скорость v_2	<input type="text"/> см/с	55 ± 1

9 класс тур3. 3. Модель: Градусник без шкалы (30 баллов)

Имеется набор оборудования и два стакана с жидкостями. В стакане №1 находится вода (голубого цвета), ее удельная теплоемкость равна $4200 \text{ Дж}/(\text{кг}\cdot\text{К})$, а плотность $1 \text{ г}/\text{см}^3$. В стакане №2 находится неизвестная жидкость (желтого цвета). На столе лежат кубики льда, его плотность $0.9 \text{ г}/\text{см}^3$. На градусник не нанесена шкала. Определите:

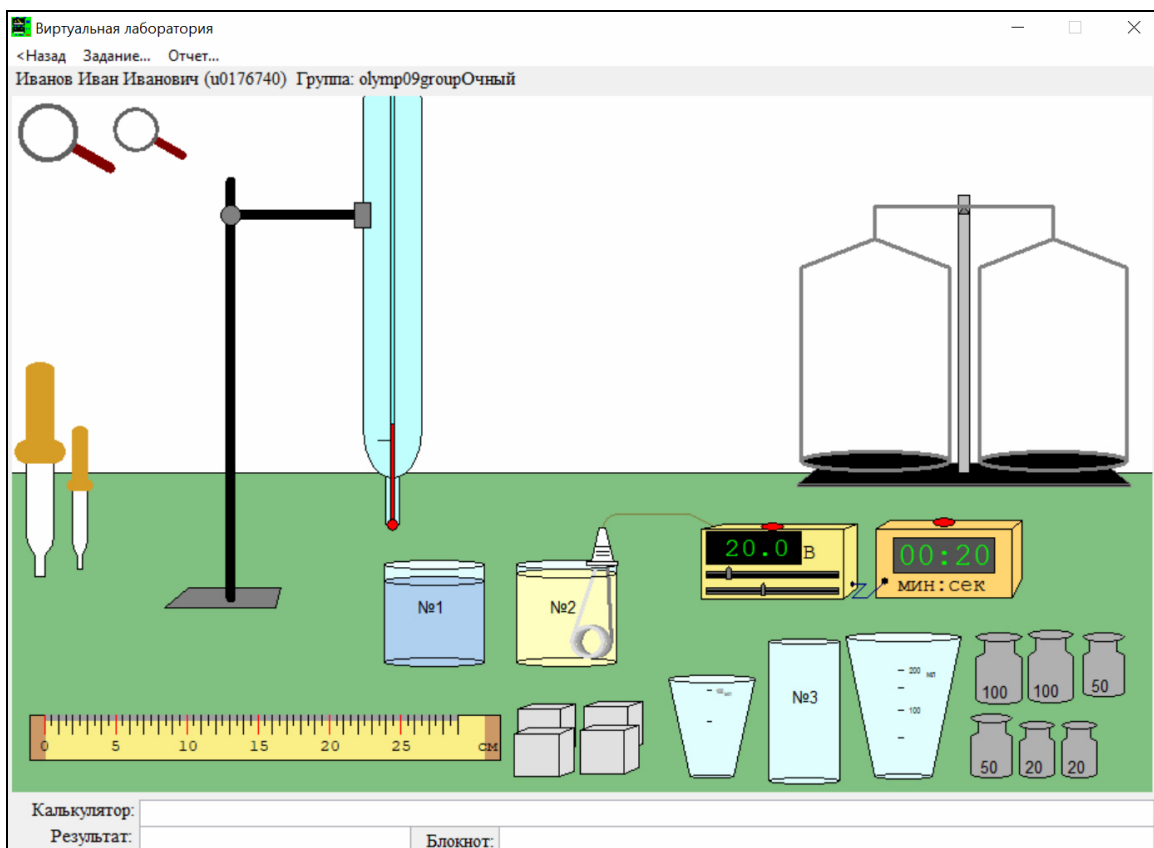
- Объём V_2 неизвестной жидкости - с точностью до десятых.
- Массу m_2 неизвестной жидкости - с точностью до десятых.
- Начальную температуру t_0 неизвестной жидкости - с точностью до десятых.
- Температуру t кипения неизвестной жидкости - с точностью до десятых.
- Удельную теплоемкость C_2 неизвестной жидкости - с точностью до целых.
- Сопротивление кипятильника R - с точностью до тысячных.

Занесите результаты в отчёт и отошлите его на сервер.

Теплоемкостью стаканов и нагревателя и потерями тепла, а также теплообменом жидкостей и льда с воздухом и столом можно пренебречь. Напряжение, подаваемое на кипятильник, можно менять.

Если вы хотите вернуться к первоначальному состоянию системы, можно выйти из модели и заново в неё войти. При этом параметры системы не меняются (они меняются только при повторном залогинивании), все отосланные на сервер результаты сохраняются,

а лишние штрафные баллы не начисляются. Но при отсылке результатов на сервер необходимо будет заново заполнять все значения результатов.



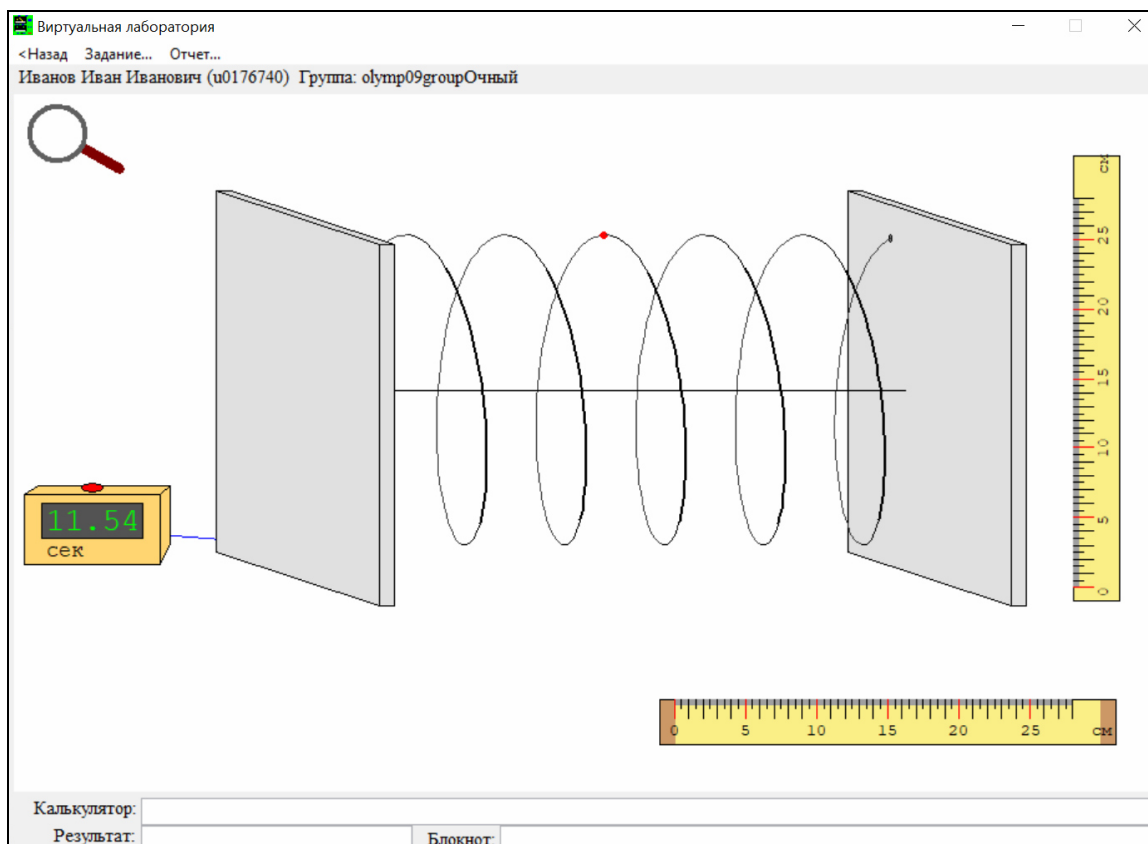
Объем V2	<input type="text"/> мл	245 ± 0.35
Масса m2	<input type="text"/> г	279.3 ± 0.6
Температура t0	<input type="text"/> °C	12.5 ± 0.1
Температура t	<input type="text"/> °C	91 ± 0.2
Удельная теплоемкость C2	<input type="text"/> Дж/(кг·К)	2790 ± 100
Сопротивление R	<input type="text"/> Ом	1.43 ± 0.05

9 класс тур3. 4. Модель: Движение бусинки по проволоке (30 баллов)

Имеется две линейки, таймер и пружина, по виткам которой без трения скользит бусинка, выстреливаемая из левой или правой стенки при нажатии на кнопку таймера. Ось Ox направлена горизонтально слева направо перпендикулярно стенкам. Как в левую, так и в правую стенку бусинка погружается наполовину. Определите:

- Проекцию V_{1x} скорости бусинки на ось Ox при движении бусинки слева направо - с точностью до сотых.
- Проекцию V_{2x} скорости бусинки на ось Ox при движении бусинки справа налево - с точностью до сотых.
- Радиус R пружины - с точностью до сотых.
- Величину V_1 (модуль) скорости бусинки при движении по проволоке слева направо - с точностью до десятых.

- Величину a_1 (модуль) ускорения бусинки при движении по проволоке слева направо - с точностью до десятых.
 - Длину L проволоки, по которой движется бусинка - с точностью до целых.
- Занесите результаты в отчёт и отошлите его на сервер.



Проекция скорости V_{1x}	<input type="text"/> см/с	1.96 ± 0.01
Проекция скорости V_{2x}	<input type="text"/> см/с	-4.24 ± 0.01
Радиус R	<input type="text"/> см	11.1 ± 0.1
Скорость V_1	<input type="text"/> см/с	19.62 ± 0.2
Ускорение a_1	<input type="text"/> см/с ²	34.4 ± 1
Длина проволоки L	<input type="text"/> см	434.4 ± 4

9 класс тур3. 5. Модель: Двенадцать резисторов (15 баллов)

Имеется двенадцать резисторов номиналами R_1 , R_2 , R_3 , впаянных в наборную панель, источник напряжения и мультиметр. Определите с точностью до сотых значения R_1 , R_2 и R_3 . Занесите результаты в отчёт и отошлите его на сервер.

Напряжение источника можно менять. Измерение сопротивлений в мультиметре отключено. Если вы хотите вернуться к первоначальному состоянию системы, можно выйти из модели и заново в неё войти. При этом параметры системы не меняются (они меняются только при повторном залогинивании), все отосланные на сервер результаты сохраняются, а лишние штрафные баллы не начисляются. Но при отсылке результатов на сервер необходимо будет заново заполнять все значения результатов.

Виртуальная лаборатория

<Назад Задание... Отчет...

Иванов Иван Иванович (u0176740) Группа: olymp09groupОчный

Калькулятор:

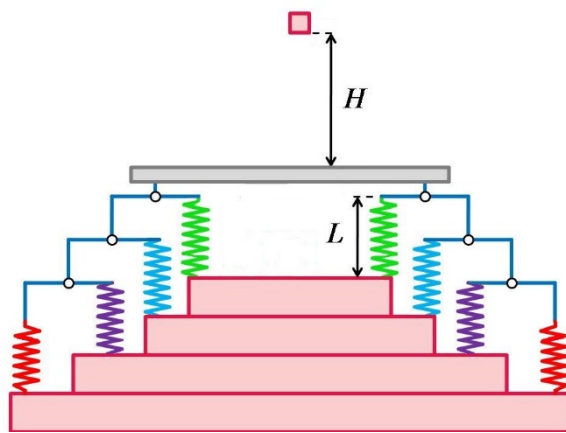
Результат:

Блокнот:

Сопротивление R1	<input type="text"/> Ом	106 ± 0.4
Сопротивление R2	<input type="text"/> Ом	21 ± 0.2
Сопротивление R3	<input type="text"/> Ом	41.7 ± 0.25

Разбор наиболее показательных заданий заключительного тура Интернет-олимпиады школьников по физике 2022/2023 учебного года

9 класс. Задача: Диск на пружинах (15 баллов)



Невесомый диск (показан на рисунке серым цветом) закреплён в горизонтальном положении на крестообразной конструкции из невесомых стержней и пружин. К диску прикреплены невесомые стержни, опирающихся на 16 пружин. Черными кружками показаны шарниры, позволяющие стержням вращаться вокруг них в вертикальной плоскости. Плечи у рычагов, к которым крепятся пружины, одинаковы. Пружины прикреплены к ступенькам пирамиды из жёстких тяжёлых дисков (показаны розовым цветом). На рисунке показано сечение конструкции вертикальной плоскостью, проходящей через её центр, такое же сечение расположено перпендикулярно. Если приложить к центру диска силу, направленную вертикально вниз, то пружины деформируются на одинаковую величину.

Жёсткость каждой из четырёх самых нижних (красных) пружин $k_1=36.3$ Н/м. Длина каждой пружины $L=91.4$ см. Сверху с высоты $H=89$ см на диск падает вертикально без вращения кубик массой $m=18.9$ кг так, что его нижняя сторона оказывается ровно в центре диска и абсолютно неупруго ударяется об него (приклеивается).

Определите:

- 1) Эквивалентную жёсткость K конструкции.
- 2) Значение X_{\max} (по модулю) максимальной деформации верхней (зелёной) пружины после падения кубика.
- 3) Максимальную высоту H_{\max} , на которую поднимется диск относительно первоначальной (до падения кубика) в процессе возникших колебаний.

Затуханием колебаний и отклонениями пружин в горизонтальной плоскости можно пренебречь.

Ускорение свободного падения примите равным 9.8 м/с², число $\pi=3.1416$. Ответы вводите с точностью не хуже 0.1%.

Введите ответ:

$$K = \boxed{1162} \text{ Н/м}$$

$$X_{\max} = \boxed{71.56} \text{ см}$$

$$H_{\max} = \boxed{39.67} \text{ см}$$

Решение.

1. В условии сказано, что, если приложить к центру конструкции силу F , направленную вертикально вниз, то деформация всех пружин окажется одинаковой. Шарниры не поворачиваются, плечи рычагов у каждого шарнира равны друг другу, следовательно, на каждом шарнире сила, действующая сверху вниз, делится на две равные части. Тогда на нижние (красные) пружины действует сила, равная по величине $F/32$. Таким образом, деформация красных пружин

$$x = \frac{F}{32k_1}.$$

Такой же будет и деформация всей конструкции, так как она равна деформации зеленых пружин. Эквивалентная жёсткость системы пружин

$$K = 32k_1 = 1162 \text{ Н/м}. \quad (1)$$

2. Диск невесомый, поэтому мы можем применить закон сохранения энергии и определить максимальную деформацию всех пружин конструкции в процессе колебаний кубика из равенства первоначальной и конечной энергии:

$$mg(X_{\max} + H) = \frac{32k_1 X_{\max}^2}{2}. \quad (2)$$

Решая квадратное уравнение (2), получаем

$$X_{\max} = \frac{mg + \sqrt{m^2 g^2 + 4 \cdot 16 \cdot k_1 mgH}}{32k_1} = 71.56 \text{ см}. \quad (3)$$

17

3. Когда после затухания колебаний диск установится в положении равновесия, в соответствии с жесткостью (1) системы пружин и действующей силой mg деформация пружин будет составлять

$$X_0 = \frac{mg}{32k_1}.$$

Амплитуда колебаний диска

$$A = X_{\max} - X_0.$$

В начале процесса колебаний диск будет подниматься на высоту

$$H_{\max} = X_{\max} - 2X_0 = 39.67 \text{ см}$$

относительно первоначального положения.