

II ()

9

3,5

1.

$t = 10^0$, $- t = 70^0C$.

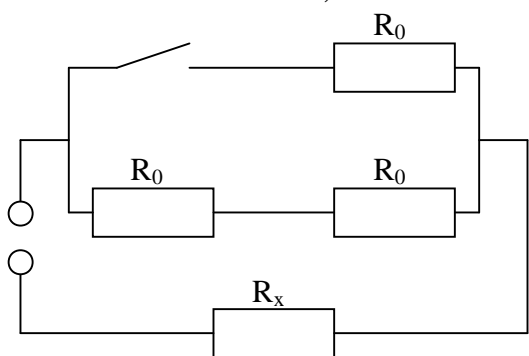
?

2.

R_x

?

R_0



3.

n

m

4.

1,5 ?

5.

50-60 ,