

СТАВРОПОЛЬСКИЙ КРАЙ
Муниципальный этап всероссийской олимпиады школьников
2017/18 учебного года

ФИЗИКА

10 класс

Решения

Задача 1

Атлет на совершает прыжок в длину таким образом, что старается достичь наибольшей дальности полета. При этом его время полета составляет величину T , максимальная высота подъема H , а дальность прыжка L . Каковы будут эти величины, если он совершит точно такой же прыжок на Марсе, радиус которого примерно в 2 раза меньше земного, а масса меньше массы планеты Земля в 10 раз.

Возможное решение

Движение вдоль горизонта описывается уравнением

$$x = v_0 \cos \alpha t ; (1)$$

вдоль вертикали:

$$y = v_0 \sin \alpha t - \frac{gt^2}{2} .$$

Учитывая условия задачи из (1):

$$L = v_0 \cos \alpha T (2)$$

Максимальной высоты достигнет при $t = \frac{T}{2}$, следовательно

$$H = v_0 \sin \alpha \frac{T}{2} - \frac{gT^2}{8} (3)$$

При этом скорость v_y в верхней точке: $0 = v_0 \sin \alpha - \frac{gT}{2}$, откуда

$$T = \frac{2v_0 \sin \alpha}{g} (4)$$

Из закона гравитации ускорение свободного падения:

$$g = G \frac{M}{R^2} ; \text{ где } M - \text{ масса планеты, } R - \text{ ее радиус.}$$

В случае Марса:

$$g' = G \frac{M_3/10}{(R_3/2)^2} = 0.4 \frac{GM_3}{R_3} = 0.4g \quad (5)$$

Таким образом, изменение g приведет к изменению параметров прыжка:

$$1. \text{ Верхней точке } 0 = v_0 \sin \alpha - \frac{g't}{2}, \text{ откуда } t = \frac{2v_0 \sin \alpha}{g'} = \frac{2v_0 \sin \alpha}{0.4g} = \frac{T}{0.4};$$

$$t = 2.5T \quad (6)$$

$$2. \text{ Дальность полета: } l = v_0 \cos \alpha T = 2.5v_0 \cos \alpha T = 2.5L;$$

$$l = 2.5L \quad (7)$$

$$3. \text{ Высота подъема: } h = v_0 \sin \alpha \frac{t}{2} - \frac{g't^2}{8} = 2.5v_0 \sin \alpha \frac{T}{2} - \frac{0.4gT^2}{8} = 2.5 \left(v_0 \sin \alpha \frac{T}{2} - \frac{gT^2}{8} \right)$$

$$h = 2.5H \quad (8)$$

Примерные критерии оценки

№	Критерий	Максимальный балл
1.	Записаны уравнения (2)-(4)	3
2.	Найдено ускорение свободного падения на Марсе	2
3.	Получена формула (6)	1
4.	Получена формула (7)	2
5.	Получена формула (8)	2

Задача 2

Поверхность Марса, как и поверхность многих других планет окружена атмосферой. Плотность марсианской атмосферы $0,0154 \text{ кг/м}^3$. Таким образом, одним из способов изучения Марса может быть основан на исследовании его поверхности с помощью воздушных шаров. Предположим, что мы создали очень тонкий и прочный материал для шара, такой что масса одного квадратного метра этого материала составляет 5 г. Определите

1. Радиус воздушного шара, необходимый для поднятия собственного веса от поверхности Марса
2. Ускорение с которым этот шар начал бы двигаться у поверхности Земли
3. Массу полезного груза. Который поднимет шар радиусом в 5 раз больше, чем в п (1), находясь на Марсе

Возможное решение

Для отрыва необходимо выполнение условия: $mg' = \rho_A g' V$; где ρ_A – плотность атмосферы, g' – ускорение свободного падения на Марсе, $m = \rho S$; где $\rho = 5 \text{ г/м}^2$ – плотность оболочки.

$$S = 4\pi R^2; V = \frac{4}{3}\pi R^3$$

$$\rho g' 4\pi R^2 = \rho_A g' \frac{4}{3}\pi R^3$$

$$R = \frac{3\rho}{\rho_A}; R = \frac{3 \cdot 5 \cdot 10^{-3}}{1.54 \cdot 10^{-2}} = 0.974 \text{ м}$$

Масса такого шара:

$$m_0 = 4\pi R^2 \rho = 4 \cdot 3.14 \cdot 0.974^2 \cdot 5 \cdot 10^{-3} \approx 60 \cdot 10^{-3} \text{ кг};$$

На Земле его ускорение:

$$a = \frac{F_A - m_0 g}{m_0} = \frac{\rho_3 \cdot \frac{4}{3}\pi R^3 g - 4\pi R^2 \rho g}{4\pi R^2 \rho} = \left(\frac{\rho_3 R}{3\rho} - 1 \right) g;$$

$$a = \left(\frac{1.29 \cdot 0.974}{3 \cdot 0.005} - 1 \right) \cdot 10 = 828 \text{ м/с}^2$$

Грузоподъемность на Марсе:

$$a = \frac{F_A - m_0 g'}{g'} = \rho_A \cdot \frac{4}{3}\pi (5R)^3 - 4\pi (5R)^2 \rho =$$

$$= 0.0154 \cdot \frac{4}{3} \cdot 3.14 (5 \cdot 0.974)^3 - 4 \cdot 3.14 \cdot (5 \cdot 0.974)^2 \cdot 0.005 = 5.96 \text{ кг}$$

Примерные критерии оценки

№	Критерий	Максимальный балл
1.	Найден радиус первоначального шара	2
2.	Найдено ускорение шара на Земле	3
3.	Найдена грузоподъемность на Марсе	5

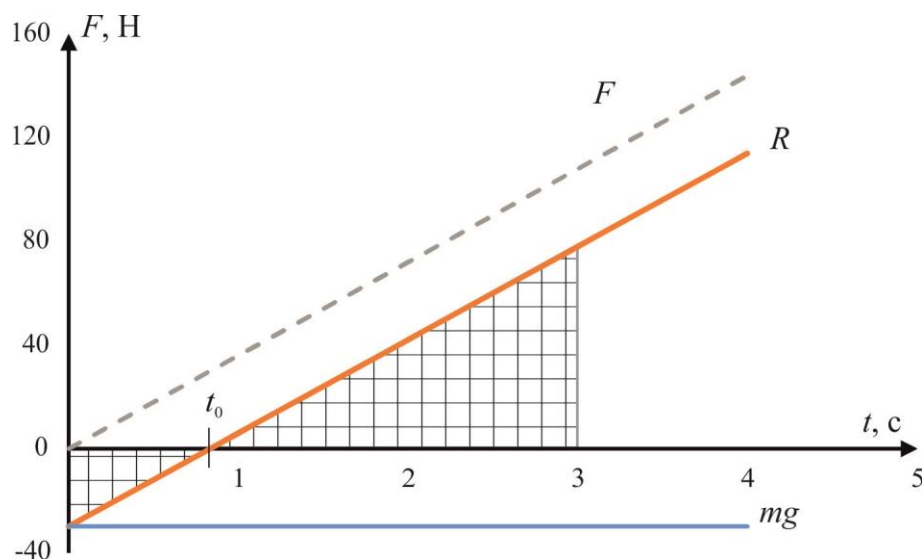
Задача 3

Груз массой 3 кг находится на высоте нескольких сотен метров над поверхностью Земли. К нему прикреплен невесомый и нерастяжимый трос. К тросу прикладываю вертикальную силу, такую, что сила натяжения нити изменяется со временем по закону $T = \alpha t$, где $\alpha = 36$ Н/с. В начальный момент времени система покоится. Определите:

1. Скорость груза в моменты $t = 1$ с и $t = 3$ с.
2. Зная, что к моменту возвращения в первоначальное положение работа силы F равна 234,375 Дж определите время, за которое тело вернулось в первоначальное положение

Возможное решение

Рассмотрим силы, действующие на груз и определим график зависимости сил, действующих на тело, от времени:



Из графика видно, что равнодействующая R знакопеременна.

Несложно определить, что $t_0 = \frac{mg}{\alpha} = \frac{30}{36} = \frac{5}{6}$.

Определить скорость тела в нужный момент времени можно используя импульсную форму II закона Ньютона:

$$R\Delta t = mv \text{ (учтено, что } v_0 = 0).$$

Определим $R\Delta t$ графически в момент $t_1 = 1\text{ с}$:

$$R\Delta t = -\frac{1}{2} \cdot 30 \cdot \frac{5}{6} + \frac{1}{2} \cdot \frac{1}{6} \cdot 6 = -12,5 + 0,5 = -12.$$

Тогда $v_1 = -4\text{ м/с}$; (тело падает вниз).

$$\text{При } t_2 = 3\text{ с}: R\Delta t = -\frac{1}{2} \cdot 30 \cdot \frac{5}{6} + \frac{1}{2} \cdot 78 \cdot \frac{13}{6} = -12,5 + 84,5 = 72$$

$$v_2 = 24\text{ м/с}.$$

Аналогичные результаты можно получить сравнивая зависимость ускорения от времени и скорость при равноускоренном движении несложно догадаться, что скорость в данном случае будет описываться уравнением, аналогичным для координаты при равноускоренном движении:

Равноускоренное движение	Задача
Скорость	Ускорение

$v = v_0 + at$	$a = a_0 + \beta t$
Координата	Скорость
$x = x_0 + v_0 t + at^2 / 2$	$V = V_0 + a_0 t + \beta t^2 / 2$

Исходя из условия задачи уравнение для скорости имеет вид:

$$V = -10t + 6t^2$$

По теореме о кинетической энергии

$$A = \Delta E_k = \frac{mV^2}{2} \quad \text{тогда} \quad V = \frac{2A}{m} \quad \text{или}$$

$$\frac{2A}{m} = -10t + 6t^2$$

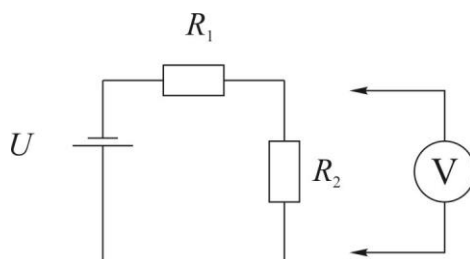
Решая уравнение получаем, что $t = 2,5$ с

Примерные критерии оценки

№	Критерий	Максимальный балл
1.	Сделан анализ сил действующих на тело и установлено, что ускорение будет переменным	2
2.	Определено значение скорости в искомые моменты времени одним из способов	4
3.	Описано два способа нахождения скорости	1
4.	Найдено время движения	3

Задача 4

На рисунке представлена схема электрической цепи постоянного тока. Источник питания – идеальный, с напряжением на клеммах U_0 . Сопротивления R_1 и R_2 , соответственно равны 100 Ом и 300 Ом. Также имеется неидеальный вольтметр. Чему равно внутреннее сопротивление вольтметра, если напряжение измеренное на сопротивлении R_2 с его помощью отличается от истинного на $\eta = 3\%$?



Возможное решение

Истинное напряжение на сопротивлении R_2

$$U = \frac{U_0 R_2}{R_1 + R_2} \quad (1)$$

Напряжение измеренное с помощью вольтметра

$$U_1 = \frac{U_0 R_1 R_2}{R_1 R_2 + R_1 R_V + R_2 R_V} \quad (2)$$

При подключении вольтметра напряжение на резисторе R_2 будет ниже истинного, тогда

$$U_1 = (1 - \eta)U \quad (3)$$

Совместно решая уравнения (1), (2) и (3), получим

$$R_V = \frac{1 - \eta}{\eta} \frac{R_1 R_2}{R_1 + R_2} \quad (4)$$

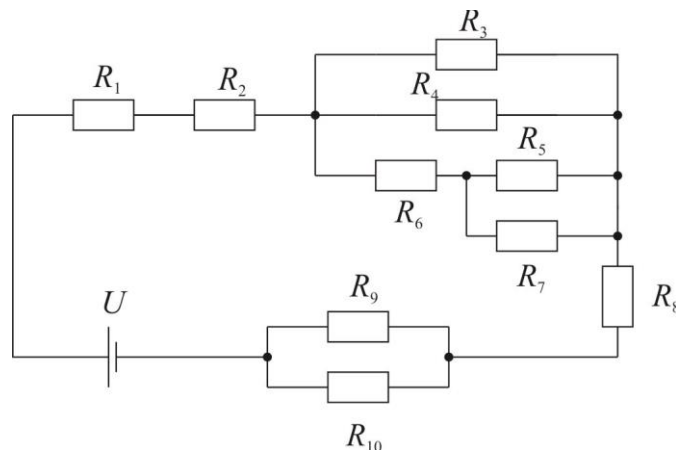
Откуда $R_V = 2425 \text{ Ом}$.

Примерные критерии оценки

№	Критерий	Максимальный балл
1.	Записано уравнение (1)	1
2.	Изображена схема цепи при подключенном вольтметре и получена формула (2)	3
3.	Получена формула (3)	1
4.	Получена формула (4)	3
5.	Получены верный численный ответ	2

Задача 5

В цепи изображенной на схеме все резисторы имеют максимальную тепловыделительную способность в 2 Вт. Сопротивления в цепи $R_1 = R_3 = 25,0 \text{ Ом}$, $R_2 = 30,0 \text{ Ом}$, $R_4 = 15,0 \text{ Ом}$, $R_5 = R_7 = 20,0 \text{ Ом}$, $R_6 = 10,0 \text{ Ом}$, $R_8 = 40,0 \text{ Ом}$, $R_9 = R_{10} = 50,0 \text{ Ом}$. Определите:



1. Каково должно быть максимальное напряжение на клеммах источника питания, при котором ни один из резисторов не сгорит?
2. На каком сопротивлении выделяется максимальная мощность и какая доля тепловой энергии, выделяемой цепью приходится на это сопротивление?

Возможное решение

Несложно заметить, что «слабым звеном» является сопротивление R_8 . Мощность, выделяемая на нем определяется как

$$P = I^2 R,$$

где I – сила тока, протекающего через источник тока.

Отсюда легко определить, что сила тока в цепи не должна превышать

$$I = \sqrt{\frac{P}{R}} = 0.2236 \text{ А}$$

Общее сопротивление цепи несложно определить с помощью эквивалентных схем. Его величина – $R = 126$ Ом (ошибка округления не превышает 0,3%).

Таким образом Напряжение на клеммах источника тока

$$U = IR = 0.2236 \cdot 126 = 28.2 \text{ В}$$

Полная мощность, выделяемая в цепи

$$P_0 = IU = 6.31 \text{ Вт.}$$

Максимальная мощность, очевидно, выделяется на сопротивлении R_8 .

Доля энергии выделяемой на нем:

$$\eta = \frac{2}{6.31} = 31.7\%$$

Примерные критерии оценки

№	Критерий	Максимальный балл
1.	Найдено слабое звено	1
2.	Определена максимальная сила тока	3
3.	Определено Максимальное напряжение на клеммах	2
4.	Определена доля мощности, выделяемая на R_8	4