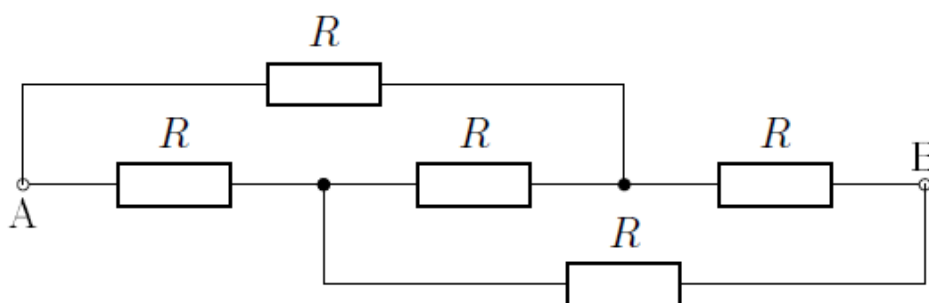


СТАВРОПОЛЬСКИЙ КРАЙ
Муниципальный этап всероссийской олимпиады школьников
2020–2021 учебного года
ФИЗИКА
(условия)

9 класс

1. Расстояние между Ставрополем и Невинномысском по автодороге составляет 60 км. По этой дороге поехали одновременно грузовик (из Ставрополя) и легковая машина (из Невинномысска). Эти машины встретились на хуторе Извещательном на расстоянии 25 км от города Ставрополя и поехали дальше. Доехав до Невинномысска или Ставрополя, соответственно, каждая из машин сразу поехала назад. На каком расстоянии от города Ставрополя машины встретятся в этот раз? Считайте скорости движения автомобилей постоянными.
2. В электрочайник наливают воду из-под крана с температурой 15 °С. После включения чайника вода закипает за 10 мин. Через какое время после включения чайника вода в нем выкипит полностью? Удельную теплоемкость воды принять 4200 Дж/(кг·К), удельную теплоту парообразования воды – 2300 кДж/кг.
3. В цилиндрический ковш с площадью дна $S=50 \text{ см}^2$ налита вода так, что ее уровень расположен на расстоянии $d=0,6 \text{ см}$ от верхнего края. В ковш опустили сырое яйцо массой $m=75 \text{ г}$, при этом из ковша вылилось $m_{\text{в}}=41,5 \text{ г}$ воды. Определите плотность сырого яйца.
4. Одинаковые сопротивления $R=100 \text{ Ом}$ соединены между собой, как показано на рисунке. Найдите сопротивление цепи между точками А и В.



5. Ваза с цветами стоит на подоконнике. Вечером из комнаты видны два ее отраженных изображения. Насколько они удалены друг от друга, если расстояние между стеклами в стеклопакете равно 24 мм?