

Всероссийская олимпиада школьников по физике

Муниципальный этап

10 класс

Возможные решения задач

Задача 1. Волейбольный мяч

Пусть L – расстояние от Васи до стены. Направим ось OX по горизонтали от волейболиста к стене, а ось OY вертикально вверх (начало координат совместим с точкой бросания мяча). Пусть Вася бросает мяч с некоторой скоростью u под углом α к горизонту.

Проекция скорости мяча на горизонтальную ось до удара равна

$$u \cos \alpha,$$

после удара

$$-(u \cos \alpha)/2.$$

Время полёта мяча до удара о стену равно

$$t_1 = \frac{L}{u \cos \alpha} = t, \quad (1)$$

после удара

$$t_2 = \frac{2L}{u \cos \alpha} = 2t. \quad (2)$$

В момент броска координата мяча $y(0) = 0$, тогда в момент удара о стену

$$y(t_1) = u \sin \alpha \cdot t - \frac{gt^2}{2}. \quad (3)$$

Вертикальная проекция скорости мяча перед ударом:

$$u_y = u \sin \alpha - gt, \quad (4)$$

сразу после удара:

$$u_y^I = \frac{1}{2} u_y = \frac{1}{2} (u \sin \alpha - gt). \quad (5)$$

После удара мяч должен вернуться в ту же точку. Поэтому

$$u \sin \alpha \cdot t - \frac{gt^2}{2} + \frac{1}{2} (u \sin \alpha - gt)(2t) - \frac{g(2t)^2}{2} = 0. \quad (6)$$

Из этого уравнения находим:

$$u = \frac{7}{4} \cdot \frac{gt}{\sin \alpha} = \frac{7}{4} \cdot \frac{gL}{u \sin \alpha \cos \alpha}, \quad (7)$$

откуда

$$L = \frac{2u^2 \sin 2\alpha}{7g}. \quad (8)$$

Максимально возможное значение $\sin 2\alpha$ равно 1 и достигается при $\alpha = \pi/4$. Поэтому максимальное расстояние от волейболиста до стены, при котором он сможет осуществить задуманный бросок, равно

$$L_{\max} = \frac{2u^2}{7g}.$$

Критерии оценивания решения:

Найдено время движения мяча до удара (1) – 1 балл.

Найдено время движения мяча после удара (2) – 1 балл.

Записано выражение для координаты мяча в момент удара (3) – 1 балл.

Записаны выражения для скоростей (4 и 5) – 2 балла.

Записано условие возврата мяча в исходную точку (6) – 2 балла.

Из условия возврата в начальную точку расстояние L выражено через u и α (8) – 2 балла.

Найдено максимальное расстояние L_{max} – 1 балл.

Задача 2. Полёт шарика

1) По закону сохранения энергии:

$$mgH + \frac{mv_0^2}{2} = mgH + \frac{mv_{гор}^2}{2},$$

где m – масса шарика, $v_{гор}$ – горизонтальная составляющая скорости шарика в верхней точке траектории после удара об пол.

2) Из этой формулы следует, что $v_0 = v_{гор}$. Т.е. нужно найти $v_{гор}$.

3) Учтём, что после того, как шарик соскользнет с наклонной плоскости, горизонтальная составляющая его скорости не изменяется. Скорость v в момент отрыва от плоскости найдем, снова применив закон сохранения энергии:

$$mgH + \frac{mv_0^2}{2} = mgh + \frac{mv^2}{2},$$

откуда

$$v = \sqrt{2g(H-h) + v_0^2}.$$

4) Учитывая, что

$$v_{гор} = v_0 \cos \alpha,$$

получаем уравнение

$$v_0 = \sqrt{2g(H-h) + v_0^2} \cos \alpha.$$

5) Окончательно

$$v_0 = \operatorname{ctg} \alpha \sqrt{2g(H-h)} = 3,0 \text{ м/с.}$$

Критерии оценивания решения:

Первый пункт решения (закон сохранения энергии для начальной и конечной точек) – 2 балла.

Второй пункт решения (вывод о том, что $v_0 = v_{гор}$) – 2 балла.

Третий пункт решения (закон сохранения энергии для верхней и нижней точек наклонной плоскости) – 2 балла.

Третий пункт решения (скорость отрыва) – 1 балл.

Четвертый пункт решения (выражение для v_0) – 2 балла.

Пятый пункт решения (числовой ответ) – 1 балл.

Задача 3. Два калориметра и термометр

1) Так как атмосферное давление – нормальное, то температура кипения воды $t_{кип} = 100^\circ\text{C}$.

2) Так как термометр показывает меньшую температуру $t_2 = 99,7^\circ\text{C}$, нужно учитывать его собственную теплоемкость C_0 .

3) Поэтому уравнение теплового баланса для опускания термометра в кипящую воду массой $2m$ дает:

$$C_0(t_2 - t_0) = c2m(t_{кип} - t_2)$$

где C_0 – теплоемкость термометра, c – удельная теплоемкость воды.

4) Отсюда находим теплоемкость термометра:

$$C_0 = \frac{2mc(t_{кип} - t_2)}{t_2 - t_0} \quad (1)$$

5) После этого термометр с температурой t_2 опускают в стакан воды массой m с температурой t_0 . Уравнение теплового баланса дает:

$$C_0(t_2 - t_x) = cm(t_x - t_0)$$

где t_x – температура воды в первом стакане после установления равновесия (которую и покажет термометр).

$$t_x = \frac{C_0 t_2 + cm t_0}{cm + C_0} \quad (2)$$

6) Находя отсюда температуру t_x :

$$t_x = \frac{t_0(t_2 - t_0) + 2t_2(t_{\text{кип}} - t_2)}{t_2 - t_0 + 2(t_{\text{кип}} - t_2)} = 21,0^\circ \text{C}$$

7) Подставляя C_0 из формулы (1) в (2), получим:

Критерии оценивания решения:

Первый пункт решения (температура кипения воды $t_{\text{кип}} = 100^\circ\text{C}$) – 1 балл.

Второй пункт решения (учет теплоемкости термометра) – 2 балла.

Третий пункт решения (уравнение теплового баланса для опускания термометра в кипящую воду) – 2 балла.

Четвертый пункт решения (выражение для теплоемкости термометра) – 1 балл.

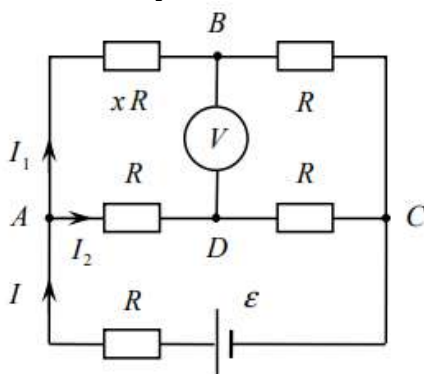
Пятый пункт решения (уравнение теплового баланса для второго случая) – 2 балла.

Шестой пункт решения (выражение для температуры t_x) – 1 балл.

Получен правильный ответ, определена искомая температура – 1 балл.

Задача 4. Вольтметр

1) Так как сопротивление вольтметра бесконечно велико, ток через него не идет и при вычислении токов вольтметр можно не учитывать.



2) Найдем сначала ток I , текущий через батарею. Общее сопротивление цепи равно:

$$R_0 = R + \frac{(x+1)R \cdot 2R}{(x+1)R + 2R} = R \left(1 + \frac{2x+2}{x+3} \right) = \frac{R(3x+5)}{x+3}$$

$$I = \frac{\varepsilon}{R_0} = \frac{\varepsilon(x+3)}{R(3x+5)}$$

3) Для тока получаем:

4) Обозначим через I_1 и I_2 токи, текущие в ветвях ABC и ADC. В узле A имеем:

$$I_1 + I_2 = I$$

Приравняв напряжения между точками A и C, получаем:

$$I_1(x+1)R = I_2 \cdot 2R \rightarrow I_2 = \frac{I_1(x+1)}{2}$$

Из полученных уравнений находим токи I_1 и I_2 :

$$I_1 + \frac{I_1(x+1)}{2} = I \rightarrow I_1 = \frac{2I}{x+3} = \frac{2\varepsilon}{R(3x+5)}, \quad I_2 = \frac{\varepsilon(x+1)}{R(3x+5)}$$

5) Тепловая мощность, выделяющаяся на сопротивлении xR , равна

$$P = I_1^2 xR = \frac{4\varepsilon^2 x}{R(3x+5)^2}$$

Преобразуем это выражение:

$$P = \frac{4\varepsilon^2}{3R} \cdot \frac{3x+5-5}{(3x+5)^2} = \frac{4\varepsilon^2}{3R} \left(\frac{1}{3x+5} - \frac{5}{(3x+5)^2} \right)$$

Введем новую переменную: $y = \frac{1}{3x+5}$

Мощность представляется квадратным трехчленом относительно этой переменной:

$$P = \frac{4\varepsilon^2}{3R} \cdot (y - 5y^2)$$

Максимум мощности достигается при $y = 1/10$. Найдем соответствующее значение x :

$$\frac{1}{3x+5} = \frac{1}{10} \rightarrow 3x+5 = 10 \rightarrow x = \frac{5}{3}$$

б) Вычислим токи I_1 и I_2 при этом значении x : $I_1 = \frac{\varepsilon}{5R}$, $I_2 = \frac{4\varepsilon}{15R}$

7) Окончательно для напряжения на вольтметре получаем: $U_V = (I_2 - I_1)R = 0.53 \text{ В}$.

Критерии оценивания решения:

Первый пункт решения (ток через вольтметр отсутствует) – 1 балл.

Второй пункт решения (общее сопротивление цепи) – 1 балл.

Третий пункт решения (общий ток в цепи) – 1 балл.

Четвертый пункт решения (получены выражения для I_1 и I_2) – 2 балла.

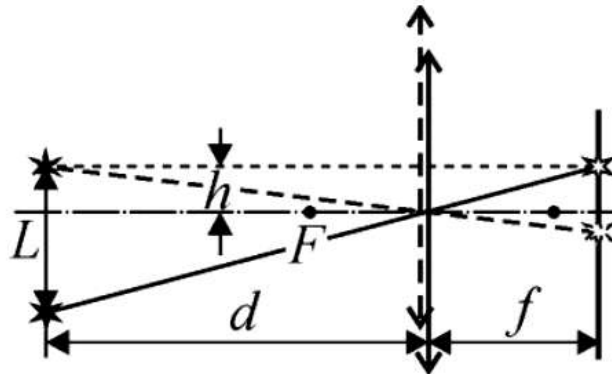
Пятый пункт решения (написано выражение для мощности, определено значение x) – 3 балла.

Шестой пункт решения (определены токи I_1 и I_2) – 1 балл.

Седьмой пункт решения (найдено искомое напряжение на вольтметре) – 1 балл.

Задача 5. Линза

1) Пусть f – расстояние от линзы до экрана. При перемещении линзы это расстояние не меняется. Следовательно, расстояние от источника света до линзы тоже не должно меняться, иначе на экране не получится его чёткое изображение. Значит, источник нужно переместить перпендикулярно оптической оси в ту же сторону так, чтобы луч, идущий через оптический центр линзы попадал в ту же точку на экране (см. рис.).



$$\frac{f}{h} = \frac{d+f}{L}$$

2) Из подобия треугольников получим:

$$\frac{1}{d} + \frac{1}{f} = \frac{1}{F}$$

3) Запишем формулу, тонкой линзы:

$$L = \frac{dh}{F} = 7,5 \text{ см.}$$

4) Решая систему из двух уравнений, получим, что:

Критерии оценивания решения:

Первый пункт решения – 2 балла.

Сделан схематичный рисунок – 2 балла.

Второй пункт решения (подобие треугольников) – 2 балла.

Третий пункт решения (формула тонкой линзы) – 2 балла.

Четвертый пункт решения (решение системы уравнений, ответ) – 2 балла.