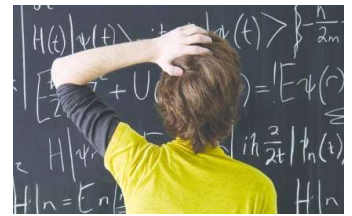


Муниципальный этап Всероссийской олимпиады школьников по физике

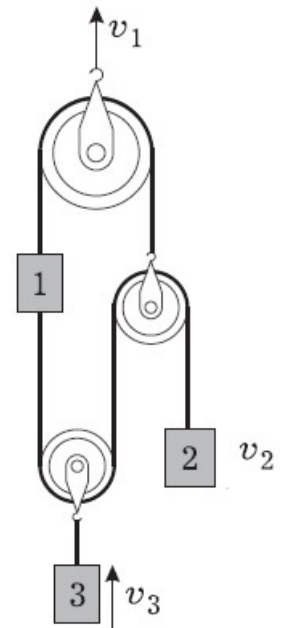
10 класс, 2022/2023 учебный год

Длительность 3 часа 50 минут. Максимум 50 баллов.



Задача 1. Сложная система с блоками.

В системе, изображенной на рисунке, верхний блок движется со скоростью $v_1 = 4$ м/с вверх, груз 3 движется также вверх со скоростью $v_3 = 3$ м/с. Определите скорость u первого груза в системе, если известно, что второй груз также движется, и его скорость отличается от скорости третьего груза в 1,5 раза. Считать, что нити при движении грузов остаются натянутыми.



Задача 2. Тепловые эксперименты.

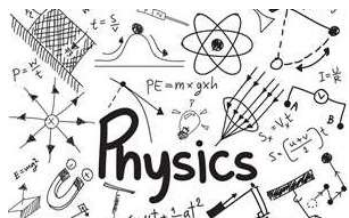
На электрическом нагревателе установлен сосуд, заполненный льдом при 0°C . Мощность электрического нагревателя зависит от времени по линейному закону $P=kt$. Коэффициент $k=5$ Вт/с. Через две минуты сосуд снимают с нагревателя и образовавшуюся воду переливают в другой сосуд, куда бросают стальной грузик массой 100 г, имеющий комнатную температуру 20°C . Найдите конечную температуру воды во втором сосуде. Теплотерями и теплоемкостью сосудов пренебречь. Удельная теплоемкость воды $4,2$ кДж/(кг $\cdot^{\circ}\text{C}$), удельная теплота плавления льда 333 кДж/кг; удельная теплоемкость стали $0,46$ кДж/(кг $\cdot^{\circ}\text{C}$). Начальная масса льда 500 г.

Задача 3. Новая конструкция пресса.

Гениальный изобретатель Пин придумал новую конструкцию пресса, объединяющую в себе выигрыш в силе, который дают винтовой домкрат и наклонная плоскость. С этой целью он приварил мощную гайку к полу и вкрутил туда винт (с шагом резьбы h), снабженный рукояткой длиной a . При повороте рукоятки винт вкручивается в гайку и движется влево, толкая клин (с углом наклона к горизонту α). Смещаясь влево, клин приподнимает стержень, который сжимает испытуемый предмет.

Испытывать устройство решили сжимая старый телефон Nokia 3310, который пожертвовала Нюша. Копатыч приложил силу P перпендикулярно рукоятке винта, но ничего не вышло – телефон остался целым. С какой силой Q давил при этом телефон на верхний конец стержня? Трение не учитывать.

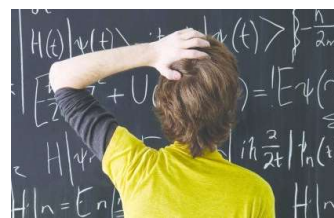




**Муниципальный этап
Всероссийской олимпиады школьников
по физике**

10 класс, 2022/2023 учебный год

Длительность 3 часа 50 минут. Максимум 50 баллов.



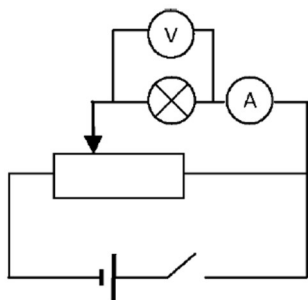
Задача 4. Квадрокоптер.

Квадрокоптер для службы доставки должен иметь максимальную взлётную массу (считая его собственную и полезный груз) 9 кг. Считая, что радиус заметаемого круга каждого из 4 несущих винтов квадрокоптера равен 15 см, а плотность воздуха $1,29 \text{ кг/м}^3$, оцените минимальную совокупную мощность двигателей, при которой квадрокоптер сможет зависнуть в воздухе.

Задача 5. Ламповый ВАХ.

Оборудование: два листа миллиметровки (попросите у организаторов!)

Зависимость силы тока от напряжения, приложенного к элементу, называется его вольт-амперной характеристикой, сокращённо ВАХ. Чтобы снять ВАХ миниатюрной лампы накаливания предлагается следующая схема (см. рисунок). К сожалению, реостат в схеме оказался неисправен – он может принимать только четыре значения сопротивления: 0, 10 Ом, 100 Ом, 1кОм.



Старшеклассник Игорь нашел выход: он использовал две идентичные лампы вместо одной. Соединяя их последовательно и параллельно, а также включая в схему только одну лампу Игорь в итоге снял 12 экспериментальных точек (см. таблицу).

В таблице приведены значения тока и напряжения непосредственно на одной лампе.

U, В	I, мА
0,000	0,00
0,027	3,61
0,056	7,22
0,069	8,54
0,650	29,65
1,250	42,00
2,240	58,30
3,090	70,00
4,000	84,00
6,370	111,00
7,350	115,00

- 1) Построить ВАХ одной лампы по данным из таблицы.
- 2) Используя ВАХ одной лампы построить ВАХ двух параллельно соединенных ламп.
- 3) Используя ВАХ одной лампы построить ВАХ двух последовательно соединенных ламп.

Листы миллиметровки с графиками сдаются вместе с выполненной работой!