

2007\2008 .

8-9

$$-45 \cdot 2^{-1} ; \quad -0 .$$

1.                    «+» .  
                       :

)  
 )  
 )  
 )

-2  
 : , , .

2.                    «+» .  
                       :

)  
 )  
 )  
 )

-2  
 : , , .

3.                    «+» .  
                       :

)  
 )  
 )  
 )

-2  
 : , .

4.                    .  
                       ,                    :

)  
 )

-2  
 : .

5.                           «+»                           .  
    :  
 )  
 )  
 )  
 )  
 -2  
 : , , .

6.                           «+»                           .  
    :  
 )  
 )  
 )  
 )  
 )  
 -2  
 : , , .

7.   .  
    :  
 )  
 )  
 )  
 -2  
 : .

8.                           «+»                           .  
    :  
 )  
 )  
 )  
 )  
 )  
 -2  
 : , , .

9.                           «+»                           .  
    :  
 )  
 )  
 )  
 )  
 )  
 )  
 )  
 -2

: , , .

10.

)  
)  
)

-2

: .

11.

- :  
) ,  
) ,

-2

: .

12.

« + »

)  
)  
)  
)  
)

-2

: , .

13.

)  
)  
)  
)

-2

: .

14.

)  
)

-2

: .

15.

)  
)  
)

-2

16.

)  
)  
)  
)

-2

17.

)  
)  
)  
)  
)

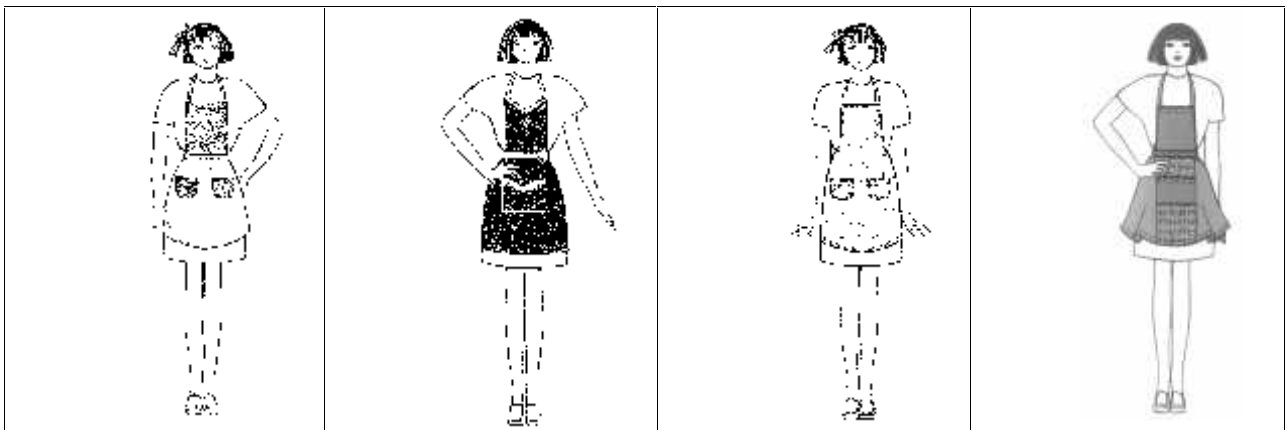
-2

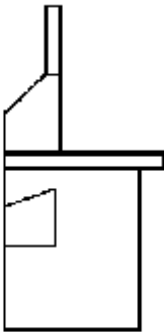
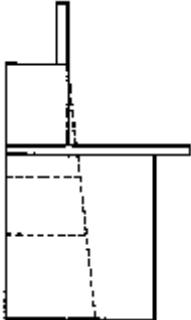
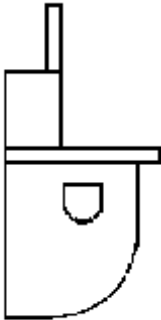
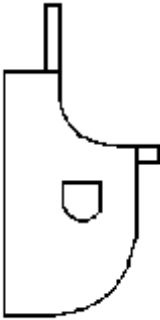
18.

)  
)  
)  
)

-2

19.



1	2	3	4
			

: 1- ..., 2- ..., 3- ..., 4- ...  
 -2  
 : 1- , 2- , 3- , 4-

20.

,  
 ,  
 )  
 )  
 )  
 )  
 )

-2

: .

21.

... ,  
 ?  
 1. -  
 2. -  
 3. -  
 4. -  
 5.....

-2

: - .