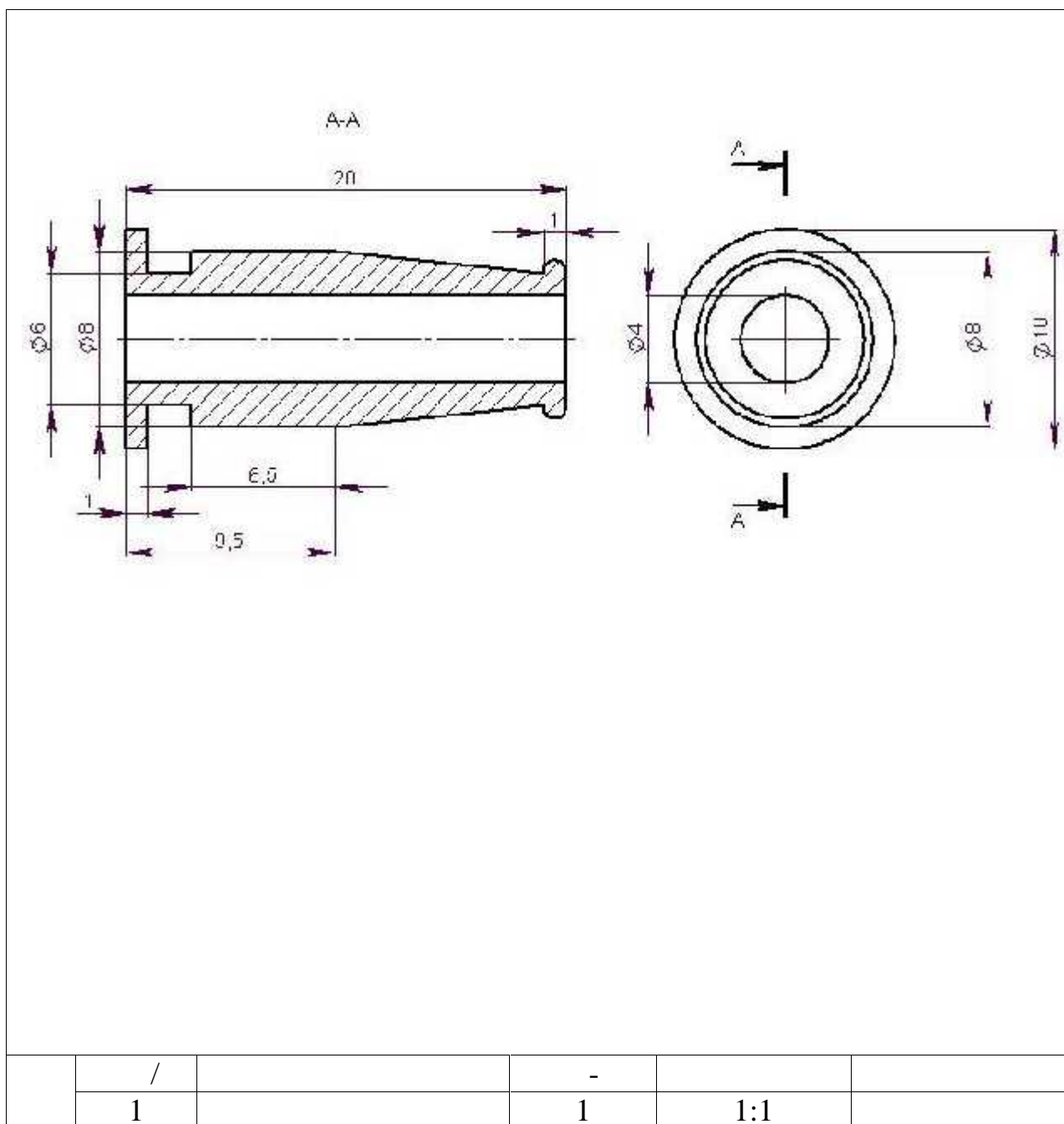


10-11

1. _____ : _____ .
2. _____ : _____ :
 - 1 _____ , _____ - 0,5 _____ .



10-11

3.

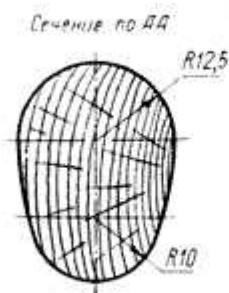
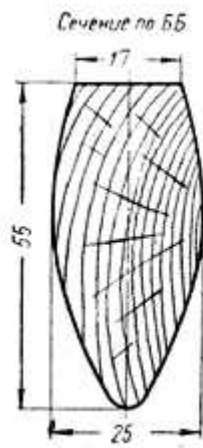
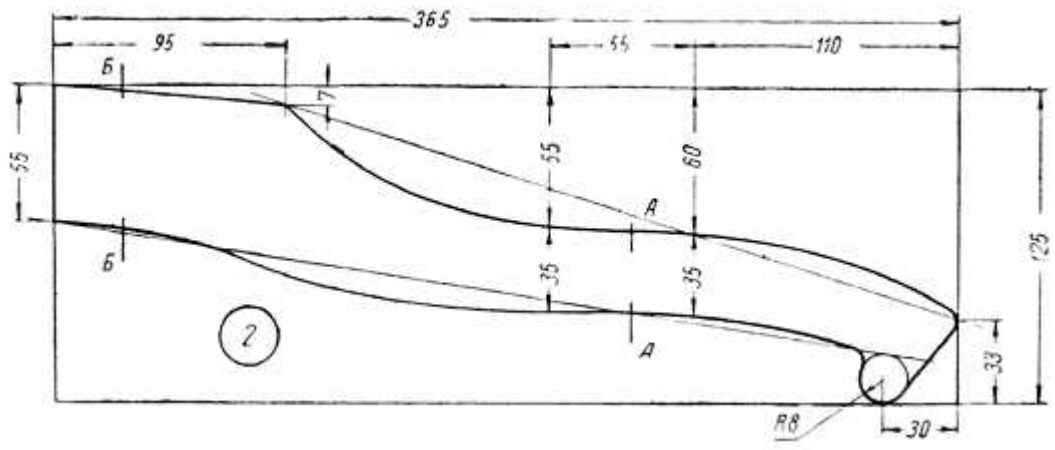
: .

4.

:

- 1 ,

- 0,5 .



	/		-		
	1		1	1:4	

10-11

5. : .
 6. :
 - 1 , - 0,5 .

