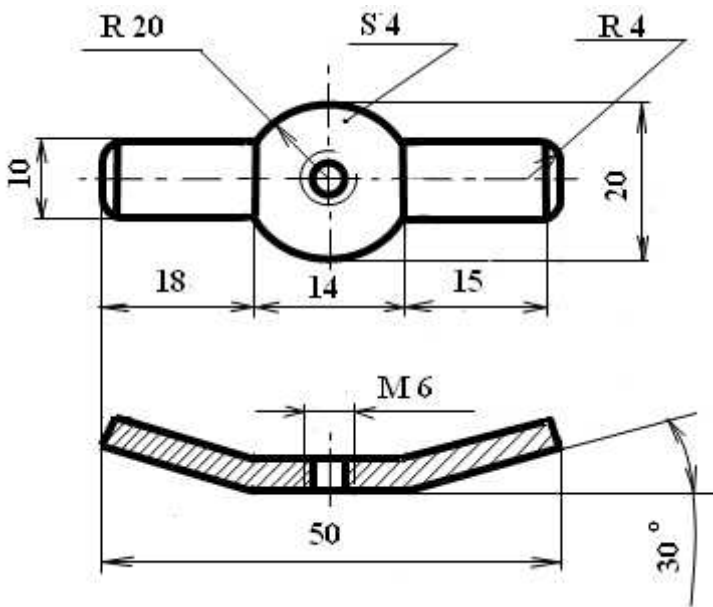


« »

9

3, S = 4 . 22*52
5
6, 3, 0

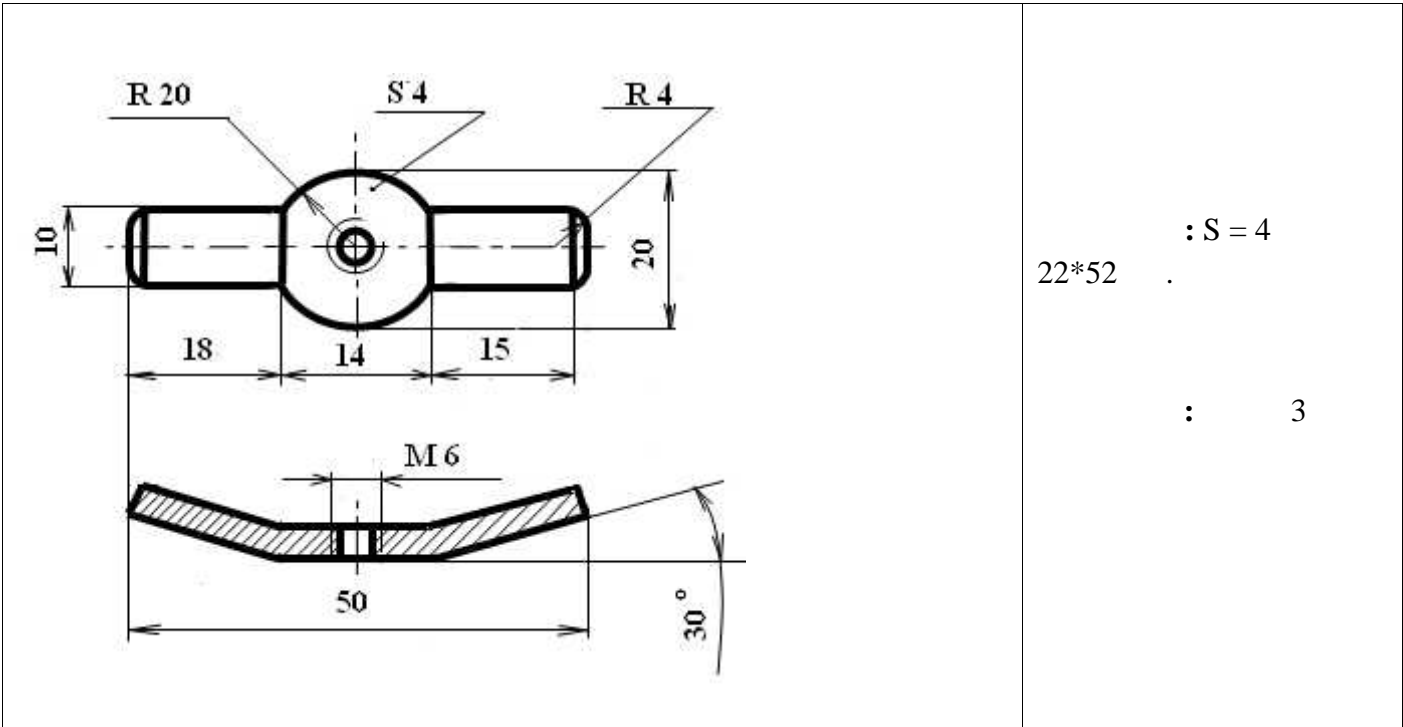


1.)
2.)

\		
1		10
2		10
3		5
4		10
5		5
	:	40

- 1.
- 2.

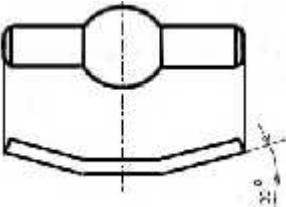



: 1 .()



22*52 : S = 4

: 3

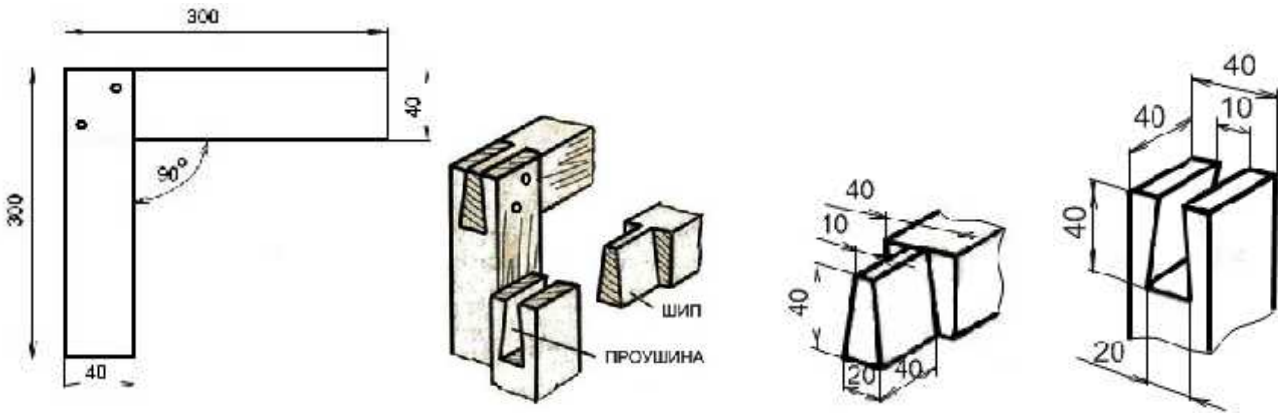
1	2	3	4
1			
2	()		
3			

4			,
1	2	3	4
5			5 ,
6			, , 6,
7			3, 0

«

»

9



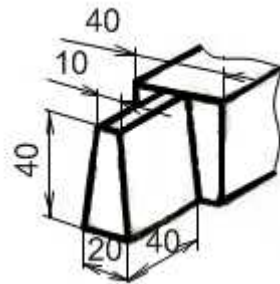
: 40*40*300 « » : 2

3,5 35. 18 , 18 , 2 ,

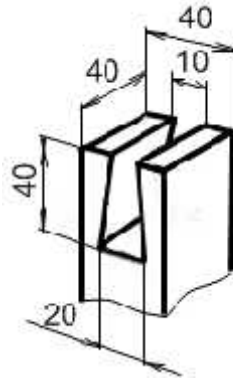
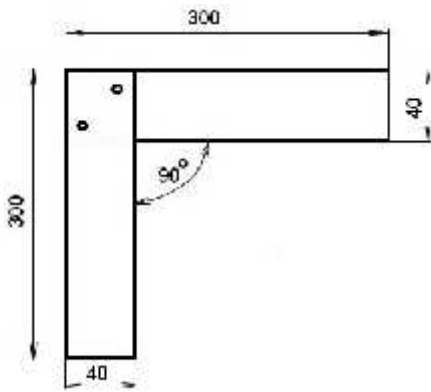
1. :
-)
2. :
-)

\		
1		10
2		10
3		5
4		10
5		5
	:	40

- 1.
2. : ±1 .



1



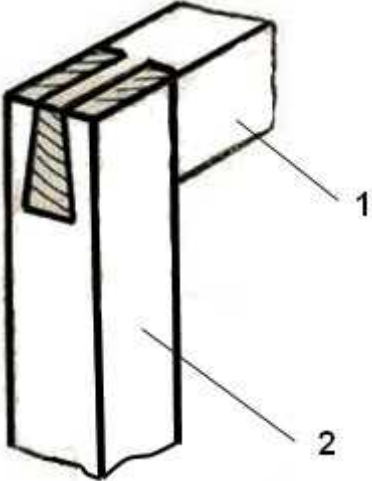
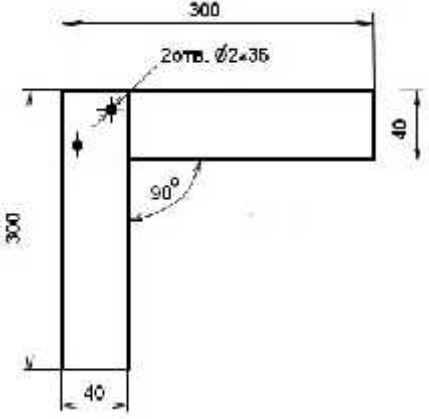
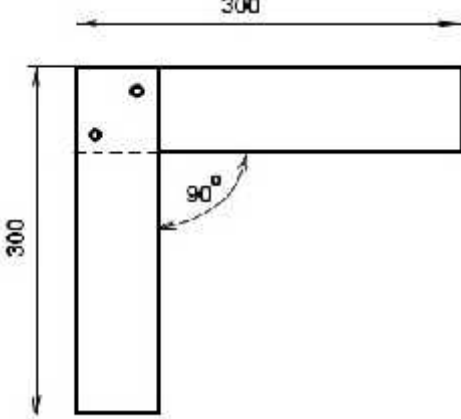
2

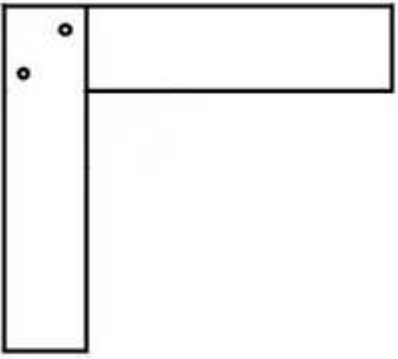
: 2
40*40*300 .
:

1 - ;
2 - ;

1	2	3	4	5
1, 2	1			

1	2			,
	3			18
2	4			,
	5			18 , ,

1,2	6	« »		18 ,
	7			, 2 , ,
	8			3,5 35 ,

	9			3, 0
--	---	--	--	------

«

»

9

– 50

/ 10 /				
1				
2				
3				
4				
5				
6				
7				
8				
9				
10				
11				
/ 25 /				
1				
2				
3				
4				
/ 15 /				
1				
2				
3				
4				
5				
6				
7				
8				

		:			
--	--	---	--	--	--