



ВСЕРОССИЙСКАЯ ОЛИМПИАДА ШКОЛЬНИКОВ 2017/2018 гг.  
МУНИЦИПАЛЬНЫЙ ЭТАП  
ТЕХНОЛОГИЯ  
ТЕХНИКА И ТЕХНИЧЕСКОЕ ТВОРЧЕСТВО  
7 КЛАСС

Шифр участника \_\_\_\_\_

Критерии оценки вопросов с 1 по 19 – 1 балл,  
творческое задание (20 вопрос) – 6 баллов.

*История технологии и техники*

**1. Как называется профессия человека, который использует технологию обработки глины на специальном круге \_\_\_\_\_**

*Выберите правильный ответ*

**2. Какой металл человек стал применять как конструкционный материал самым первым?**

- |    |        |    |        |
|----|--------|----|--------|
| а. | Олово  | в. | Медь   |
| б. | Железо | г. | Бронза |

*Машиноведение*

**3. При маркировки металлорежущих станков строгальной группы цифрами указывают «типоразмер», какой параметр он показывает**

- а. максимальное расстояние между фрезой и столом
- б. максимальная высота от станины до центра
- в. число оборотов станка
- г. размер стола

**4. Для чего предназначен шпиндель на станке СТД-120?**

- а. для закрепления заготовки
- б. для перемещения подручника
- в. для закрепления конуса
- г. на станке СТД-120 нет элемента под названием шпиндель.

*Материаловедение*

**5. К какой группе относится древесина с влажностью 20%?**

- |                   |                    |
|-------------------|--------------------|
| а. Влажная        | в. Сухая           |
| б. Воздушно-сухая | г. Абсолютно сухая |

**6. Применение, какого топлива снижает расход коксующегося угля при выплавке металлов в доменных печах?**

- |                |                  |
|----------------|------------------|
| а. Бурый уголь | в. Мазут         |
| б. Нефть       | г. Природный газ |



ВСЕРОССИЙСКАЯ ОЛИМПИАДА ШКОЛЬНИКОВ 2017/2018 гг.  
МУНИЦИПАЛЬНЫЙ ЭТАП  
ТЕХНОЛОГИЯ  
ТЕХНИКА И ТЕХНИЧЕСКОЕ ТВОРЧЕСТВО  
7 КЛАСС

Шифр участника \_\_\_\_\_

7. Дайте название группы материалов применяемые для изготовления электроизоляционных материалов. \_\_\_\_\_

*Технология обработки конструкционных материалов*

8. Какую форму насечки имеет напильник для обработки твердых материалов?

- |                 |                |
|-----------------|----------------|
| а. Косую        | в. Каплевидную |
| б. Перекрестную | г. Дуговую     |

9. Соединение двух металлических заготовок методом нагревания или спекания, относящимся к группе не разъемных соединений это?

- |              |                |
|--------------|----------------|
| а. Фальцевое | в. Заклепочное |
| б. Сварное   | г. Резное      |

10. Дайте название инструмента, представленного на картинке?

\_\_\_\_\_



11. Как называется деталь шипового соединения, которая выполняется в виде выступа?

- |              |           |
|--------------|-----------|
| а. Отверстие | в. Шип    |
| б. Проушина  | г. Расщеп |

*Экологические проблемы производства*

12. Под словосочетанием «черное золото» принято понимать природное ископаемое:

- |                   |           |
|-------------------|-----------|
| а. нефть          | в. бензин |
| б. углекислый газ | г. кокс   |

13. Основной агрегат в черной металлургии – это...

- |                  |                  |
|------------------|------------------|
| а. доменная печь | в. каменная печь |
| б. дымовая печь  | г. варочная печь |



ВСЕРОССИЙСКАЯ ОЛИМПИАДА ШКОЛЬНИКОВ 2017/2018 гг.  
 МУНИЦИПАЛЬНЫЙ ЭТАП  
 ТЕХНОЛОГИЯ  
 ТЕХНИКА И ТЕХНИЧЕСКОЕ ТВОРЧЕСТВО  
 7 КЛАСС

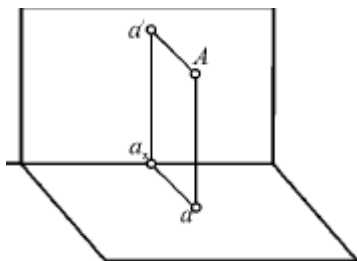
Шифр участника \_\_\_\_\_

*Графика*

**14. Перед тобой таблица линий чертежа, напиши в пустом столбце назначение этих линий**

Наименование	Начертание	Толщина	Основное назначение
Сплошная толстая основная		$S = 0,5 - 1,4$ мм	
Сплошная тонкая		от $S/2$ до $S/3$	
Сплошная волнистая		от $S/2$ до $S/3$	
Штриховая		от $S/2$ до $S/3$	
Штрихпунктирная тонкая		от $S/2$ до $S/3$	
Штрихпунктирная утолщенная		от $S/2$ до $\frac{2}{3} S$	
Штрихпунктирная тонкая с двумя точками		от $S/2$ до $S/3$	
Разомкнутая		от $S/2$ до $1\frac{1}{2} S$	
Сплошная тонкая с изломом		от $S/2$ до $S/3$	

**15. Постройте проекции точки A на комплексном чертеже**

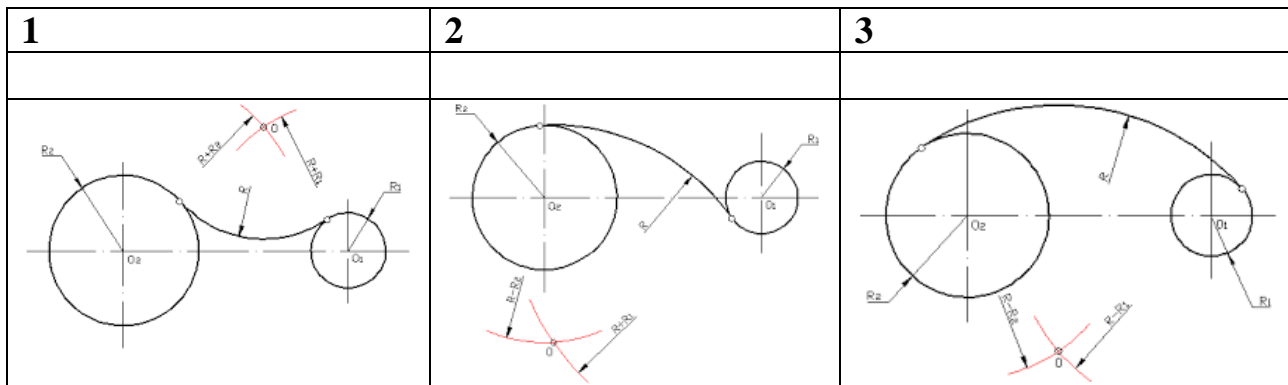




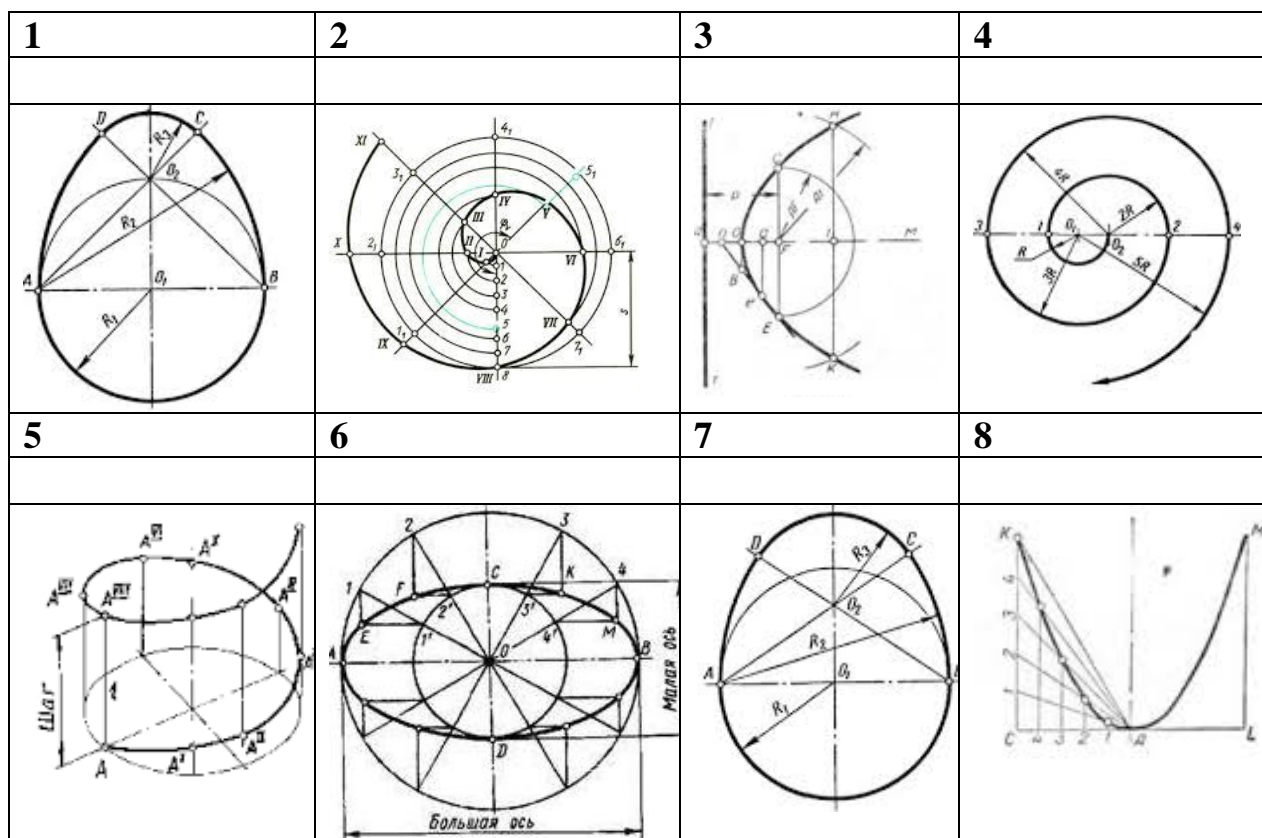
ВСЕРОССИЙСКАЯ ОЛИМПИАДА ШКОЛЬНИКОВ 2017/2018 гг.  
 МУНИЦИПАЛЬНЫЙ ЭТАП  
 ТЕХНОЛОГИЯ  
 ТЕХНИКА И ТЕХНИЧЕСКОЕ ТВОРЧЕСТВО  
 7 КЛАСС

Шифр участника \_\_\_\_\_

**16. Назовите виды сопряжения**



**17. Перед тобой лекальные и циркульные кривые, определи, какие относятся к каждой группе**




*Технологии домашнего хозяйства*



ВСЕРОССИЙСКАЯ ОЛИМПИАДА ШКОЛЬНИКОВ 2017/2018 гг.  
МУНИЦИПАЛЬНЫЙ ЭТАП  
ТЕХНОЛОГИЯ  
ТЕХНИКА И ТЕХНИЧЕСКОЕ ТВОРЧЕСТВО  
7 КЛАСС

Шифр участника \_\_\_\_\_

18. Дай название каждому крепёжному изделию.

1	2	3	4
			

19. Какими крепёжными деталями можно прикрепить шпингалет на деревянную дверь.



а	б	в	г
			

20. Творческое задание: Проектирование процесса изготовления подсвечника L= 120мм диаметр у основания D= 45мм. Диаметр у вершины D= 35мм.

Порядок работы:

1. выполните чертеж изделия с указанием соответствующих размеров,
2. перечислите инструменты, приспособления и оборудование, необходимые для изготовления изделия,
3. перечислите, какие технологические операции необходимы для изготовления изделия.



ВСЕРОССИЙСКАЯ ОЛИМПИАДА ШКОЛЬНИКОВ 2017/2018 гг.  
МУНИЦИПАЛЬНЫЙ ЭТАП  
ТЕХНОЛОГИЯ  
ТЕХНИКА И ТЕХНИЧЕСКОЕ ТВОРЧЕСТВО  
7 КЛАСС

Шифр участника \_\_\_\_\_

**чертеж**



ВСЕРОССИЙСКАЯ ОЛИМПИАДА ШКОЛЬНИКОВ 2017/2018 гг.  
МУНИЦИПАЛЬНЫЙ ЭТАП  
ТЕХНОЛОГИЯ  
ТЕХНИКА И ТЕХНИЧЕСКОЕ ТВОРЧЕСТВО  
7 КЛАСС

Шифр участника \_\_\_\_\_

**инструменты, приспособления и оборудование, необходимые для  
изготовления изделия**

**технологические операции**