

Муниципальный этап Всероссийской олимпиады школьников
2018/2019 учебный год

Технология 10-11 классы

Практические задания

Общее время выполнения практических заданий – 120 мин.

Задание №1 к практической работе для учащихся 10-11 классов
Номинация «Культура дома и декоративно-прикладное творчество»
«Обработка застежки втачными планками»

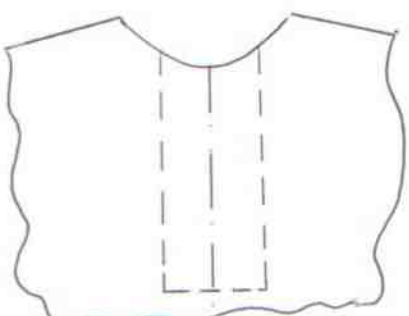

Застежки с втачными планками чаще всего используются при изготовлении мужских рубашек.

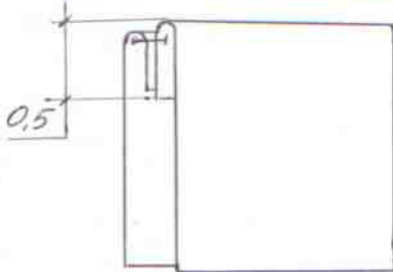
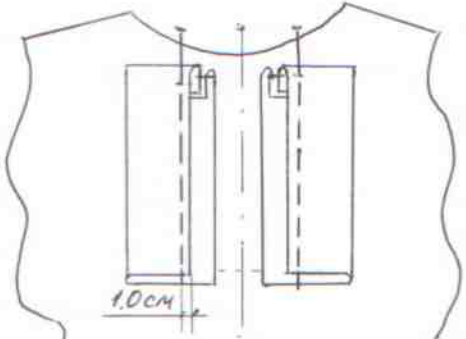
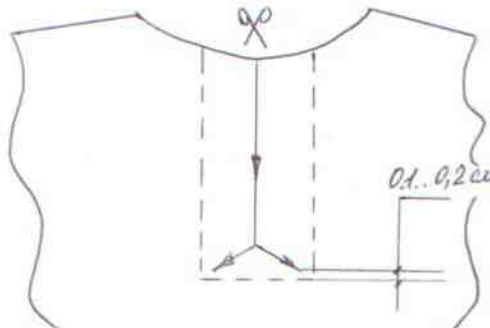
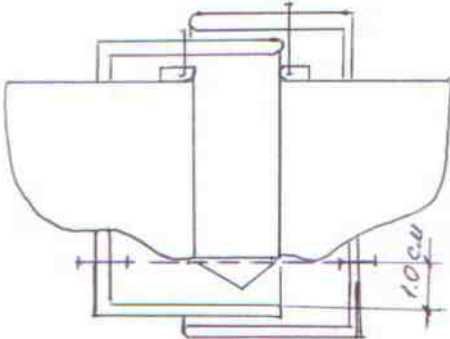
Материал:

- ткань основная 20 см;
- клеевой флизелин;
- ткань для проутюжки;
- мелок;
- игла;
- наперсток;
- ножницы;
- нитки;
- бытовая швейная машина;
- утюг и гладильная доска.

Порядок выполнения:

1. Разметка застежки
2. Проклеивание прокладки
3. Обтачивание верхних срезов планок. Приутюживание планки
4. Притачивание планки
5. Разрезание застежки
6. Закрепление застежки
7. Отутюжить застежку

№ п/п	Содержание операции	Схема выполнения
1	Тремя вертикальными и одной горизонтальной линиями разметить застежку (высота 10 см, ширина 3,0см)	
2	Приутюжить клеевой флизелин на место расположения застежки для предохранения ее от осыпания и растяжения	

3	<p>Планки сложить вдоль лицевыми сторонами внутрь, уравнивая верхние срезы планок и обтачать швом шириной 0,5 см. Приутюжить планки для уменьшения толщины.</p>	
4	<p>По намеченным линиям, отступая от верхнего среза горловины припуск 1,0 см, притачать планки по краям разреза. Ширина шва 1 см.</p>	
5	<p>Разрезать застежку посередине. Надсечь швы в углах застежки, не доходя до конца строчек 0,1...0,2 см</p>	
6	<p>Вывернуть планки, выправить уголки. Закрепить планки с изнаночной стороны по намеченной линии снизу, захватывая уголок основной детали.</p>	
7	<p>Приутюжить застежку.</p>	

Самоконтроль:

- * При раскрое учтено направление нити основы и припуски
- * машинные строчки – ровные, аккуратные;
- * наличие машинных закрепок
- * параллельность строчек приметывания и притачивания к срезу деталей
- * качество ВТО;
- * соблюдение правил техники безопасности.

Максимальное количество баллов – 20.

**Карта пооперационного контроля
«Обработка застежки втачными планками»**

№	Критерии оценки	Баллы	По факту
1	Правильная организация рабочего места, соответствие одежды правилам безопасности	1	
2	В деталях при раскрое учтено направление нити основы, правильно определена лицевая сторона	2	
3	Флизелин приклеен с изнаночной стороны аккуратно	1	
	Верхний конец планки обработан обтачным швом шириной 0,5 см, выправлен аккуратно и образует прямой угол	2	
4	Ширина строчки соединения основной детали по планкам 1,0см. От линии горловины отступ 1,0 см	2	
5	Строчки притачивания планок параллельны между собой и одинаковой длины.	3	
6	Застежка разрезана в соответствии с технологическими условиями	2	
7	Строчка закрепления застежки в соответствии с описанием	3	
8	Углы у застежки прямые	2	
9	Качество окончательной влажно-тепловой обработки. Аккуратность исполнения работы	2	
Итого		20	