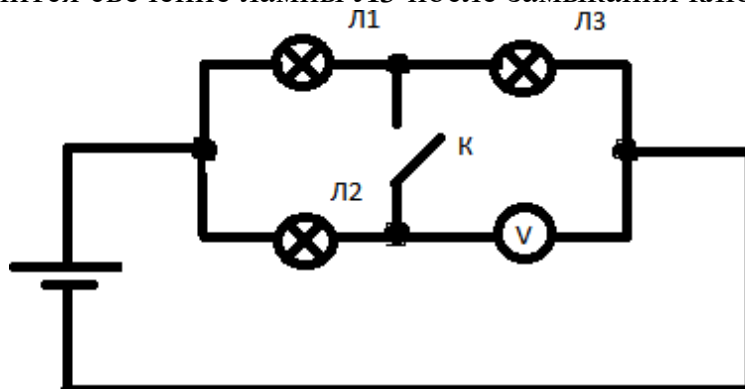


Тестовые задания  
муниципального этапа 2018-2019 учебного года  
9 класс (юноши)

1. Как изменится свечение лампы Л3 после замыкания ключа К?



2. На кухне имеются следующие потребители электрической энергии: Стиральная машина мощностью 1,5 кВт, электроплита мощностью 1,25 кВт, электрочайник мощностью 850 Вт, две осветительные лампы мощностью 20 Вт. Определите минимально допустимое сечение медного сетевого провода. Напряжение сети 220 В.

Поперечное сечение провода в мм <sup>2</sup>	Допустимый ток в А
0,5	11
1	17
2,5	30
4	41

3. По какому параметру производится подбор электрического предохранителя?

4. Назовите две электростанции, которые оказывают минимальное негативное воздействие на окружающую среду?

- а. Гидроэлектростанция
- б. Тепловая электростанции;
- в. Ветровая электростанция;
- г. Солнечная электростанция.

5. Приведите четыре примера технологических машин, с помощью которых осуществляется обработка различных материалов?

6. Приведите три примера машин, в которых происходит преобразование энергии

7. Назовите три примера хвойных пород древесины.

8. Как обозначить метрическую резьбу с мелким шагом, если размер наружного диаметра - 16 мм, а шаг резьбы - 2 мм?

9. Назовите три примера неразъемных соединений.

10. Какой линией обозначают ось симметрии детали на чертеже?

11. Назовите две механические передачи, в которых не используются шестерни.

12. Приведите три примера использования технических устройств для повышения производительности труда.

13. На каких технологических станках производится обработка вращающихся вокруг своей оси заготовок?

14. Опишите технологическую последовательность сверления отверстия в металлической пластине.

15.Приведите два примера однолезвийного режущего инструмента.

16.Приведите три примера транспортных машин.

17. Назовите два примера технологии изготовления металлических изделий, которые характеризуются наименьшими потерями материала?

18. Опишите процессы изготовления фанеры и древесно-стружечной плиты (ДСП).

19. Приведите три примера черных металлов и сплавов.

20. От чего в первую очередь зависит выбор материала для изготовления изделия?

21. Укажите последовательность создания следующих транспортных машин:
- а. реактивный самолет
  - б. пароход
  - в. автомобиль
  - г. электромобиль

22. Задача. При последовательном выполнении операций обработка партии деталей на каждой последующей операции начинается после завершения обработки партии на предыдущей операции. Определите, сколько времени потребуется на выпуск партии из 4-х деталей, которые обрабатываются на 4-х операциях с длительностью обработки одной детали:  $t_1=5$  мин;  $t_2= 5$  мин;  $t_3 = 6$  мин;  $t_4= 8$  мин.



23. Назовите техническое устройство, применение которого предусматривает использование экструдера, в который подается предварительно нагретый материал.

24. В чем заключается главная (экономическая) функция предпринимательства при производстве товаров и услуг?

25. На каких этапах выполнения проекта возможно творчество.

**26. Творческое задание**

***Разработайте основание для садовой фигуры***

*Технические условия:*

1. Вам необходимо разработать основание для садовой фигуры

«Заяц» (рис. 1.). Садовая фигура предназначена для установки *на грунте (земле)* дачного участка.

2. Составьте эскиз основания, на котором будет закреплена садовая фигура. (ГОСТ 3.1128-93 Правила выполнения эскизов).

3. *Максимальные габаритные размеры* для изготовления основания – обрезная доска длиной  $280\pm 1$  мм, шириной  $180 \pm 1$  мм, толщиной 30 мм.

4. Материал изготовления – хвойная порода древесины. Укажите породу древесины.

---

---

5. Крепление основания к садовой фигуре выполнить разборным соединением. Укажите способ крепления основания к садовой фигуре.

---

---

6. Перечислите названия технологических операций, применяемых при изготовлении основания и крепления её к садовой фигуре.

---

---

---

7. Перечислите оборудование и инструменты, применяемые для изготовления основания и крепления её к садовой фигуре.

---

---

8. Укажите вид отделки основания.

---



Рис. 1. Садовая фигура «Заяц»

*Место для  
эскиза*