



ВСЕРОССИЙСКАЯ ОЛИМПИАДА ШКОЛЬНИКОВ 2020/2021 гг.
МУНИЦИПАЛЬНЫЙ ЭТАП
ТЕХНОЛОГИЯ
КУЛЬТУРА ДОМА, ДИЗАЙН И ТЕХНОЛОГИИ
9 КЛАСС

КЛЮЧИ

Максимальное количество за тест - 30 баллов.

Максимальное количество за практические работы - 40 баллов.

Максимальное количество за проект - 50 баллов.

Максимальное общее количество – 120 баллов

Оценка теоретического задания:

№ вопр.	Правильные ответы	Количество баллов								
1.	а,б,г,д	1								
2.	Используя разметку в качестве ограничителя, можно задать и сохранить величину припуска на шов.	1								
3.	б,ж,з	1								
4.	Ширина юбки в готовом виде $(C_6+П_6) * 2 = (40+2)*2 = 84$ см. Количество фестонов $84/7=12$.	1								
5.	а,б	1								
6.	перфорация	1								
7.	1 – Г, 2 – А, 3 – Б, 4 – В, 5 – Д.	1								
8.	1 – В. Юдашкин, 2 – Дольче Габбана, 3 – Ив Сен Лоран, 4 – Пьер Карден, 5 – Коко Шанель, 6 – Живанши.	1								
9.	б,г	1								
10.	а,г	1								
11.	а,в	1								
12.	б	1								
13.	<table border="1"><thead><tr><th>Плюсы социальных сетей</th><th>Минусы социальных сетей</th></tr></thead><tbody><tr><td>1. возможность поддерживать бесплатное общение в режиме реального времени</td><td>1. Интернет-мошенничество</td></tr><tr><td>2. просмотр фотографий и видео-файлов</td><td>2. распространение вирусов</td></tr><tr><td>3. прослушивание аудиозаписей</td><td>3. Интернет-зависимость</td></tr></tbody></table>	Плюсы социальных сетей	Минусы социальных сетей	1. возможность поддерживать бесплатное общение в режиме реального времени	1. Интернет-мошенничество	2. просмотр фотографий и видео-файлов	2. распространение вирусов	3. прослушивание аудиозаписей	3. Интернет-зависимость	1
	Плюсы социальных сетей	Минусы социальных сетей								
	1. возможность поддерживать бесплатное общение в режиме реального времени	1. Интернет-мошенничество								
	2. просмотр фотографий и видео-файлов	2. распространение вирусов								
3. прослушивание аудиозаписей	3. Интернет-зависимость									



ВСЕРОССИЙСКАЯ ОЛИМПИАДА ШКОЛЬНИКОВ 2020/2021 гг.
 МУНИЦИПАЛЬНЫЙ ЭТАП
 ТЕХНОЛОГИЯ
 КУЛЬТУРА ДОМА, ДИЗАЙН И ТЕХНОЛОГИИ
 9 КЛАСС

	4. быстрое получение новой информации	4. оружие информационной войны			
14.	1-Б, 2 – А, 3 – Г, 4 - В			1	
15.	а			1	
16.	а			1	
17.	автоматизация			1	
18.	б			1	
19.	1-В, 2-Г, 3-Б,4-А			1	
20.	а,б,в			1	
21.	Ответ: На эскизе обязательно должны быть нанесены конструктивные линии проймы рукава (втачной или реглан). В качестве модельных особенностей могут быть разнообразные кокетки, рельефы, карманы (накладные, кенгуру, на молнии), декор в виде настрочных молний, лампасов, надписей, эмблем и т.д., разнообразные цветовые решения.			10	
	№	Критерии оценки	Баллы max		Баллы факт
	1	Нанесены конструктивные линии	2		
	2	Внесены модельные особенности	3		
	3	Внесены элементы декора	2		
	4	Оригинальность модели	2		
	5	Чистота выполнения задания	1		
	Итого	10			
ИТОГО				30	



ВСЕРОССИЙСКАЯ ОЛИМПИАДА ШКОЛЬНИКОВ 2020/2021 гг.
МУНИЦИПАЛЬНЫЙ ЭТАП
ТЕХНОЛОГИЯ
КУЛЬТУРА ДОМА, ДИЗАЙН И ТЕХНОЛОГИИ
9 КЛАСС

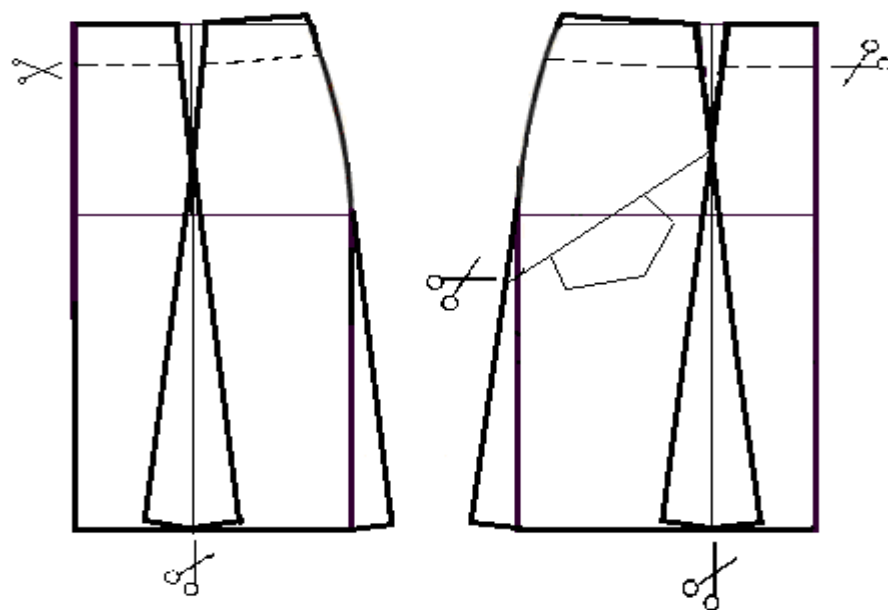
*Участникам предлагаются альтернативные практические задания.

Вариант 1

Практическая работа № 1

Моделирование поясного изделия по эскизу и подготовка выкройки к раскрою

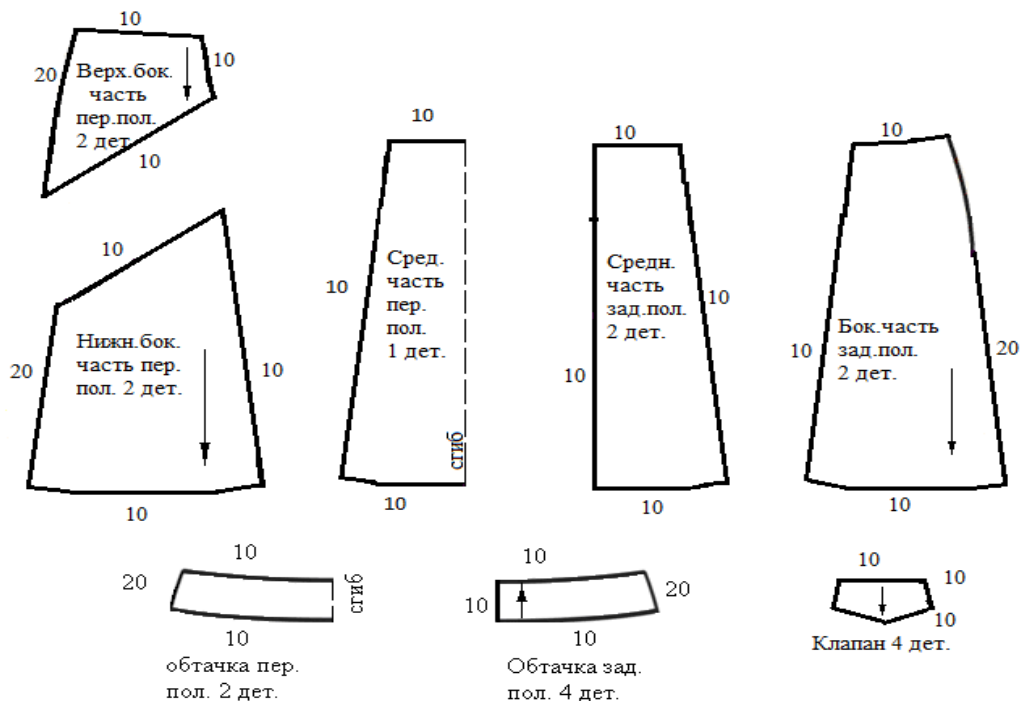
Карта послеоперационного контроля



Комплект лекал



ВСЕРОССИЙСКАЯ ОЛИМПИАДА ШКОЛЬНИКОВ 2020/2021 гг.
 МУНИЦИПАЛЬНЫЙ ЭТАП
 ТЕХНОЛОГИЯ
 КУЛЬТУРА ДОМА, ДИЗАЙН И ТЕХНОЛОГИИ
 9 КЛАСС



№	Критерии оценки	Баллы Мак	Баллы факт
Нанесение новых линий фасона			
1	Нанесена линия обтачки заднего и переднего полотнищ	2	
2	Оформление расширения по боковым швам заднего и переднего полотнищ	2	
3	Оформление рельефных швов заднего и переднего полотнищ	3	
4	Нанесена линия членения боковой части переднего полотнища	1	
5	Нанесено место расположения клапана и клапан	2	
Подготовка выкроек к раскрою и нанесение надписей на чертеже основы			
6	Выполнен весь комплект деталей	3	
7	Указаны названия деталей	2	
8	Указано количество деталей	2	
9	Указано направление долевых нитей, сгиба	1	
10	Указана величина припусков на швы	1	
11	Чистота выполнения задания	1	
	Итого	20	



ВСЕРОССИЙСКАЯ ОЛИМПИАДА ШКОЛЬНИКОВ 2020/2021 гг.
МУНИЦИПАЛЬНЫЙ ЭТАП
ТЕХНОЛОГИЯ
КУЛЬТУРА ДОМА, ДИЗАЙН И ТЕХНОЛОГИИ
9 КЛАСС

Практическая работа № 2
Карта послеоперационного контроля
Изготовление блока «Летающие гуси» в технике лоскутного шитья

№	Критерии оценки	Баллы max	Баллы факт
1	Гармоничное сочетание цветов	1	
2	Точность кроя	5	
3	Ширина припусков 7 мм	2	
4	Треугольники одинаковой формы	2	
5	Припуски в квадратах заутюжены в одном направлении	2	
6	Припуски в рядах и между рядами заутюжены согласно техкарте	2	
7	Блок собран по схеме	2	
8	Точность сборки (состыковка швов)	2	
9	Качество окончательной влажно-тепловой обработки (да/нет)	1	
10	Соблюдение безопасных приемов труда (да/нет)	1	
	Итого	20	



ВСЕРОССИЙСКАЯ ОЛИМПИАДА ШКОЛЬНИКОВ 2020/2021 гг.
МУНИЦИПАЛЬНЫЙ ЭТАП
ТЕХНОЛОГИЯ
КУЛЬТУРА ДОМА, ДИЗАЙН И ТЕХНОЛОГИИ
9 КЛАСС

Вариант 2

Практическая работа по робототехнике

Требования к роботу

1. До начала практического тура все части робота должны находиться в разобранном состоянии (все детали отдельно). При сборке робота нельзя пользоваться никакими инструкциями (в устной, письменном форме, в виде иллюстраций или в электронном виде).
2. После сборки все элементы робота, включая микроконтроллер, систему питания, должны находиться на роботе.
3. Размер робота на старте не должен превышать 250x250x250мм.
4. Робот должен быть автономным, т.е. не допускается дистанционное управление роботом.
5. В конструкции робота может быть использован только один микроконтроллер.
6. Количество двигателей и датчиков в конструкции робота не ограничено.
7. В конструкции робота запрещается использование деталей и узлов, которые не входят в робототехнический конструктор.
8. При осуществлении попытки робот должен быть включен вручную по команде члена жюри, после чего в работу робота нельзя вмешиваться до команды «Стоп».

Карта контроля

№ п/п	Критерии оценки	Кол-во баллов	Кол-во баллов, выставленных членами жюри	Номер участника
1.	Робот полностью ¹ покинул зеленую (стартовую) площадку	5		
2.	Робот верно определил место нахождения банки (<i>сторону для дальнейшего движения</i>)	5		
3.	Робот движется вдоль линии, ориентируясь по датчикам цвета (света)	0-10		
4.	Робот сдвинул (сбил) объект	5		
5.	Робот совершил разворот в красной зоне для дальнейшей парковки	5		
6.	Робот полностью заехал в зону «гаража» (<i>проекция робота в зоне гаража</i>)	5		
7.	Робот финишировал (остановился) в зоне «гаража» после выполнения всего задания	5		

¹ Проекция робота вне зоны



ВСЕРОССИЙСКАЯ ОЛИМПИАДА ШКОЛЬНИКОВ 2020/2021 гг.
МУНИЦИПАЛЬНЫЙ ЭТАП
ТЕХНОЛОГИЯ
КУЛЬТУРА ДОМА, ДИЗАЙН И ТЕХНОЛОГИИ
9 КЛАСС

8.	Робот не дотронулся до объекта	-5		
8.	Робот не установил место нахождения банки и движется вдоль черной линии в другую сторону	-5		
	Максимальный балл	40		

Члены жюри: _____

Максимальный балл за практический тур – 40.