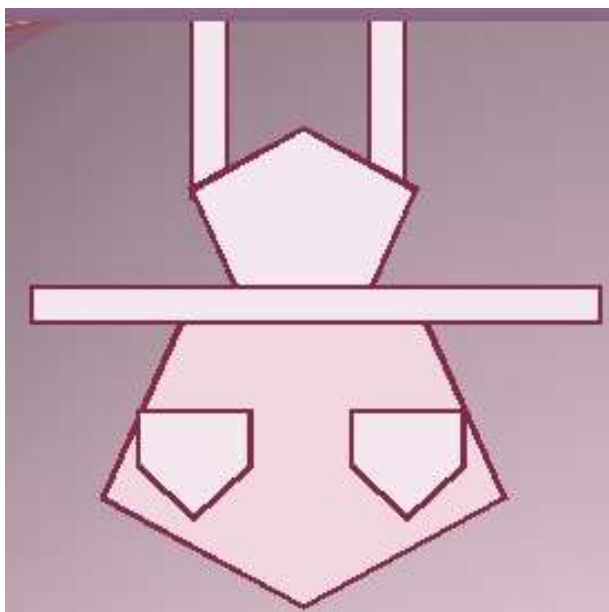


**Практическое задание (примерное)  
для девочек 7 классов  
Моделирование фартука**

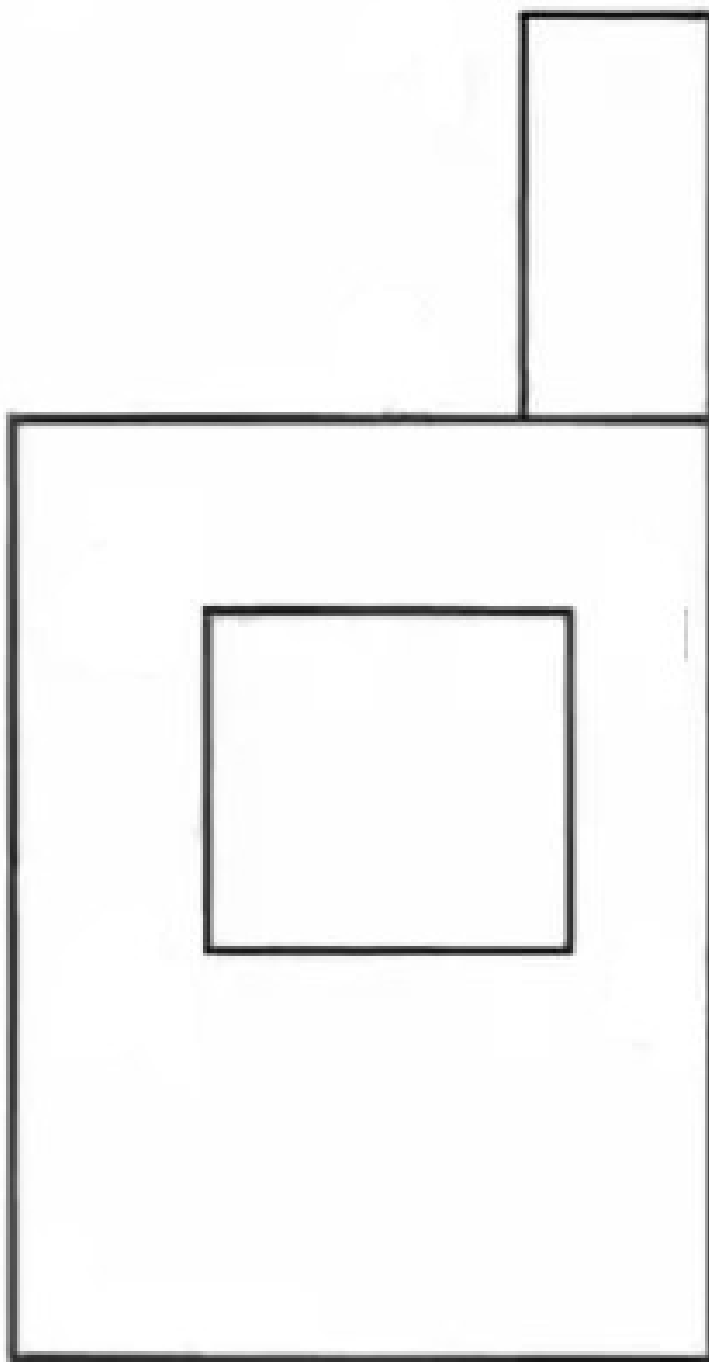
**Материал:** карандаши, бумага (лист формата А4, цветная бумага), клей, ножницы

**Этапы работы:**

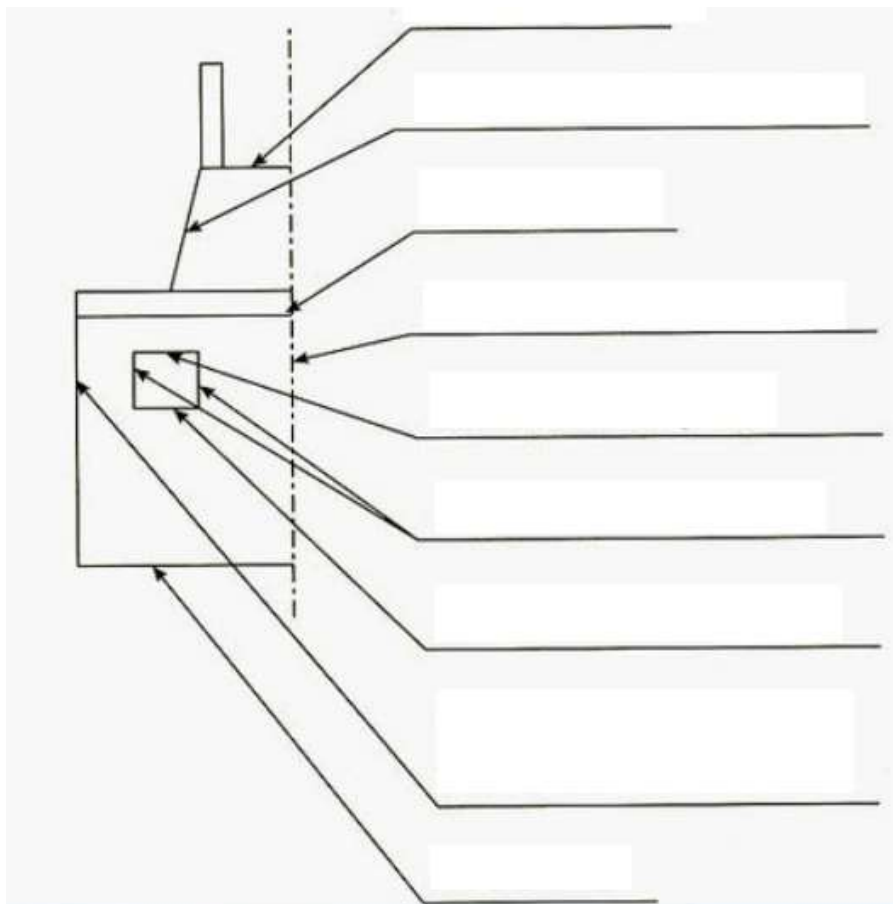
1. Назвать линии и срезы на деталях кроя юбки
2. Определить участки моделирования (нанести фасонные изменения)
3. Описать последовательность моделирования фартука
4. Выполнить моделирования предлагаемого изделия



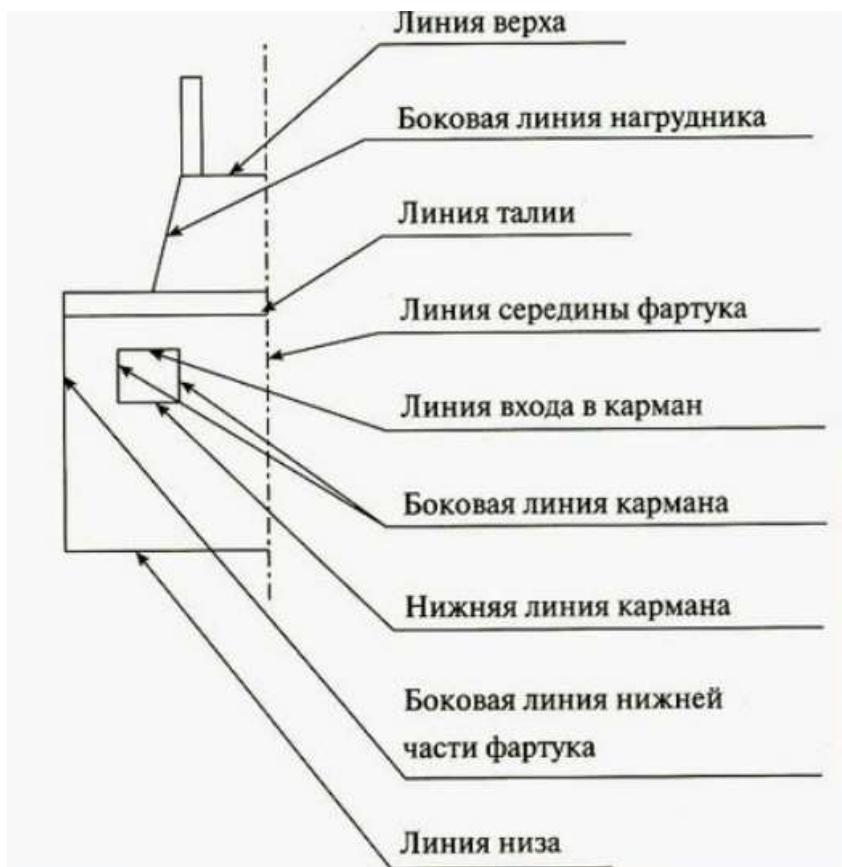
Раздатка:



**Информация для комиссии:**

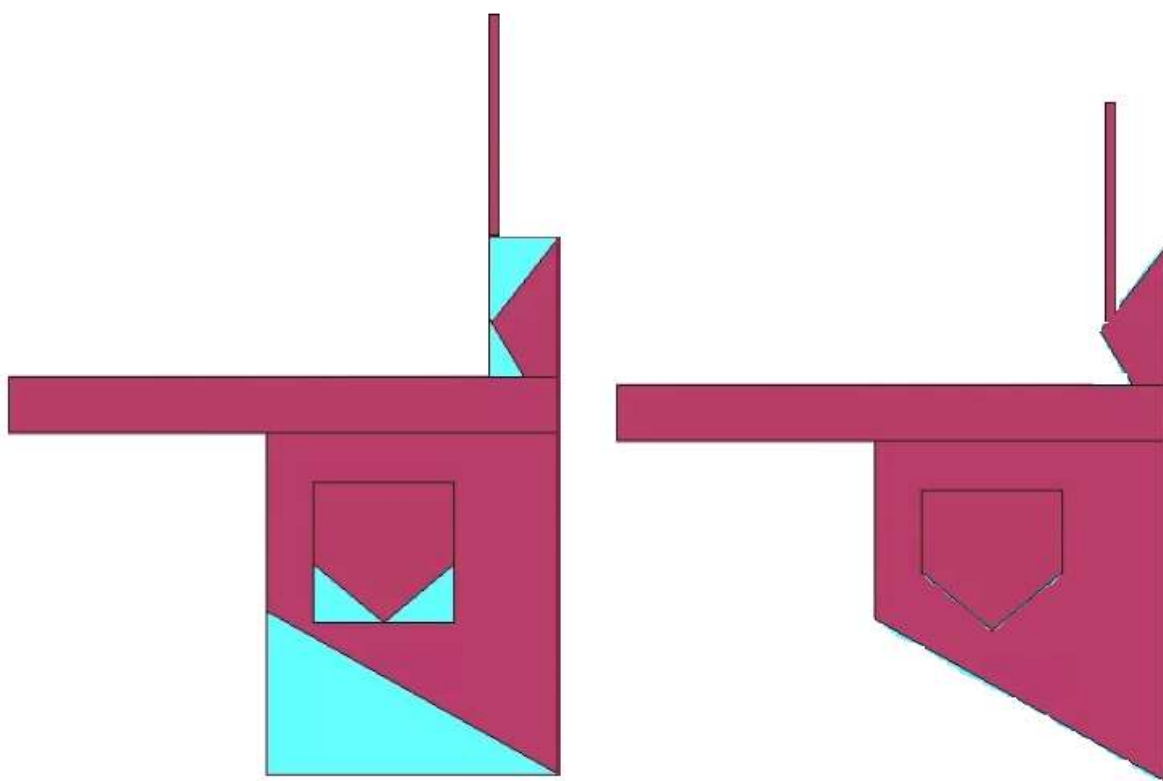
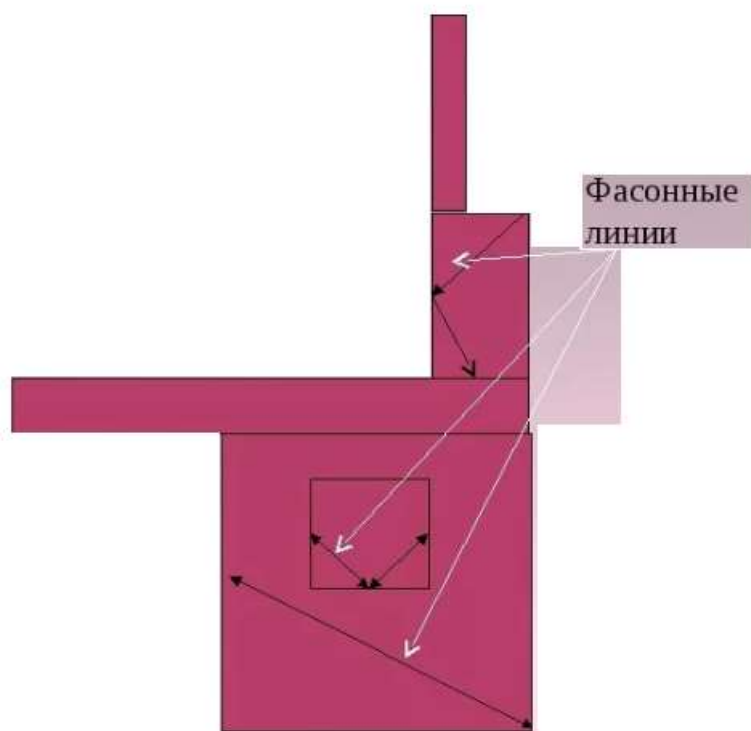


Наименование линий на деталях кроя:



## Последовательность моделирования фартука

1. От точки пересечения линии середины нагрудника с линией верха нагрудника провести прямую линию к боковой линии нагрудника
2. От боковой линии нагрудника провести прямую линию к линии талии
3. От боковой линии нижней части фартука провести прямую линию к точке пересечения линии середины фартука с линией низа фартука
4. От боковых линий кармана провести прямые линии к середине нижней линии кармана



Оценивания работ. Моделирование.

	баллы
Название срезов и линий на деталях кроя юбки	4
Определить участки моделирования (нанести фасонные изменения)	4
Описание последовательности моделирование фартука	7
Оформление результата моделирования	5
	20