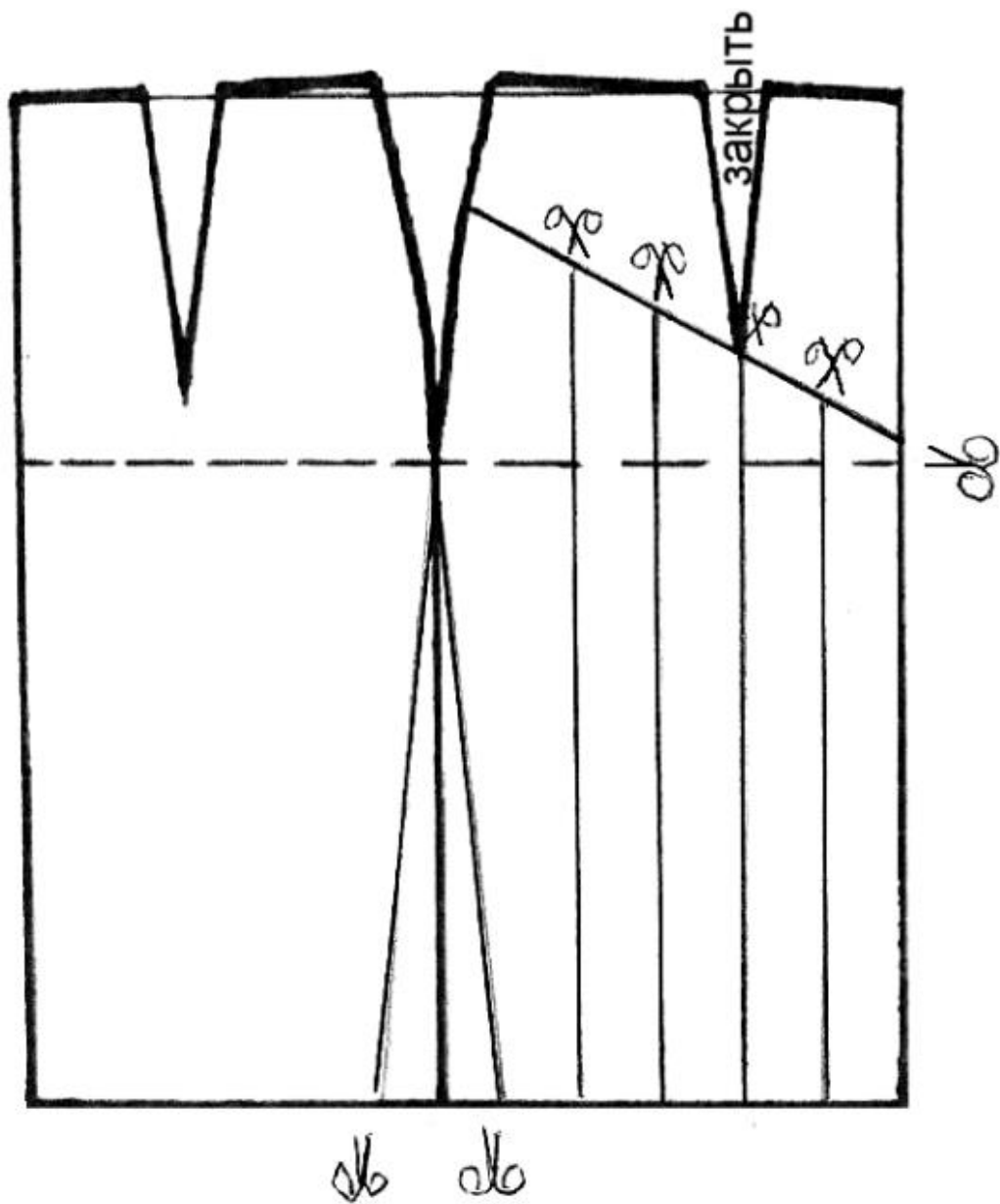


Нанесение линий фасона



Результат моделирования

