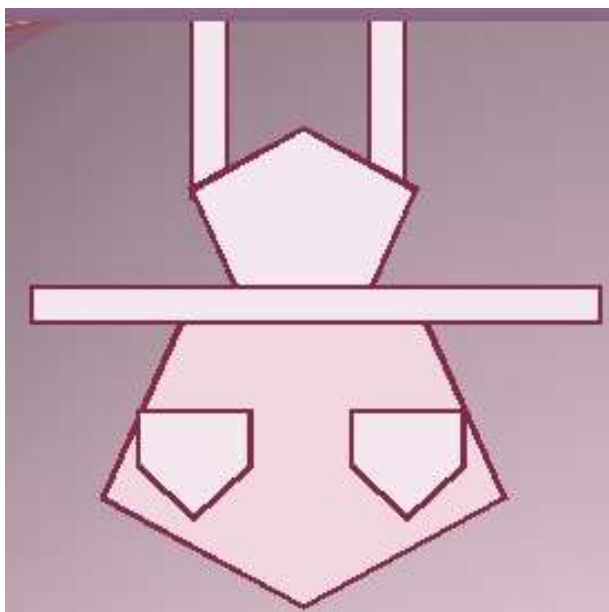


**Практическое задание (примерное)
для девочек 7 классов
Моделирование фартука**

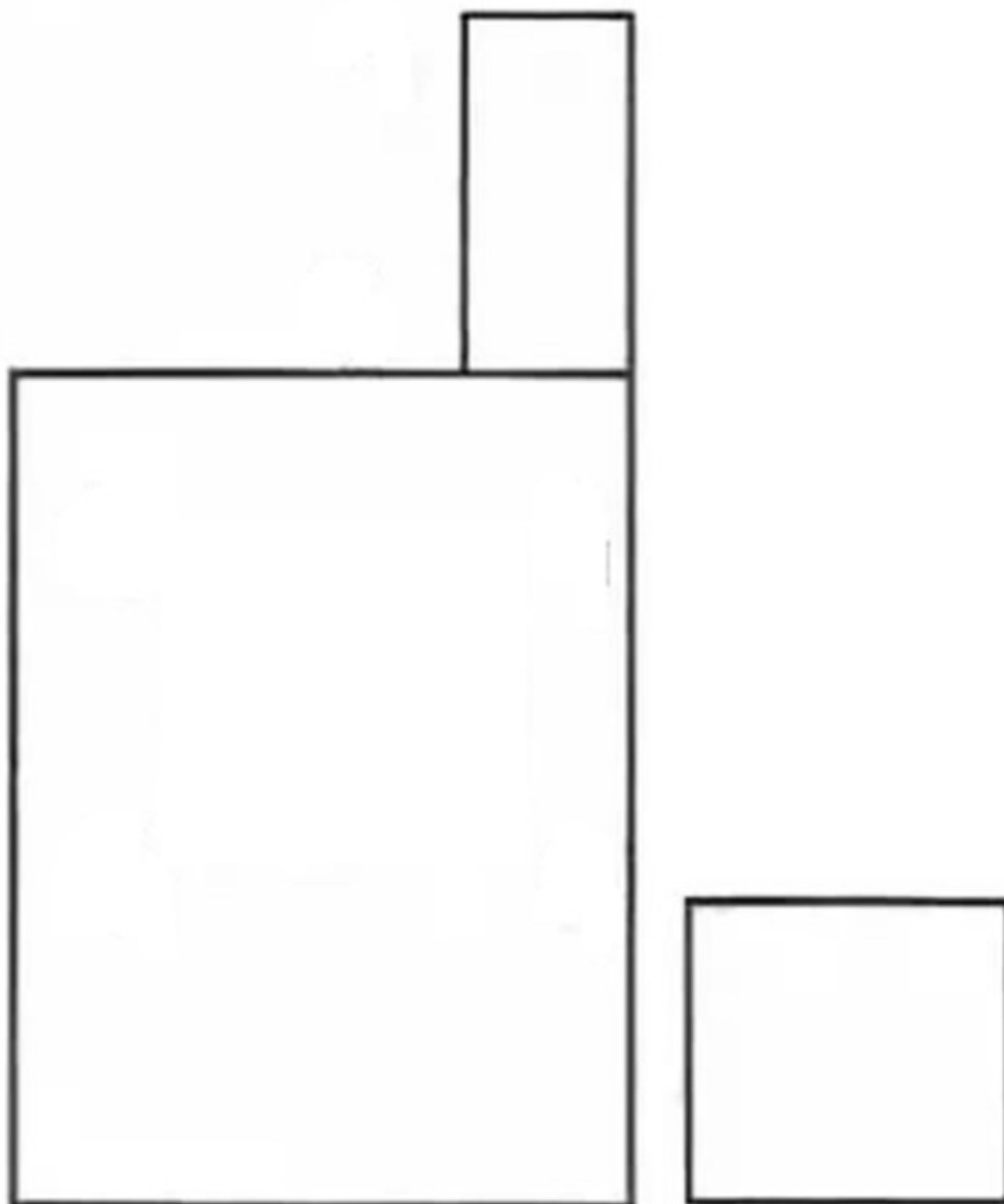
Материал: карандаши, бумага (лист формата А4, цветная бумага), клей, ножницы

Этапы работы:

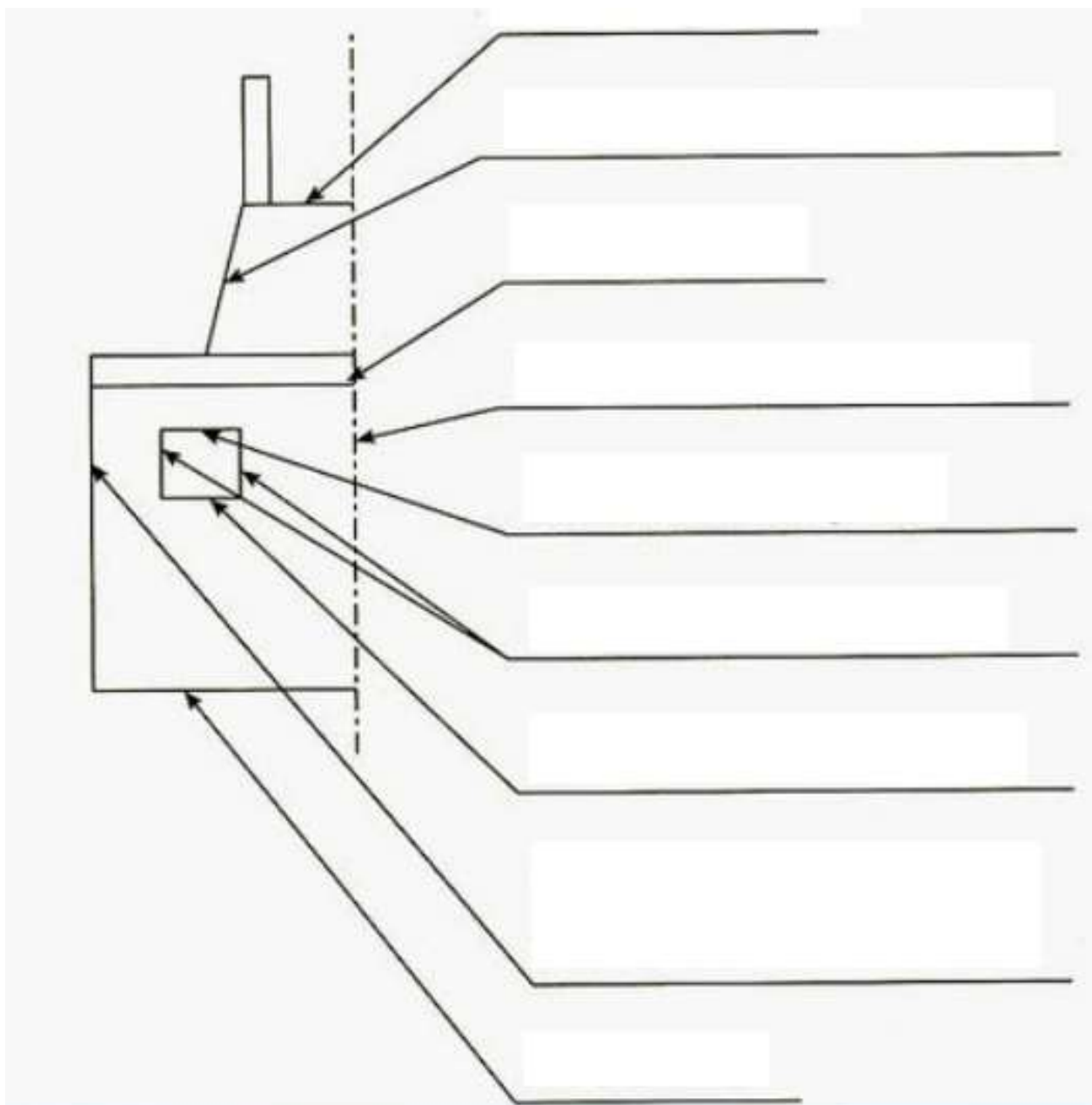
1. Назвать линии и срезы на деталях кроя юбки
2. Определить участки моделирования (нанести фасонные изменения)
3. Описать последовательность моделирования фартука
4. Выполнить моделирования предлагаемого изделия



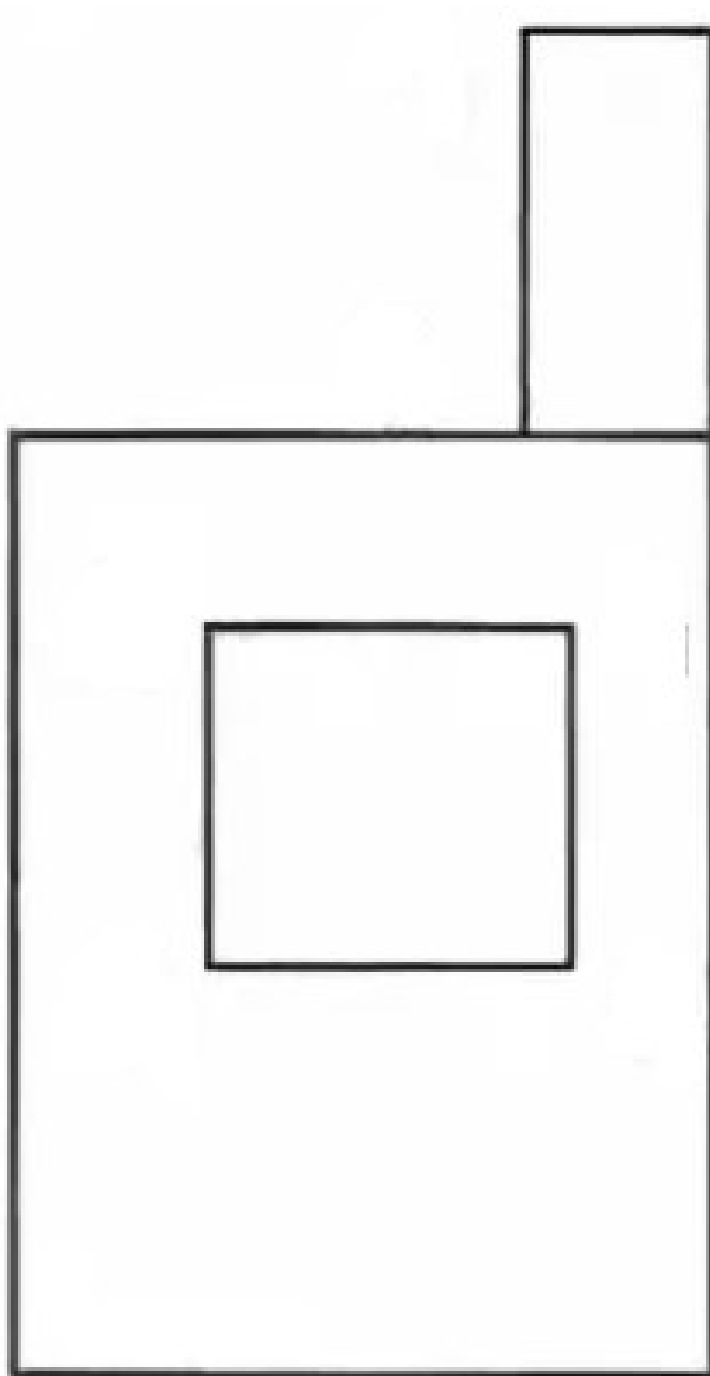
Раздатка:



Линий на деталях кроя



Вносимые изменения



Последовательность моделирования фартука