


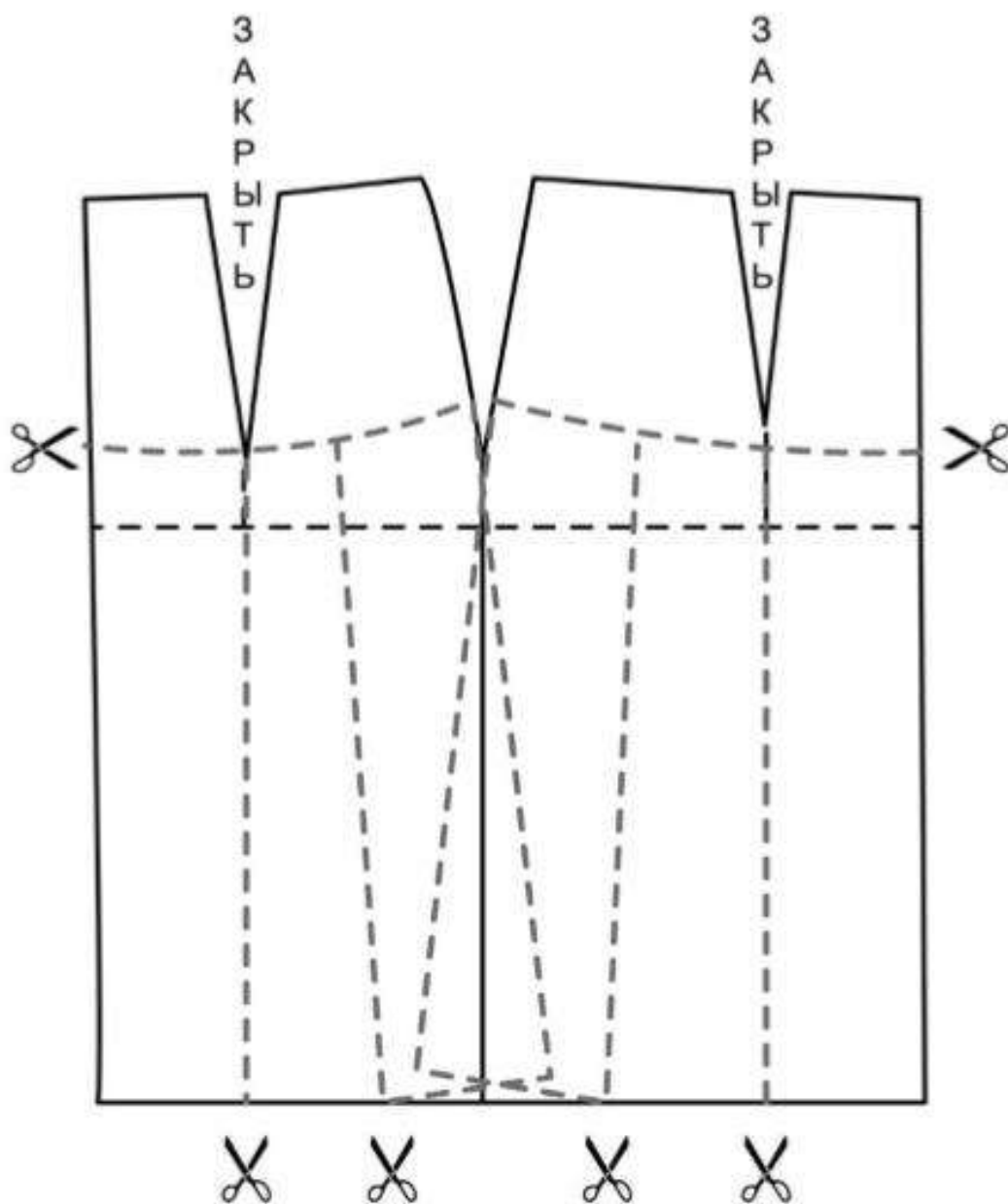
Ответы теоретического тура олимпиады для 7-8 класса

№ вопроса	Ответ
1	б, г
2	б, в
3	б
4	г
5	<p>Решение: 1) $300 \text{ кВт/ч} : 4 = 75 \text{ кВт/ч}$ расход электроэнергии на 1 чел; 2) $75 \text{ кВт/ч} \times 4,5 \text{ руб} = 337,5 \text{ руб.}$ – оплата за электроэнергию на 1 чел; 3) $6 \text{ м}^3 \times 50 \text{ руб.} : 4 = 75 \text{ руб.}$ – оплата за холодную воду с 1 чел; 4) $4 \text{ м}^3 \times 180 \text{ руб.} : 4 = 180 \text{ руб.}$ – оплата за горячую воду с 1 чел.; 5) $337,5 \text{ руб.} + 75 \text{ руб.} + 180 \text{ руб.} = 592,5 \text{ руб.}$ – расход в месяц на одного чел. Ответ: 592,5 руб.</p>
6	а
7	а, д
8	Плотняное переплетение. Ситец, бязь, батист, льняное полотно, рогожка.
9	1,4, 6, 8, 10
10	а-4, б-3, в-2, г-1
11	<p>Решение. После уценки свитер стал стоить $1500 : 2 = 750$ рублей. Во время акции $750(1 - 0,2) = 750 \cdot 0,8 = 600$ рублей. Ответ: 600 рублей.</p>
12	2 - а, 5 - г
13	а
14	1 - середина изделия; 2 – линия бедер
15	творог; блюдо, например: сырники, ватрушки.
16	оливье
17	б, в
18	<p>Решение: $45 \times 10 = 450 \text{ г}$; $450 \times 0,10 = 45 \text{ г}$; Масса нетто $(450 - 45) + 200 + 45 = 650 \text{ г}$. Ответ: 650 г.</p>
19	а
20	вязание спицами.
21	<p>А) фартук Б)</p> <div style="text-align: center;">  </div> <p>В) Фартук цельнокроеный на бретелях с фигурной линией низа.</p>

Большой накладной карман расположен по низу фартука и разделён на три секции. Верхняя и нижняя линии фартука оформлены оборкой. Фартук завязывается сзади на пояс.
Г) Вышивка, аппликация, отделка изделия тесьмой, кружевом и др.

Практический тур «Моделирование юбки»

Контроль практического задания «Моделирование юбки»
Нанесение линий фасона и необходимых надписей



Результат моделирования

