

**ВСЕРОССИЙСКАЯ ОЛИМПИАДА ШКОЛЬНИКОВ ПО ТЕХНОЛОГИИ  
(МУНИЦИПАЛЬНЫЙ ЭТАП) ПРАКТИЧЕСКИЙ ТУР**  
возрастная группа (9-11 классы)

**2021-2022 учебный год**  
**ТЕХНОЛОГИЯ**  
*(название предмета)*  
**9-11 классы**

**Карта пооперационного контроля (для комиссии жюри)  
«3D-моделирование»**

<b>Критерии оценки чертежа</b>		
<b>Работа в 3D редакторе</b>		<b>max-4б</b>
	- не уложились в отведенные 90 минут	0
	- уложились в отведенные 90 минут	1-2
	- затратили на выполнение задания менее 90 минут	3-4
<b>Точность моделирования объекта</b>		<b>max 2б</b>
		<b>0-2</b>
<b>Упрощение выполнения работы (конфигурации)</b>		<b>max 4б</b>
		<b>0-2</b>
<b>Уровень готовности 3D-модели для подачи на 3D принтер</b>		<b>max 4б</b>
	- не готова совсем	0
	- готова, но не экспортирована в формат для 3D-печати — .stl	1-2
	- полностью готова и экспортирована в формат для 3D-печати — .stl	3-4
<b>Эскиз</b>		<b>max-10б</b>
	-эскиз полностью соответствует 3D-модели прототипа	0-5
	- эскиз выполнен правильно	0-5
<b>Дизайн подставки</b>		<b>max-8б</b>
	-дизайн выполнен по примеру, приведенному в задании	2
	-дизайн подставки представлен свой	4
	-творческий подход к дизайну подставки	6
	- оригинальность решения	0-2
<b>Название 3D-модели прототипа соответствует указанному в задании</b>		<b>max 1б</b>
		<b>0-1</b>
<b>Наличие скрина экрана с результатом работы в формате JPEG</b>		<b>max 2б</b>
		<b>0-2</b>
<b>Итого:</b>		<b>35 баллов</b>

ВСЕРОССИЙСКАЯ ОЛИМПИАДА ШКОЛЬНИКОВ ПО ТЕХНОЛОГИИ  
(МУНИЦИПАЛЬНЫЙ ЭТАП) ПРАКТИЧЕСКИЙ ТУР  
возрастная группа (9-11 классы)

**2021-2022 учебный год**

**ТЕХНОЛОГИЯ**

*(название предмета)*

**9-11 классы**

**Карта пооперационного контроля (для комиссии жюри)  
«Лазерная обработка материалов»**

<b>Критерии оценки чертежа</b>		
<b>Работа в графическом редакторе или/и системе СЛБ/СЛМ</b>		<b>max-4б</b>
	- не уложились в отведенные 90 минут	0
	- уложились в отведенные 90 минут	1-2
	- затратили на выполнение задания менее 90 минут	3-4
<b>Точность моделирования объекта</b>		<b>max 2б 0-2</b>
<b>Упрощение выполнения работы (конфигурации)</b>		<b>max 4б 0-2</b>
<b>Уровень готовности модели для подачи на лазерно-гравировальный станок</b>		<b>max 4б</b>
<b>Эскиз</b>		<b>max-10б</b>
	-эскиз полностью соответствует модели прототипа	0-5
	- эскиз выполнен правильно	0-5
<b>Дизайн прототипа</b>		<b>max-8б</b>
	-дизайн выполнен по примеру, приведенному в задании	2
	-дизайн подставки представлен свой	4
	-творческий подход к дизайну подставки	6
	- оригинальность решения	0-2
<b>Название модели прототипа соответствует указанному в задании</b>		<b>max 1б 0-1</b>
<b>Наличие скрина экрана с результатом работы в формате JPEG</b>		<b>max 2б 0-2</b>
	<b>Итого:</b>	<b>35 баллов</b>

ВСЕРОССИЙСКАЯ ОЛИМПИАДА ШКОЛЬНИКОВ ПО ТЕХНОЛОГИИ  
(МУНИЦИПАЛЬНЫЙ ЭТАП) ПРАКТИЧЕСКИЙ ТУР  
возрастная группа (9-11 классы)

**2021-2022 учебный год**

ТЕХНОЛОГИЯ

(название предмета)

9-11 классы

**Карта пооперационного контроля (для комиссии жюри)  
«Промышленный дизайн»**

<b>Критерии оценки чертежа</b>		
<b>Работа в 3D редакторе</b>		<b>max-4б</b>
	- не уложились в отведенные 90 минут	0
	- уложились в отведенные 90 минут	1-2
	- затратили на выполнение задания менее 90 минут	3-4
<b>Точность моделирования объекта</b>		<b>max 2б</b>
		<b>0-2</b>
<b>Упрощение выполнения работы (конфигурации)</b>		<b>max 4б</b>
		<b>0-2</b>
<b>Уровень готовности модели</b>		<b>max 4б</b>
		<b>0-4</b>
<b>Эскиз</b>		<b>max-10б</b>
	-эскиз полностью соответствует 3D-модели прототипа	0-5
	- эскиз выполнен правильно	0-5
<b>Дизайн модели</b>		<b>max-8б</b>
	-дизайн выполнен по примеру, приведенному в задании	2
	-дизайн подставки представлен свой	4
	-творческий подход к дизайну подставки	6
	- оригинальность решения	0-2
<b>Название модели прототипа соответствует указанному в задании</b>		<b>max 1б</b>
		<b>0-1</b>
<b>Наличие скрина экрана с результатом работы в формате JPEG</b>		<b>max 2б</b>
		<b>0-2</b>
	<b>Итого:</b>	<b>35 баллов</b>

ВСЕРОССИЙСКАЯ ОЛИМПИАДА ШКОЛЬНИКОВ ПО ТЕХНОЛОГИИ  
(МУНИЦИПАЛЬНЫЙ ЭТАП) ПРАКТИЧЕСКИЙ ТУР  
возрастная группа (9-11 классы)

**2021-2022 учебный год**

**ТЕХНОЛОГИЯ**

*(название предмета)*

**9-11 классы**

**Карта пооперационного контроля (для комиссии жюри)  
«Фрезерная обработка материалов»**

<b>Критерии оценки чертежа</b>		
<b>Работа в редакторе</b>		<b><i>max-4б</i></b>
	- не уложились в отведенные 90 минут	0
	- уложились в отведенные 90 минут	1-2
	- затратили на выполнение задания менее 90 минут	3-4
<b>Точность моделирования объекта</b>		<b><i>max 2б</i></b>
		<b><i>0-2</i></b>
<b>Упрощение выполнения работы (конфигурации)</b>		<b><i>max 4б</i></b>
		<b><i>0-2</i></b>
<b>Уровень готовности модели для подачи на фрезерный станок с ЧПУ</b>		<b><i>max 4б</i></b>
	- не готова совсем	0
	- готова, но не экспортирована в формат G-кода	1-2
	- полностью готова и экспортирована в формат G-кода	3-4
<b>Эскиз</b>		<b><i>max-10б</i></b>
	-эскиз полностью соответствует компьютерной модели прототипа	0-5
	- эскиз выполнен правильно	0-5
<b>Дизайн подставки</b>		<b><i>max-8б</i></b>
	-дизайн выполнен по примеру, приведенному в задании	2
	-дизайн модели представлен свой	4
	-творческий подход к дизайну модели	6
	- оригинальность решения	0-2
<b>Название компьютерной модели прототипа соответствует указанному в задании</b>		<b><i>max 1б</i></b>
		<b><i>0-1</i></b>
<b>Наличие скрина экрана с результатом работы в формате JPEG</b>		<b><i>max 2б</i></b>
		<b><i>0-2</i></b>
	<b>Итого:</b>	<b>35 баллов</b>

ВСЕРОССИЙСКАЯ ОЛИМПИАДА ШКОЛЬНИКОВ ПО ТЕХНОЛОГИИ  
(МУНИЦИПАЛЬНЫЙ ЭТАП) ПРАКТИЧЕСКИЙ ТУР  
возрастная группа (9 классы)  
**2021-2022 учебный год**

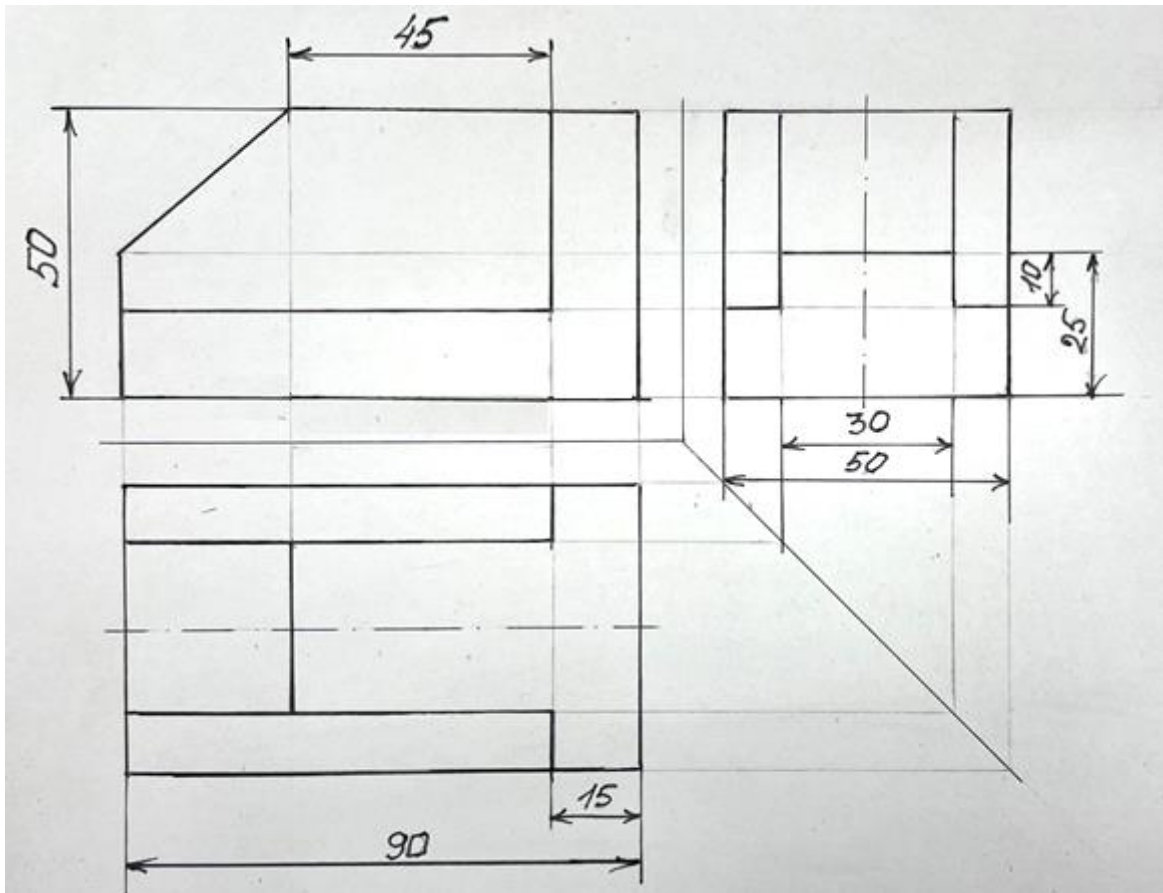
ТЕХНОЛОГИЯ

(название предмета)

9 класс

«Черчение»

Виды:



**Карта пооперационного контроля**

<b>Критерии оценки чертежа</b>	
<b>1. Линии чертежа</b>	<i>max-4б</i>
1.1. Начертание контура линий на чертеже (четкость)	0-2
1.2. Размерные и выносные линии одной толщины (проведены тонкой сплошной)	0-2
<b>2. Масштаб изображения</b>	<i>max-3б</i>
2.1. Чертеж выполнен по заданным размерам.	0-0,5-1 по каждому виду проекции (0б-3б)
<b>3. Нанесение размеров</b>	<i>max-12б</i>
3.1. Размерные линии завершаются стрелкой.	0-0,5-1 по каждому виду проекции (0б-3б)
3.2. Размерные числа нанесены сверху над горизонтальной линией и слева от вертикальной	0-0,5-1 по каждому виду проекции (0б-3б)
3.3. Размерные числа написаны чертежным шрифтом	0-0,5-1 по каждому виду проекции (0б-3б)
3.4. Соблюдение последовательности при нанесении размерных линий (от меньшего к большему)	0-0,5-1 по каждому виду проекции (0б-3б)
<b>4. Внешний вид чертежа</b>	<i>max-4б</i>
4.1. Общий аккуратный вид чертежа	0-2-4
<b>5. Изображение чертежа</b>	<i>max-12б</i>
5.1. Правильное расположение видов	0-2-4 по каждому виду проекции (0б-4б)
5.2. Соблюдение проекционной связи	0-2
5.3. Нанесение линий: видимых и невидимых контуров	0-1,5-3
5.4. Рамка соответствует требованиям	0-3
<b>Итого:</b>	<b>35 баллов</b>

ВСЕРОССИЙСКАЯ ОЛИМПИАДА ШКОЛЬНИКОВ ПО ТЕХНОЛОГИИ  
(МУНИЦИПАЛЬНЫЙ ЭТАП) ПРАКТИЧЕСКИЙ ТУР  
возрастная группа (9-11 классы)

2021-2022 учебный год  
ТЕХНОЛОГИЯ  
(название предмета)  
9-11 класс

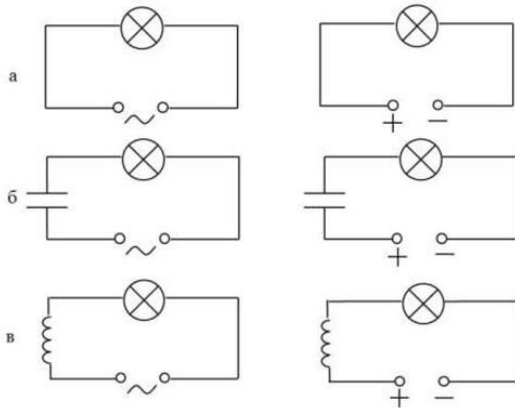
Практическая часть. Электротехника. Время выполнения работы – 90 минут.  
Максимальное количество баллов – 35

1. Изобразите принципиальную схему электрической цепи, подключения проходных одноклавишных выключателей для управления освещением с 2-х мест.

Решение:

2. Сравнить накал лампочек, подключенных к синусоидальному и постоянному напряжениям.

Накал лампочек для рисунка (а) одинаков.



3. В сеть напряжением  $U = 24$  В подключили два последовательно соединённых резистора. При этом сила тока составила  $I_1 = 0,6$  А. Когда резисторы подключили параллельно, суммарная сила тока стала равной  $I_2 = 3,2$  А. Определить сопротивления резисторов.

Решение:

4. Имеется 8 сопротивлений по 10 Ом. Необходимо их все соединить так, чтобы общее сопротивление составило 20 Ом. Нарисовать схему. Если вариантов решения несколько, рассмотреть все варианты.

Решение:

5. В домашнюю розетку через удлинитель включены холодильник мощностью 300 Вт, стиральная машина мощностью 2,5 кВт и СВЧ-печь мощностью 1,5 кВт. Определить общий ток в цепи и ток каждого из потребителей.

Решение:



## (МУНИЦИПАЛЬНЫЙ ЭТАП) ПРАКТИЧЕСКИЙ ТУР

возрастная группа (9-11 классы)

**2021-2022 учебный год**ТЕХНОЛОГИЯ

(название предмета)

9-11 класс

**Карта пооперационного контроля  
«Электротехника»**

<b>Критерии оценки чертежа</b>	
<i>Задание №1</i>	<i>max-6б</i>
Схема изображена верно	0-2
Все элементы схемы изображены верно	0-2
Обозначения проставлены верно	0-2
<i>Задание №2</i>	<i>max-6б</i>
Схема изображена верно	0-2
Все элементы схемы изображены верно	0-2
Обозначения проставлены верно	0-2
<i>Задание №3</i>	<i>max-6б</i>
Ответ приведен близко к верному	0-3
Ответ верный	4-6
<i>Задание №4</i>	<i>max-2б</i>
Ответ верный	0-2
Даны пояснения	0-2
Решение правильное	0-2
<i>Задание №5</i>	<i>max-6б</i>
Ответ верный	0-2
Даны пояснения	0-2
Решение правильное	0-2
<i>Задание №6</i>	<i>max-9б</i>
Ответ верный	0-3
Даны пояснения	0-3
Решение правильное	0-3
<b>Итого:</b>	<b>35 баллов</b>