

# ВСЕРОССИЙСКАЯ ОЛИМПИАДА ШКОЛЬНИКОВ ПО ТЕХНОЛОГИИ

2021-2022 уч.г.

МУНИЦИПАЛЬНЫЙ ЭТАП

7-8 классы

Направление «Культура дома, дизайн и технологии»

## Практическая работа

Обработка сервировочной салфетки для столовых приборов

Перед началом работы внимательно прочтите задание, изучите объект труда, наличие материалов и приспособлений для работы

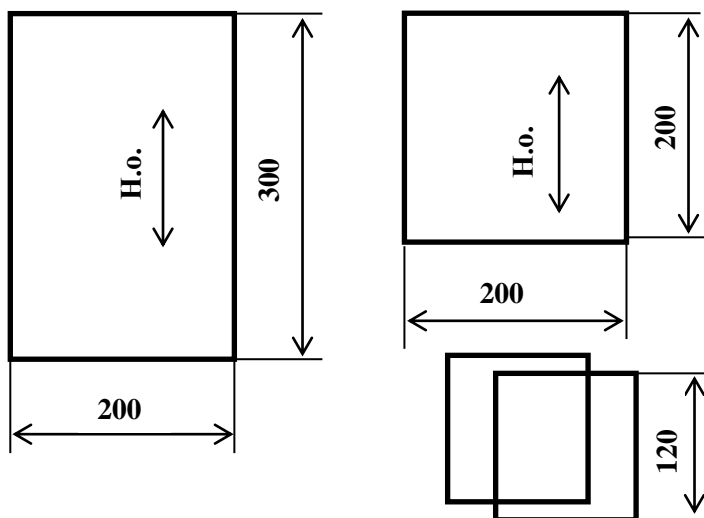
### Задание:

Выполнить обработку сервировочной салфетки с наличием в конструкции изделия накладных декоративных деталей, которые могут служить чехлом-кармашком для столовых приборов. Оформите салфетку элементами декора из предложенных материалов.



### Материалы:

1. Основная деталь – 300 мм X 200 мм (2 лоскута).
2. Ткань для отделки (набивная) – 200 мм X 200 мм.
3. Тонкий фетр – 120 мм X 120 мм (2 лоскута).
3. Элементы декора.

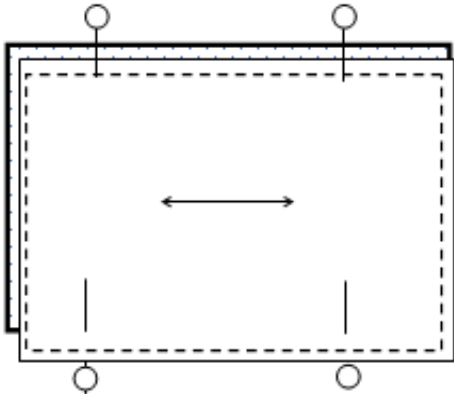
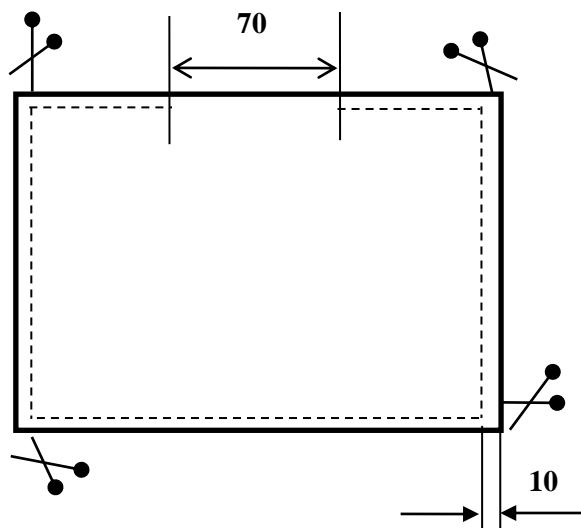
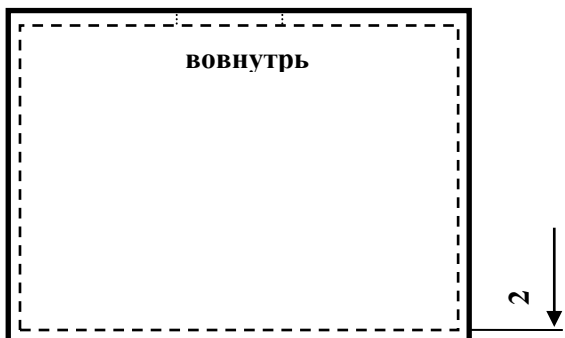


Такую сервировочную салфетку можно использовать для оформления детского стола, особенно если малыш не очень любит кушать. Таким образом, его можно привлечь к столу.

У предлагаемого к выполнению изделия есть замечательная особенность, позволяющая расширить её функциональность. Настрачиваемые на основу элементы, имеют углубления, в которых можно располагать не только приборы, но и бумажные салфетки.

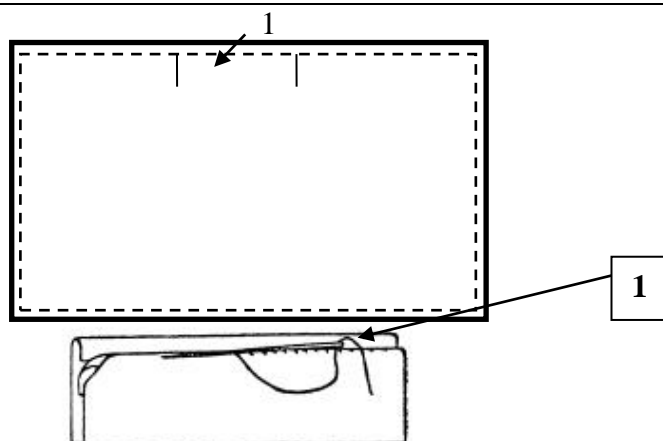
Это дизайнерское решение очень универсально. Например, в зависимости от того, по какому случаю накрывается стол, в кармашки вставляются тематические **салфетки**. Остаётся добавить несколько аксессуаров, и сервировка приобретет оригинальный вид.

## Технологическая карта изготовления салфетки

Описание операции	Графическое изображение
<p>1. Внесите в конструкцию изделия накладные декоративные детали (деталь). Продумайте декор (отделку) основы сервировочной салфетки. При необходимости выполните эскиз. Вы можете использовать любые предложенные Вам материалы. От места расположения новых конструктивных деталей и отделки, возможно, поменяется порядок выполнения работы. По ходу работы Ваши первоначальные идеи могут измениться. <b>Не задерживайтесь на этом этапе!</b></p>	
<p>2. Подготовьте выкройки. Размеры готовой сервировочной салфетки 270 мм X 180 мм. Используйте пустые листы стр. № 4 и №5.</p>	
<p>3. Произведите раскрой всех деталей изделия, соблюдая направление долевой нити и заданные параметры.</p>	
<p>4. Сложите два лоскута основной ткани салфетки лицевыми сторонами внутрь, уравнивая срезы. Сколите в нескольких местах. Сметайте детали.</p>	
<p>5. Обтачайте по периметру шириной шва 10 мм. Посередине длинной стороны строчку прервите на 70 мм для отверстия, через которое можно будет вывернуть деталь. Срежьте припуски швов в уголках, выверните деталь, выправьте хорошо швы.</p>	
<p>6. Выметайте шов обтачивания с помощью прямых стежков, располагая шов обтачивания точно на сгибе и заправляя вовнутрь оставшийся припуск.</p>	

7. Открытый участок зашейте потайными стежками (1). Удалите нити временного назначения. Проутюжьте.

50



8. Отстрочите салфетку вдоль всех краев отделочной строчкой на расстоянии 7 мм.



9. Выполните декорирование сервировочной салфетки, если вы к этому этапу ещё не приступали. Выберите легкие в исполнении, но эффектные способы отделки. Проведите окончательную влажно-тепловую обработку изделия.

## **Лист для выполнения выкройки сервировочной салфетки**

**Лист для выполнения выкроек деталей сервировочной салфетки**

**Карта пооперационного контроля  
«Обработка сервировочной салфетки для столовых приборов»**

<b>№ п/п</b>	<b>Критерии оценки</b>	<b>Баллы</b>	<b>По факту</b>
1	Все детали выкроены с учетом направления нити основы (да/нет)	1	
2	Размеры готовой салфетки 270 мм X 180 мм ±4 мм (да/нет)	1	
3	Соблюдение величины припусков обтачного шва мм ±1мм	10	1
4	Симметричность углов салфетки (да/нет)	1	
5	Качество высеченных и выправленных углов (в том числе их ВТО) (да/нет)	1	
6	Качество выметывания края салфетки на ребро (да/нет)	1	
7	Ширина отделочной строчки мм±1-2 мм	7	1
8	Строчка ровная по всему периметру (да/нет)	1	
9	Наличие закрепок, их оптимальная длина (5-7) ±1 мм	(5-	0,5
10	Качество выполнения потайного стежка (да/нет)		0,5
<b>Характер оформления сервировочной салфетки</b>			
11	Наличие в конструкции изделия накладных декоративных деталей (детали) (да/нет)	1	
12	Грамотное и уместное композиционное решение; согласованность с размерами всей работы (да/нет)	1	
13	Оригинальное использование декоративных накладных деталей (детали) и элементов отделки, наличие определённой «смысловой идеи оформления» (да/нет)	1	
14	Наличие в конструкции изделия дополнительных декоративных элементов (да/нет)	1	
15	Внешний вид (цветовая гамма ниток...тесьмы..., аккуратность выполненной работы, в том числе и качество изнаночной стороны) (да/нет)	1	
16	Качество окончательной влажно-тепловой обработки (да/нет)	1	
	<b>Итого:</b>	<b>15</b>	