

ВСЕРОССИЙСКАЯ ОЛИМПИАДА ШКОЛЬНИКОВ ПО ТЕХНОЛОГИИ
(МУНИЦИПАЛЬНЫЙ ЭТАП) ПРАКТИЧЕСКИЙ ТУР
возрастная группа (9-11 классы)

2021-2022 учебный год

ТЕХНОЛОГИЯ

(название предмета)

9-11 классы

Практическая часть. 3D-моделирование. Время выполнения работы –90 минут.
Максимальное количество баллов – 35

Задание: разработать декоративную вазу



Размеры: Фактический размер изделия не более (длина, ширина, высота) - 50*50*100 мм. При проектировании необходимо учитывать рабочее поле принтера 140*140*135.

Рекомендации: Декоративное оформление изделия участник проектирует сам.

Порядок выполнения работы:

- разработать эскиз прототипа с указанием основных размеров и параметров;
- выполнить 3D модель прототипа с использованием одной из программ: Blender; GoogleSketchUp; Maya; SolidWorks; 3DS Max или Компас 3DLT с учетом всех необходимых параметров для создания 3D модели;
- сохранить 3D модель прототипа с названием zadanie_номер участника _rosolimp;
- перевести 3D модель прототипа в формат.stl;
- сделать скрин экрана с готовым прототипом и сохранить в формате JPEG.

ПРОВЕРЬТЕ ВСЁ ЛИ У ВАС ГОТОВО ДЛЯ СДАЧИ РАБОТЫ КОМИССИИ ЖЮРИ.

Комиссии жюри необходимо сдать:

1. Эскиз прототипа на бумажном носителе;
2. 3D-модель прототипа (на съемном носителе);
3. Скрин экрана с готовым прототипом (на съемном носителе).

Укажите время, затраченное на выполнение работы _____ минут.

**ВСЕРОССИЙСКАЯ ОЛИМПИАДА ШКОЛЬНИКОВ ПО ТЕХНОЛОГИИ
(МУНИЦИПАЛЬНЫЙ ЭТАП) ПРАКТИЧЕСКИЙ ТУР**
возрастная группа (9-11 классы)

2021-2022 учебный год

ТЕХНОЛОГИЯ

(название предмета)

9-11 классы

**Карта пооперационного контроля
«3D-моделирование»**

Критерии оценки чертежа		Оценка жюри
Работа в 3D редакторе		<i>max-4б</i>
- не уложились в отведенные 90 минут	0	
- уложились в отведенные 90 минут	1-2	
- затратили на выполнение задания менее 90 минут	3-4	
Точность моделирования объекта		<i>max 2б 0-2</i>
Упрощение выполнения работы (конфигурации)		<i>max 4б 0-2</i>
Уровень готовности 3D-модели для подачи на 3D принтер		<i>max 4б</i>
- не готова совсем	0	
- готова, но не экспортирована в формат для 3D-печати — .stl	1-2	
- полностью готова и экспортирована в формат для 3D-печати — .stl	3-4	
Эскиз		<i>max-10б</i>
-эскиз полностью соответствует 3D-модели прототипа	0-5	
- эскиз выполнен правильно	0-5	
Дизайн подставки		<i>max-8б</i>
-дизайн выполнен по примеру, приведенному в задании	2	
-дизайн подставки представлен свой	4	
-творческий подход к дизайну подставки	6	
- оригинальность решения	0-2	
Название 3D-модели прототипа соответствует указанному в задании		<i>max 1б 0-1</i>
Наличие скрина экрана с результатом работы в формате JPEG		<i>max 2б 0-2</i>
Итого:	35 бал- лов	

Шифр участника

Подписи членов жюри _____

ВСЕРОССИЙСКАЯ ОЛИМПИАДА ШКОЛЬНИКОВ ПО ТЕХНОЛОГИИ
(МУНИЦИПАЛЬНЫЙ ЭТАП) ПРАКТИЧЕСКИЙ ТУР
возрастная группа (9-11 классы)

2021-2022 учебный год

ТЕХНОЛОГИЯ

(название предмета)

9-11 классы

Практическая часть. Лазерная обработка материалов. Время выполнения работы –90 минут.

Максимальное количество баллов – 35

Задание: изготовить декоративную шкатулку



Технические условия:

По указанным данным сделайте шкатулку с прорезной резьбой (Рис.1).

- ❑ Материал изготовления – фанера 3–4 мм. Количество – 1 шт.
- ❑ Габаритные размеры заготовки: (500x500мм). Предельные отклонения на все размеры готового изделия $\pm 0,5$ мм. Предусмотреть художественное оформление прорезной резьбой любого рисунка или эмблемы.
- ❑ Изготовить изделие на лазерно-гравировальной машине в соответствии с моделью.
- ❑ Размер готового изделия: мм. 100x80x50мм
- ❑ Выполнить и оформить эскиз на листе бумаги форматом А4 от руки карандашом.
- ❑ Эскиз прототипа и сам прототип под вашим номером сдать членам жюри.
- ❑ На изделии необходимо выполнить гравировку своего номера

Рекомендации:

1. Разработать модель в любом графическом векторном редакторе или системе CAD/CAM, например, CorelDraw, Adobe Illustrator, AutoCad, Компас 3D, ArtCAM, SolidWorks и т. п. При разработке модели необходимо учитывать ряд требований к ней:

А. При разработке любой модели в программе следует помнить, что при любом расширении и тонкости пучка лазера все равно не стоит делать очень тонкие фигуры и совмещать их очень близко во избежание горения материала при многократной прожиге.

Б. При разработке любой модели в программе следует помнить, что пустотелые рисунки будут удалены из изделия после гравировки.

В. Помнить, что увеличение плоскости наружной гравировки значительно увеличивает время изготовления изделия.

2. Выполнить эскиз на бумаге.

ПРОВЕРЬТЕ ВСЁ ЛИ У ВАС ГОТОВО ДЛЯ СДАЧИ РАБОТЫ КОМИССИИ ЖЮРИ.

Комиссии жюри необходимо сдать:

- 4. Эскиз прототипа на бумажном носителе;

5. Модель прототипа (на съемном носителе);
 6. Скрин экрана с готовым прототипом (на съемном носителе).

Укажите время, затраченное на выполнение работы _____ минут.
ВСЕРОССИЙСКАЯ ОЛИМПИАДА ШКОЛЬНИКОВ ПО ТЕХНОЛОГИИ
(МУНИЦИПАЛЬНЫЙ ЭТАП) ПРАКТИЧЕСКИЙ ТУР
 возрастная группа (9-11 классы)

2021-2022 учебный год
ТЕХНОЛОГИЯ
 (название предмета)
 9-11 классы

Карта пооперационного контроля
«Лазерная обработка материалов»

Критерии оценки чертежа		Оценка жюри
Работа в графическом редакторе или/и системе СЛБ/СЛМ		max-4б
- не уложились в отведенные 90 минут		0
- уложились в отведенные 90 минут		1-2
- затратили на выполнение задания менее 90 минут		3-4
Точность моделирования объекта		max 2б 0-2
Упрощение выполнения работы (конфигурации)		max 4б 0-2
Уровень готовности модели для подачи на лазерно-гравировальный станок		max 4б
Эскиз		max-10б
-эскиз полностью соответствует модели прототипа		0-5
- эскиз выполнен правильно		0-5
Дизайн прототипа		max-8б
-дизайн выполнен по примеру, приведенному в задании		2
-дизайн подставки представлен свой		4
-творческий подход к дизайну подставки		6
- оригинальность решения		0-2
Название модели прототипа соответствует указанному в задании		max 1б 0-1
Наличие скрина экрана с результатом работы в формате JPEG		max 2б 0-2
Итого:		35 баллов

Подписи членов жюри _____

ВСЕРОССИЙСКАЯ ОЛИМПИАДА ШКОЛЬНИКОВ ПО ТЕХНОЛОГИИ
(МУНИЦИПАЛЬНЫЙ ЭТАП) ПРАКТИЧЕСКИЙ ТУР
возрастная группа (9-11 классы)

2021-2022 учебный год

ТЕХНОЛОГИЯ

(название предмета)

9-11 классы

Практическая часть. Промышленный дизайн. Время выполнения работы –90 минут.
Максимальное количество баллов – 35

Задание: разработать дизайн моста в графическом редакторе



Технические требования:

- разработать эскиз прототипа с указанием основных размеров и параметров;
- создать 3D-изображение моста через ручей в формате .IAM
- чертежи сохранить в формате DWG (без спецификации)
- сохранить 3D модель прототипа с названием zadanie_номер участника _rosolimp;
- сделать скрин экрана с готовым прототипом и сохранить в формате JPEG.

ПРОВЕРЬТЕ ВСЁ ЛИ У ВАС ГОТОВО ДЛЯ СДАЧИ РАБОТЫ КОМИССИИ ЖЮРИ.

Комиссии жюри необходимо сдать:

7. Эскиз прототипа на бумажном носителе;
8. 3D-модель прототипа (на съемном носителе);
9. Скрин экрана с готовым прототипом (на съемном носителе).

Укажите время, затраченное на выполнение работы _____ минут.

**ВСЕРОССИЙСКАЯ ОЛИМПИАДА ШКОЛЬНИКОВ ПО ТЕХНОЛОГИИ
(МУНИЦИПАЛЬНЫЙ ЭТАП) ПРАКТИЧЕСКИЙ ТУР**
возрастная группа (9-11 классы)

2021-2022 учебный год

ТЕХНОЛОГИЯ

(название предмета)

9-11 классы

**Карта пооперационного контроля
«Промышленный дизайн»**

Критерии оценки чертежа		Оценка жюри
Работа в 3D редакторе		max-4б
- не уложились в отведенные 90 минут	0	
- уложились в отведенные 90 минут	1-2	
- затратили на выполнение задания менее 90 минут	3-4	
Точность моделирования объекта		max 2б 0-2
Упрощение выполнения работы (конфигурации)		max 4б 0-2
Уровень готовности модели		max 4б 0-4
Эскиз		max-10б
-эскиз полностью соответствует 3D-модели прототипа	0-5	
- эскиз выполнен правильно	0-5	
Дизайн модели		max-8б
-дизайн выполнен по примеру, приведенному в задании	2	
-дизайн подставки представлен свой	4	
-творческий подход к дизайну подставки	6	
- оригинальность решения	0-2	
Название модели прототипа соответствует указанному в задании		max 1б 0-1
Наличие скрина экрана с результатом работы в формате JPEG		max 2б 0-2
Итого:	35 баллов	

Подписи членов жюри _____

ВСЕРОССИЙСКАЯ ОЛИМПИАДА ШКОЛЬНИКОВ ПО ТЕХНОЛОГИИ
(МУНИЦИПАЛЬНЫЙ ЭТАП) ПРАКТИЧЕСКИЙ ТУР
возрастная группа (9-11 классы)

2021-2022 учебный год

ТЕХНОЛОГИЯ

(название предмета)

9-11 классы

Практическая часть. Фрезерная обработка материалов. Время выполнения работы –90 минут.
Максимальное количество баллов – 35

Задание: изготовить шкатулку с декоративной резьбой



Технические условия:

- разработать эскиз прототипа с указанием основных размеров и параметров;
- создать модель для изготовления на фрезерном станке с ЧПУ.
- украсьте изделие с какими-либо декоративными элементами.
- габаритные размеры заготовки: А4 (100*100. Предельные отклонения на все размеры готового изделия $\pm 0,5$ мм.
- перевести готовую модель в формат G-кода.
- сделать скрин экрана с готовым прототипом и сохранить в формате JPEG.

Рекомендации: Декоративное оформление изделия участник проектирует сам.

Порядок выполнения работы:

- разработать эскиз прототипа с указанием основных размеров и параметров;
- выполнить модель в любом графическом векторном редакторе или системе CAD/CAM, например: CorelDraw, Adobellustrator, AutoCad, Компас 3D, ArtCAM, SolidWorks и т.п..
- сохранить модель прототипа с названием zadanie_номер участника _rosolimp;
- перевести модель прототипа в формат G-кода;
- сделать скрин экрана с готовым прототипом и сохранить в формате JPEG.

ПРОВЕРЬТЕ ВСЁ ЛИ У ВАС ГОТОВО ДЛЯ СДАЧИ РАБОТЫ КОМИССИИ ЖЮРИ.

Комиссии жюри необходимо сдать:

10. Эскиз прототипа на бумажном носителе;
11. Модель прототипа (на съемном носителе);
12. Скрин экрана с готовым прототипом (на съемном носителе).

Укажите время, затраченное на выполнение работы _____ минут.

(МУНИЦИПАЛЬНЫЙ ЭТАП) ПРАКТИЧЕСКИЙ ТУР
возрастная группа (9-11 классы)

2021-2022 учебный год

ТЕХНОЛОГИЯ

(название предмета)

9-11 классы

**Карта пооперационного контроля
«Фрезерная обработка материалов»**

Критерии оценки чертежа		Оценка жюри
Работа в редакторе		<i>max-4б</i>
- не уложились в отведенные 90 минут		0
- уложились в отведенные 90 минут		1-2
- затратили на выполнение задания менее 90 минут		3-4
Точность моделирования объекта		<i>max 2б</i>
		<i>0-2</i>
Упрощение выполнения работы (конфигурации)		<i>max 4б</i>
		<i>0-2</i>
Уровень готовности модели для подачи на фрезерный станок с ЧПУ		<i>max 4б</i>
- не готова совсем		0
- готова, но не экспортирована в формат G-кода		1-2
- полностью готова и экспортирована в формат G-кода		3-4
Эскиз		<i>max-10б</i>
-эскиз полностью соответствует компьютерной модели прототипа		0-5
- эскиз выполнен правильно		0-5
Дизайн подставки		<i>max-8б</i>
-дизайн выполнен по примеру, приведенному в задании		2
-дизайн модели представлен свой		4
-творческий подход к дизайну модели		6
- оригинальность решения		0-2
Название компьютерной модели прототипа соответствует указанному в задании		<i>max 1б</i>
		<i>0-1</i>
Наличие скрина экрана с результатом работы в формате JPEG		<i>max 2б</i>
		<i>0-2</i>
Итого:		35 баллов

Подписи членов жюри _____

ВСЕРОССИЙСКАЯ ОЛИМПИАДА ШКОЛЬНИКОВ ПО ТЕХНОЛОГИИ
(МУНИЦИПАЛЬНЫЙ ЭТАП) ПРАКТИЧЕСКИЙ ТУР
возрастная группа (9 классы)

2021-2022 учебный год

ТЕХНОЛОГИЯ

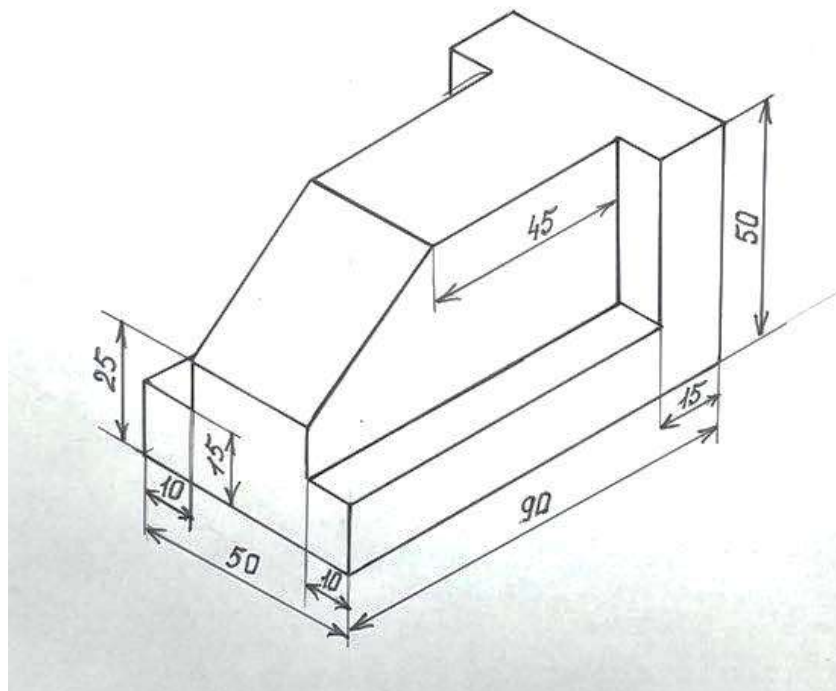
(название предмета)

9 класс

Практическая часть. Черчение. Время выполнения работы –90 минут.

Максимальное количество баллов – 35

Дана деталь с указанием размеров (мм). Необходимо сделать чертеж детали в трех проекциях (вид сверху, вид сбоку и вид спереди) и указать размеры.



ВСЕРОССИЙСКАЯ ОЛИМПИАДА ШКОЛЬНИКОВ ПО ТЕХНОЛОГИИ
(МУНИЦИПАЛЬНЫЙ ЭТАП) ПРАКТИЧЕСКИЙ ТУР

возрастная группа (9 классы)

2021-2022 учебный год

ТЕХНОЛОГИЯ

(название предмета)

9 класс

Карта пооперационного контроля

«Черчение»

Критерии оценки чертежа		Оценка жюри
<i>1. Линии чертежа</i>	<i>max-4б</i>	
1.1. Начертание контура линий на чертеже (четкость)	0-2	
1.2. Размерные и выносные линии одной толщины (проведены тонкой сплошной)	0-2	
<i>2. Масштаб изображения</i>	<i>max-3б</i>	
2.1. Чертеж выполнен по заданным размерам.	0-0,5-1 по каждому виду проекции (0б-3б)	
<i>3. Нанесение размеров</i>	<i>max-12б</i>	
3.1. Размерные линии завершаются стрелкой.	0-0,5-1 по каждому виду проекции (0б-3б)	
3.2. Размерные числа нанесены сверху над горизонтальной линией и слева от вертикальной	0-0,5-1 по каждому виду проекции (0б-3б)	
3.3. Размерные числа написаны чертежным шрифтом	0-0,5-1 по каждому виду проекции (0б-3б)	
3.4. Соблюдение последовательности при нанесении размерных линий (от меньшего к большему)	0-0,5-1 по каждому ви-	

Шифр участника

	ду проекции (06-36)	
4. <i>Внешний вид чертежа</i>	<i>тах-4б</i>	
4.1.Общий аккуратный вид чертежа	0-2-4	
5.		6.
6.1. <i>Изображение чертежа</i>	<i>тах-12б</i>	
6.2.Правильное расположение видов	0-2-4 по каж- дому виду проекции (06-4б)	
6.3.Соблюдение проекционной связи	0-2	
6.4.Нанесение линий: видимых и невидимых контуров	0-1,5-3	
6.5.Рамка соответствует требованиям	0-3	
Итого:	35 баллов	

Подписи членов жюри _____

ВСЕРОССИЙСКАЯ ОЛИМПИАДА ШКОЛЬНИКОВ ПО ТЕХНОЛОГИИ
(МУНИЦИПАЛЬНЫЙ ЭТАП) ПРАКТИЧЕСКИЙ ТУР
возрастная группа (9-11 классы)

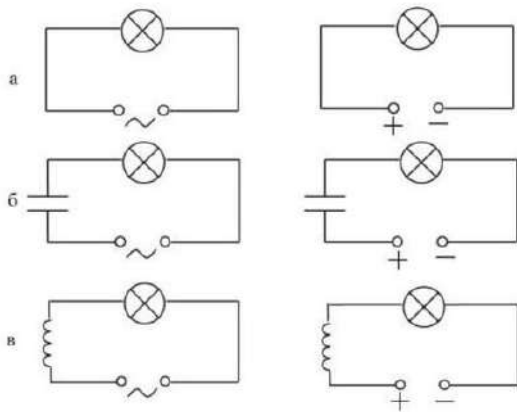
2021-2022 учебный год
ТЕХНОЛОГИЯ
(название предмета)
9-11 класс

Практическая часть. Электротехника. Время выполнения работы –90 минут.
Максимальное количество баллов – 35

1. Изобразите принципиальную схему электрической цепи, подключения проходных одноклавишных выключателей для управления освещением с 2-х мест.

Решение:

2. Сравнить накал лампочек, подключенных к синусоидальному и постоянному напряжениям.
Накал лампочек для рисунка (а) одинаков.



3. В сеть напряжением $U = 24 \text{ В}$ подключили два последовательно соединённых резистора. При этом сила тока составила $I_1 = 0,6 \text{ А}$. Когда резисторы подключили параллельно, суммарная сила тока стала равной $I_2 = 3,2 \text{ А}$. Определить сопротивления резисторов.

Решение:

4. Имеется 8 сопротивлений по 10 Ом. Необходимо их все соединить так, чтобы общее сопротивление составило 20 Ом. Нарисовать схему. Если вариантов решения несколько, рассмотреть все варианты.

Решение:

5. В домашнюю розетку через удлинитель включены холодильник мощностью 300 Вт, стиральная машина мощностью 2,5 кВт и СВЧ-печь мощностью 1,5 кВт. Определить общий ток в цепи и ток каждого из потребителей.

Решение:

ВСЕРОССИЙСКАЯ ОЛИМПИАДА ШКОЛЬНИКОВ ПО ТЕХНОЛОГИИ
(МУНИЦИПАЛЬНЫЙ ЭТАП) ПРАКТИЧЕСКИЙ ТУР

возрастная группа (9-11 классы)

2021-2022 учебный год

ТЕХНОЛОГИЯ

(название предмета)

9-11 класс

**Карта пооперационного контроля
«Электротехника»**

Критерии оценки чертежа		Оценка жюри
<i>Задание №1</i>	<i>max-6б</i>	
Схема изображена верно	0-2	
Все элементы схемы изображены верно	0-2	
Обозначения проставлены верно	0-2	
<i>Задание №2</i>	<i>max-6б</i>	
Схема изображена верно	0-2	
Все элементы схемы изображены верно	0-2	
Обозначения проставлены верно	0-2	
<i>Задание №3</i>	<i>max-6б</i>	
Ответ приведен близко к верному	0-3	
Ответ верный	4-6	
<i>Задание №4</i>	<i>max-2б</i>	
Ответ верный	0-2	
Даны пояснения	0-2	
Решение правильное	0-2	
<i>Задание №5</i>	<i>max-6б</i>	
Ответ верный	0-2	
Даны пояснения	0-2	
Решение правильное	0-2	
<i>Задание №6</i>	<i>max-9б</i>	
Ответ верный	0-3	
Даны пояснения	0-3	
Решение правильное	0-3	
Итого:	35 баллов	

Подписи членов жюри _____