

**Практическое задание для муниципального этапа
всероссийской олимпиады школьников по технологии
2021–2022 учебного года
(номинация «Техника, технологии и техническое творчество»)**

3D-моделирование и 3D-печать 8-9 класс

Изготовьте макет байонетного соединения

* Байонетное соединение (байонет, штыковое соединение) — быстро выполняемое соединение деталей посредством осевого перемещения и поворота (иногда бокового смещения) одной из них относительно другой.

Техническое задание:

1. Сконструировать и изготовить макет байонетного соединения (Рис. 2).
2. Выполнить чертеж макет байонетного соединения согласно ГОСТ.
3. Наименьший возможный диаметр трубы 20мм, наибольший возможный - 50мм.
4. Наименьший возможный диаметр стержня (замка) 4мм, наибольший возможный - 8мм.
5. Постобработку не производить.

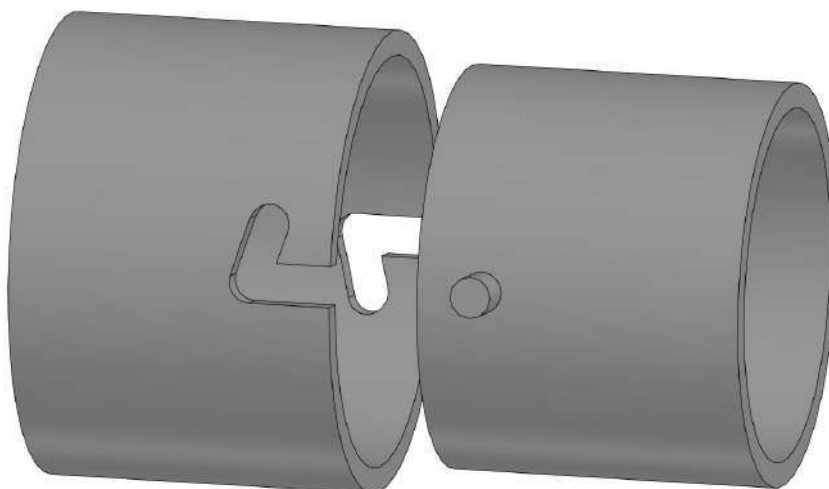


Рис. 2 Пример байонетного соединения

Порядок выполнения работы:

1. В соответствии с заданием, разработать 3D-модель изделия «Макет байонетного соединения» в CAD-системе, например:
 - a) AutoCad;
 - b) 3DS Max;
 - c) Fusion 360;
 - d) SolidWorks;
 - e) Компас 3D и др.
2. Модель **сохранить в формате по умолчанию** для членов жюри под номером участника.

3. Выполнить в САД-системе чертеж макета байонетного соединения согласно ГОСТ. Чертеж **сохранить в формате .jpeg или .pdf** для членов жюри под номером участника.

4. Экспортировать (преобразовать) итоговый результат в формат для 3D-печати – .stl. Перенести файл на флэш-накопителе в САМ-программу управления 3D-принтером:

- a) Blender;
- b) 3D Builder;
- c) GoogleSketchUp;
- d) Maya;
- e) Cura;
- f) Tinkercad;
- g) Sketchup и др.

5. Модель **сохранить в формате .stl** для членов жюри под номером участника.

6. Открыть .stl файл изделия «Макет байонетного соединения» в программе управления 3D-принтером. Выбрать оптимальные настройки печати: экструдер (если их несколько), скорость печати, заполнение.

7. **Сохранить снимок экрана с настройками для печати в формате .jpeg** для членов жюри под номером участника.

8. **Напечатать модель** и сдать членам жюри.

Рекомендации по изготовлению процесса печати на 3D принтере:

a. При разработке любой 3D-модели в программе следует размещать деталь на ее наибольшем из плоских оснований, поскольку принтер наращивает модель снизу вверх.

b. Не допускается отсутствие целостности сетки модели, рваная топология. Модель, состоящая из нескольких объектов, должна быть соединена в общую топологическую сетку, путем применения булеиновых операций или инструментов ретопологии, встроенных в программы 3D-моделирования.

c. Расположение частей модели не должно противоречить законам физики. 3D-принтер не способен корректно распечатать абсолютно любую модель, и чем понятнее форма, тем ближе к задуманному будет результат печати.

d. Не допускается чрезмерная или недостаточная детализация модели. Следует учитывать, что при масштабировании модели часть деталей может быть утрачена ввиду технических возможностей принтера.

e. Не допускаются полностью пустотелые модели. У всех элементов модели должна быть толщина стенки, либо оно должны быть замкнуты. Модели должны быть твердотельными или с заполнением от 10%.

f. Не допускается наложение и взаимопроникновение полигонов друг в друга. В случае необходимости подобных решений следует использовать изменение структурной сетки (см. п. а))

g. Не допускается отсутствие касательных граней и поверхностей – расположенные слишком близко границы слипнутся ввиду технологических особенностей печати. Следует соблюдать дистанцию минимум 100 микрон (1 мкм = 0,001 мм = 0,0001 см)

Критерии оценивания практической работы по 3D моделированию и 3D-печати

№ п/п	Критерии оценивания	Баллы	Баллы по факту
1.	Работа в CAD-системе	10	
	Знание работы в CAD-системе (степень самостоятельности изготовления модели): - требуется постоянная помощь при работе с графическим редактором (0 балла), - испытывает затруднения при работе с графическим редактором, но после объяснения самостоятельно выполняет работу (2 балла); - самостоятельно выполняет все операции при изготовлении модели (5 баллов).	5	
	Технологичность (последовательность) моделирования объекта	2	
	Осознанность выполнения работы (конфигурации)	3	
2.	Работа на 3D-принтере	10	
	- Не печатал совсем (0 баллов); - Напечатал, но с отклонениями (5 баллов); - правильно выбрал настройки печати, распечатал в соответствии с чертежом: (10 баллов).	10	
3.	Оценка готовой модели	8	
	Качество изделия. Соответствие чертежу. Модель требует серьезной доработки (1 балл), Модель требует незначительной корректировки (2 балла); Модель не требует доработки - законченная модель (4 балла).	4	
	Творческий подход	2	
	Рациональность действий в моделировании и прототипировании изделия	2	
4.	Время изготовления – до 135 мин. (с одним перерывом 10 мин.).	2	
5.	Выполнение чертежа согласно ГОСТ	5	
	Итого:	35	

Председатель

Члены жюри:

**Практическое задание для муниципального этапа
всероссийской олимпиады школьников по технологии
2021–2022 учебного года
(номинация «Техника, технологии и техническое творчество»)**

Механическая деревообработка 8–9 класс

Изготовьте подставку под яйцо

Технические условия:

5. По указанным данным, изготовьте подставку под яйцо (Рис. 2 и чертеж).
6. Материал изготовления – пиломатериал брусок березовый 40х40мм., ГОСТ 2695–83. Количество – 1 шт.
7. Габаритные размеры заготовки: не менее 120х40х40мм.
8. Чистовую обработку выполнить шлифовальной шкуркой на тканевой основе средней зернистости.

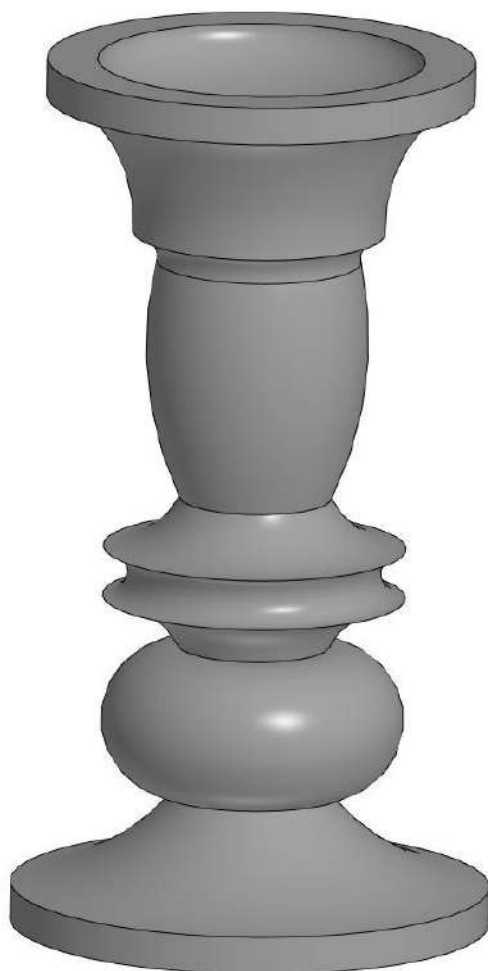
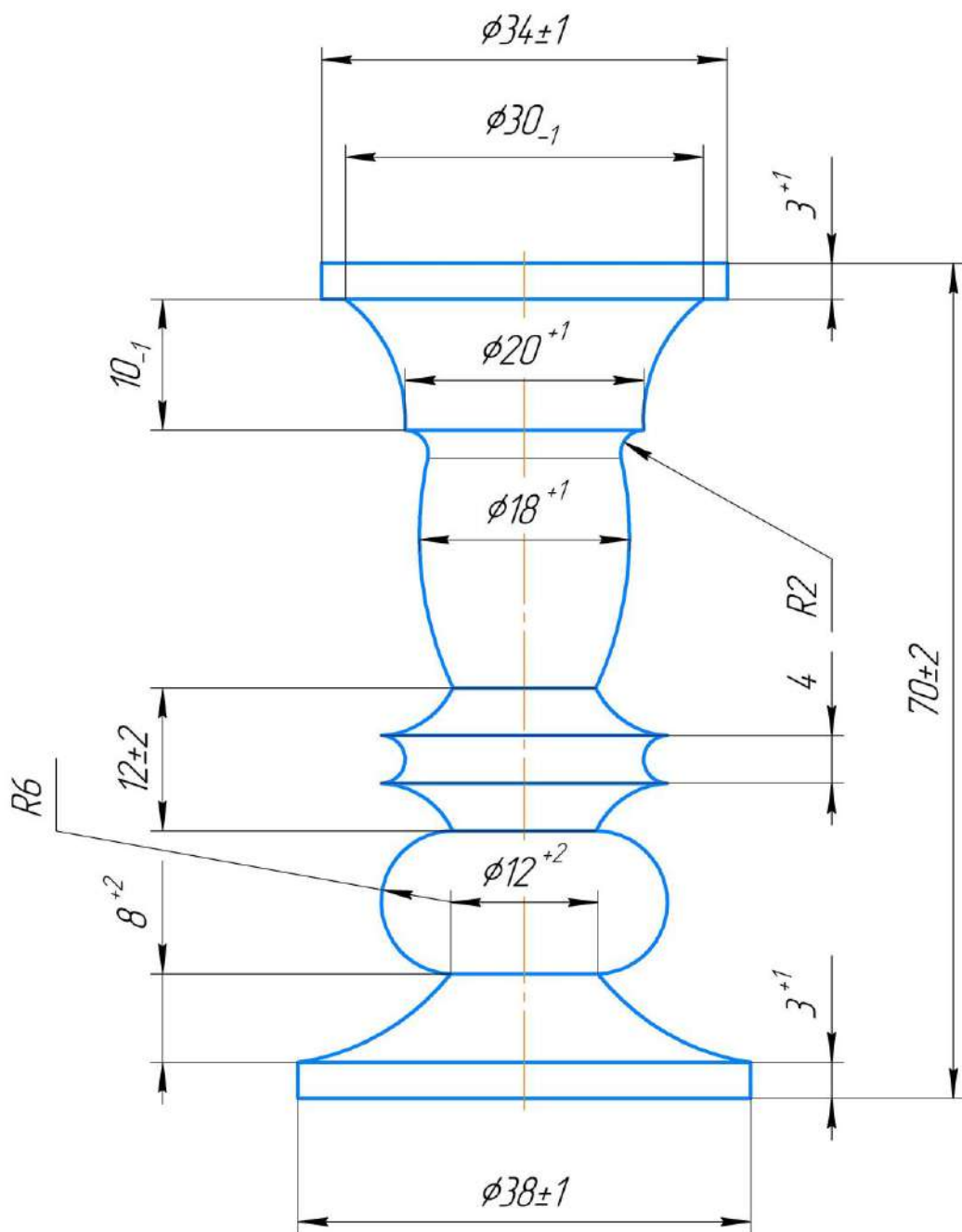


Рис. 2. Подставка под яйцо

КОМПАС-3D v19 Home © 2021 ООО "АСКОН-Системы проектирования", Россия. Все права защищены.

Инд. № подл.	Подп. и дата	Взам. инд. №	Инд. № дцкл.	Подп. и дата	Справ. №	Перв. примен.



Изм.	Лист	№ докум.	Подп.	Дата

<h1>Подставка</h1>			Лист	Масса	Масштаб
				0,02	2:1
Лист			Листов	1	
И.контр.					
Утв.					
Пиломатериал береза ГОСТ 2695-83					

Не для коммерческого использования

Копировал

Формат А4

Карта пооперационного контроля

№ п/п	Критерии оценки	Кол-во баллов	Кол-во баллов, выставлен ных членами жюри	Номер участника
1.	Наличие рабочей формы (халат, головной убор)	1		
2.	Соблюдение правил безопасной работы. Культура труда (порядок на рабочем месте, трудовая дисциплина)	1		
3.	Подготовка станка к работе. Подготовка заготовки к работе на станке. Установка заготовки	3		
4.	Технология изготовления изделия:	20		
	- черновое цилиндрическое точение;	(3)		
	- чистовое цилиндрическое точение, разметка;	(4)		
	- последовательность точения декоративных элементов;	(3)		
	- вытачивание декоративных элементов;	(8)		
	- чистовая обработка.	(2)		
5.	Точность изготовления готового изделия в соответствии с техническими условиями и чертежом.	8		
6.	Уборка рабочего места	1		
7.	Время изготовления – до 135 мин. (с одним перерывом 10 мин.).	1		
	Итого:	35		

Председатель

Члены жюри:

**Практическое задание для муниципального этапа
всероссийской олимпиады школьников по технологии
2021–2022 учебного года
(номинация «Техника, технологии и техническое творчество»)**

Механическая металлообработка 8–9 класс

Изготовьте переходник М6/М8

Технические условия:

1. По указанным данным, изготовьте переходник (Рис. 2 и чертеж).
2. Материал изготовления – арматура круглая гладкая горячекатаная Ст.3 $d=10\text{мм.}$, ГОСТ 5781–82. Количество – 1 шт.
3. Габаритные размеры заготовки: не менее 60x10мм.
4. Наружную резьбу нарежьте вручную плашкой М6 и М8 (допустим шаг от 0,75мм. до 1,5мм.).
5. Все острые кромки притупить.
6. Шлифование не применять.

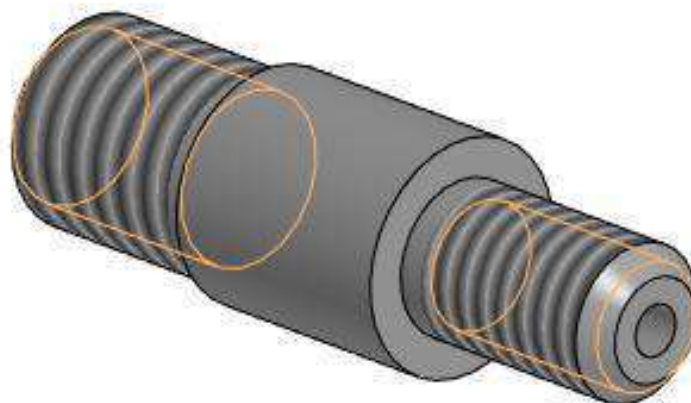
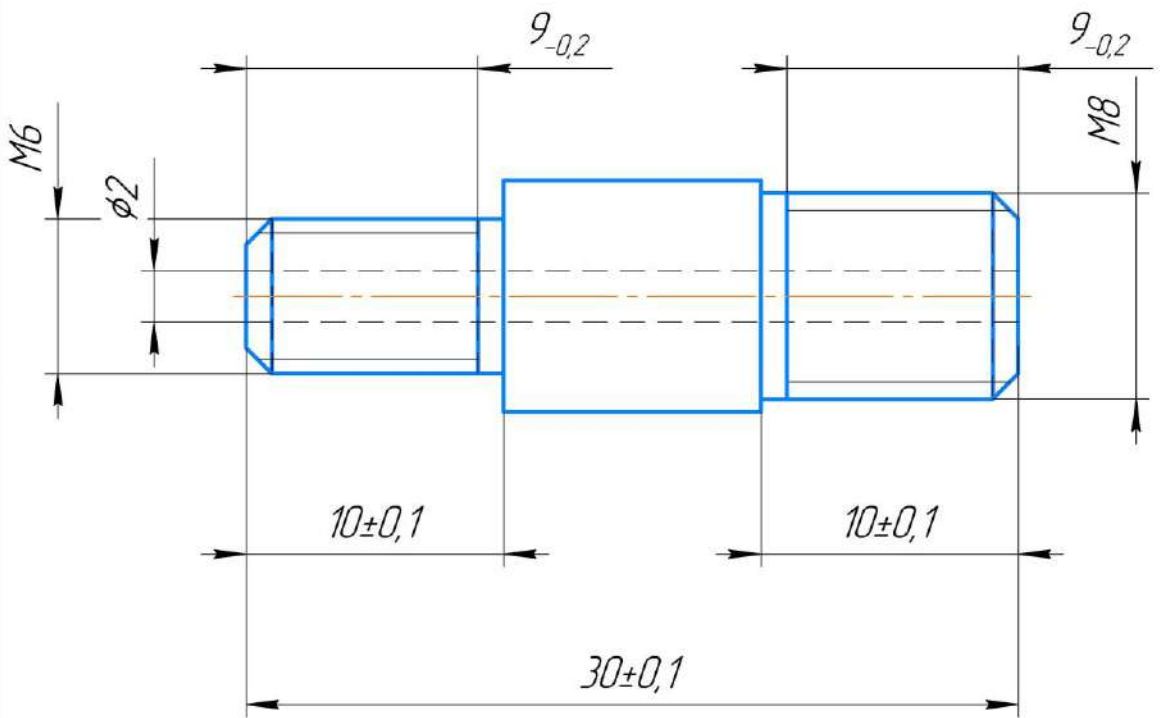


Рис. 2. Переходник М6/М8

КОМПАС-3D v19 Home © 2021 ООО "АСКОН-Системы проектирования", Россия. Все права защищены.

Инд. № подл. Подп. и дата
 Инв. № дубл. Подп. и дата
 Пров. № Справ. № Перв. примен.



Изм.	Лист	№ докум.	Подп.	Дата
Разраб.				
Пров.				
Т.контр.				
Н.контр.				
Утв.				

Переходник
 Ст.3 ГОСТ 5781-82

Лит.	Масса	Масштаб
	0,01	4:1
Лист	Листов	1

Не для коммерческого использования

Копировал

Формат А4

Карта пооперационного контроля

№ п/п	Критерии оценки	Кол-во баллов	Кол-во баллов, выставленных членами жюри	Номер участника
1.	Наличие рабочей формы (халат, головной убор)	1		
2.	Соблюдение правил безопасной работы. Культура труда (порядок на рабочем месте, трудовая дисциплина)	2		
3.	Подготовка станка к работе. Установка резцов, патронов, сверл, выбор скоростей резания и подачи	5		
4.	Технология изготовления изделия:	15		
	- подрезание торца, сверление центровочного отверстия и осевого отверстия;	(5)		
	- точение цилиндрической поверхности;	(5)		
	- точение уступов;	(5)		
	- отрезание заготовки;	(5)		
	- нарезание наружной резьбы.	(5)		
5.	Точность изготовления готового изделия в соответствии с техническими условиями и чертежом.	8		
6.	Уборка рабочего места	2		
7.	Время изготовления – до 135 мин. (с одним перерывом 10 мин.).	2		
	Итого:	35		

Председатель

Члены жюри:

**Практическое задание для муниципального этапа
всероссийской олимпиады школьников по технологии
2021–2022 учебного года
(номинация «Техника, технологии и техническое творчество»)**

Обработка материалов на лазерно-гравировальной машине 8–9 класс

Изготовьте головоломку «Пятнашки»

* Игра в 15, пятнашки, такен - популярная головоломка, придуманная в 1878 году Ноем Чепмэном. Представляет собой набор одинаковых квадратных костяшек с нанесёнными числами, заключённых в квадратную коробку. Длина стороны коробки в четыре раза больше длины стороны костяшек для набора из 15 элементов, соответственно в коробке остаётся незаполненным одно квадратное поле. Цель игры — перемещая костяшки по коробке, добиться упорядочивания их по номерам, желательнее сделав как можно меньше перемещений.

Технические условия:

1. Спроектировать в графическом редакторе и изготовить на лазерно-гравировальном станке головоломку «Пятнашки» (Рис. 2), согласно требованиям.
2. Выполнить декоративную отделку готового изделия.
3. Материал изготовления – фанера 3–4 мм. Количество – 1 шт.
4. Габаритные размеры заготовки: А4 (297*210). Предельные отклонения на все размеры готового изделия $\pm 0,5$ мм.
5. Размер и количество готовых изделий: Количество – 1 шт.
6. Выполнить и оформить эскиз в соответствии с ГОСТ.
7. Эскиз, CAD/CAM-модель и изделие под вашим номером сдать членам жюри.
8. Все кромки притупить. Чистовую обработку выполнить шлифовальной шкуркой на тканевой основе мелкой зернистости.



Рис. 2 Пример головоломки «Пятнашки»

Порядок работы:

1. Разработать модель в любом графическом векторном редакторе или CAD/CAM-системе, например: CorelDraw, Adobe Illustrator, AutoCad, Компас 3D, ArtCAM, SolidWorks и т.п.
2. **Сохраните файл модели в формате .dxf** для членов жюри под номером участника.
3. Выполните чертеж (A⁴) прототипа с указанием основных и габаритных размеров, заполнением штампа и **сохраните файл в формате .jpeg или .pdf** для членов жюри под номером участника.
4. Подготовьте файл для отправки на лазерно-гравировальную машину в САМ-программе. Выберите режим резки и гравировки самостоятельно (мощность лазерного пучка, скорость подачи, последовательность и пр.).
5. **Сохраните файл с настройками станка в формате. rld** для членов жюри под номером участника.
6. Подготовьте лазерно-гравировальную машину к работе.
7. Изготовьте изделие.
8. По окончании работы снимите готовое изделие, при необходимости очистите.
10. Сдайте выполненное задание членам жюри.
11. Уберите рабочее место.

Критерии оценивания практической работы

	Выполнение модели	10	
	Наличие САД-модели в формате DXF (при отсутствии выставляется «0» баллов и остальные параметры раздела не оцениваются).	2	
	Сложность и объем выполнения работы.	6	
	Наличие САМ-модели в формате RLD (при отсутствии выставляется «0» баллов и остальные параметры раздела не оцениваются).	2	
	Выполнение эскиза	5	
	Эскиз в наличии в формате JPEG или PDF (при отсутствии выставляется «0» баллов и остальные параметры раздела не оцениваются).	1	
	Имеются основные и габаритные размеры изделия	1	
	Грамотность оформления эскиза (расположение линейных, угловых, диаметральных и прочих размеров; оси симметрии; виды (проекции)).	2	
	Заполнение штампа	1	
	Оценка готового изделия	20	
	Готовое изделие предоставлено (при отсутствии выставляется «0» баллов и остальные параметры раздела не оцениваются).	2	
	Сложность работы (количество декоративных элементов, форма и прочее).	4	
	Качество изделия (гладкая поверхность, аккуратная кромка, отсутствуют непрорезы и прочее).	4	
	Точность моделирования объекта относительно эскиза (при отсутствии чертежа за данный параметр выставляется «0» баллов)	2	
	Оригинальность формы и декора изделия	4	
	Наличие вырезанных декоративных элементов	2	
	Наличие декоративной гравировки	2	
	Итого	35	

Председатель жюри:

Члены жюри:

**Практическое задание для муниципального этапа
всероссийской олимпиады школьников по технологии
2021–2022 учебного года
(номинация «Техника, технологии и техническое творчество»)**

**Промышленный дизайн 8–9 класс
«Люстра в стиле Hi Tech»**

Разработайте 3D модель люстры в стиле Hi Tech в жилую комнату оригинальной формы с учетом простоты изготовления и надежности при эксплуатации. Сохраните файл в формате STEP под номером участника и сдайте жюри. На рисунке представлен простой вариант конструирования (см. Рис. 2).



Рис. 1. Пример люстры в стиле Hi Tech

Критерии оценивания практической работы

10.	Наличие 3D-модели(ей) в формате STEP	3	
11.	Наличие 3D-модели сборки в формате STEP	5	
12.	Сложность и объем выполнения работы	5	
13.	Оригинальность формы, с учетом применения по назначению	5	
14.	Эстетические качества	5	
15.	Эргономика	3	
16.	Простота изготовления	3	
17.	Надежность конструкции	3	
18.	Возможность применения	3	
	Итого	35	

Председатель жюри:

Члены жюри:

**Практическое задание для муниципального этапа
всероссийской олимпиады школьников по технологии
2021–2022 учебного года
(номинация «Техника, технологии и техническое творчество»)**

Робототехника 8–9 класс

Движение и навигация роботов

Материалы и инструменты: Конструктор (Lego MindStorms NXT, Lego MindStorms EV3), ноутбук с программным обеспечением (NXT-G, EV3-G, RobotC) для программирования робота.

Задача: сконструировать и запрограммировать робота, который будет определять расстояние до объекта по прямой (от 10 мм до 1000 мм) и приближаться на максимальной скорости к выставленному на усмотрение членами жюри расстоянию объекту (в пределах заданных), а при достижении (на подъезде) расстояния меньше 100 мм осуществит переход на плавное перемещение к объекту (подкат). После вернется на исходную позицию и будет в ожидании появления нового объекта (три выезда в режиме ожидания). Дополнительно требуется составление алгоритма программы в виде блок-схемы с данными и формулами.

Примечания:

- Размер робота на старте не должен превышать 250x250x250мм.
- Программа должна быть оптимизирована по памяти и скорости.
- При движении по прямой на большой скорости возможны отклонения маршрута от заданного, требуется учесть и внести поправки до контрольного заезда.
- Программа должна содержать формулы для математических вычислений.

Требования к роботу

1. До начала практического тура все части робота должны находиться в разобранном состоянии (все детали отдельно). При сборке робота нельзя пользоваться инструкциями в письменном виде, в виде иллюстраций или в электронном виде.
2. Все элементы робота, датчики, включая контроллер, систему питания, должны находиться на роботе.
3. Робот должен быть автономным, т.е. не допускается дистанционное управление роботом.
4. В конструкции робота может быть использован только один контроллер.
5. Количество двигателей и датчиков в конструкции робота не ограничено.

6. В конструкции робота запрещается использование детали и узлы, не входящие в робототехнический конструктор.

7. При зачетном старте (две попытки) робот должен быть включен вручную по команде члена жюри, после чего в работу робота участнику вмешиваться нельзя.

8. Робот должен выполнить задачу без ошибок и конструкционных повреждений во время работы.

Требования к программе

1. Программа должна быть оптимизирована по памяти, то есть должна содержать:

- блоки циклов, при наличии повторяющихся аналогичных действий;
- блоки ветвления, при необходимости выбора;
- индивидуальные блоки, выполняющие некие неоднократно применяемые в программе функции.

2. Программа должна быть оптимизирована по скорости, то есть все логические и математические вычисления должны производиться максимально быстро по упрощенным формулам и алгоритмам.

3. Интерфейс ввода данных должен быть грамотно составлен либо на английском языке, либо русским транслитом на латинице. Предпочтителен английский язык. Также алгоритм ввода данных должен быть защищен от ошибок при их вводе, то есть должен иметь соответствующие обработчики исключений.

4. Программа должна быть прокомментирована и легко читаема без необходимости дополнительных словесных пояснений участника.

Карта контроля

№ п/п	Критерии оценки	Кол-во баллов	Кол-во баллов, выставленных членами жюри	Номер участника
1.	Алгоритм составлен корректно	5		
2.	Качество сборки робота Примечание: 5 баллов – робот собран крепко, имеет оптимальные габариты в соответствии с задачей, 3 балла и ниже за каждую конструкционную ошибку, несоответствие задаче или слабо закрепленную деталь минус 1 балл.	5		
3.	Проверена работоспособность двумя попытками. Отклонений в траектории движения робота нет. Робот начинает движение с максимальной скоростью и снижает ее при значении расстояния до объекта меньше 10 см, затем возвращается на исходную позицию в ожидании следующего объекта (три объекта).	10		
4.	Программа оптимизирована по памяти Примечание: снижется по баллу за каждый не оптимально составленный участок программы (повторение блоков вместо применения цикла, повтор функциональной группы блоков вместо составления Своего Блока и т.д. См. требования к программе)	5		
5.	Программа оптимизирована по времени Примечание: снижется по баллу за каждый не оптимально составленный участок программы (не сокращенные и не приведенные уравнения в математических и логических формулах)	5		
6.	Программа прокомментирована и легко читаема Примечание: снижается по баллу за каждую не прокомментированную группу блоков, функционал которой с трудом понимается без комментариев.	5		
	Максимальный балл	35		

Время изготовления 135 мин. (с одним перерывом 10 мин.)

Председатель

Члены жюри:

**Практическое задание для муниципального этапа
всероссийской олимпиады школьников по технологии
2021–2022 учебного года
(номинация «Техника, технологии и техническое творчество»)**

Ручная деревообработка 8–9 класс

Изготовьте подставку под телефон

Технические условия:

1. По указанным данным, изготовьте подставку (Рис. 2 и чертеж).
2. Материал изготовления – пиломатериал доска березовая ГОСТ 2695–83. Количество – 1 шт.
3. Габаритные размеры заготовки: не менее 120x100x20(22)мм.
4. Чистовую обработку выполнить шлифовальной шкуркой на тканевой основе средней зернистости.
5. Грани пазов не шлифовать.

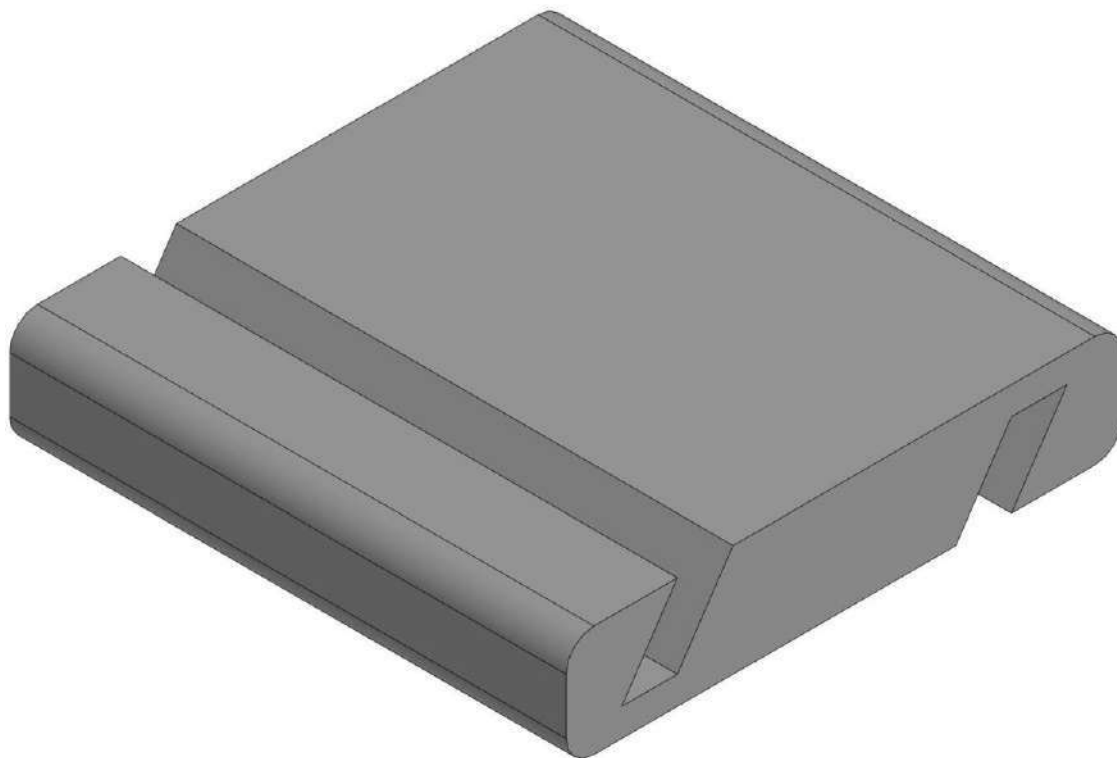
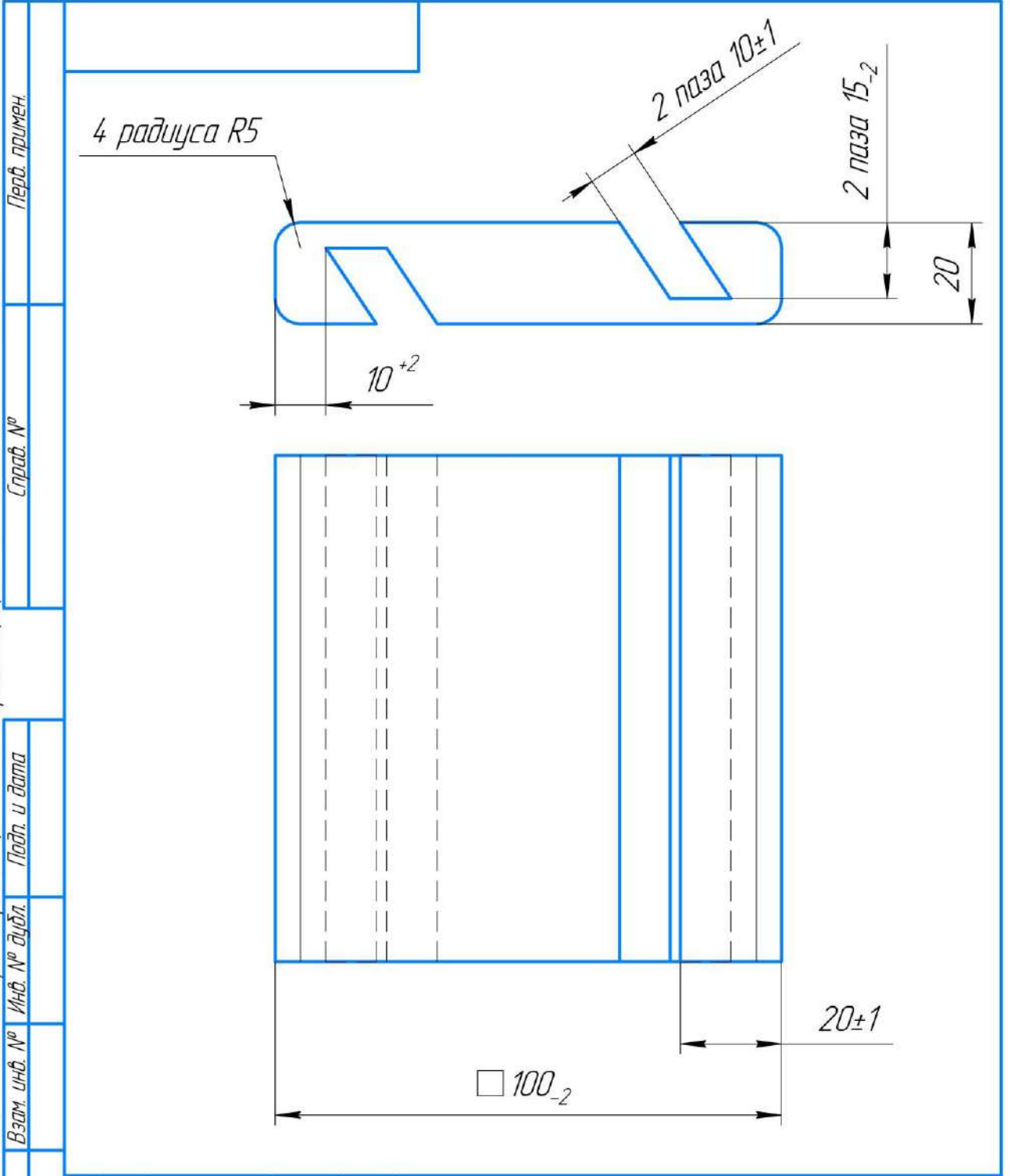


Рис. 2. Подставка по телефон

КОМПАС-3D v19 Home © 2021 ООО "АСКОН-Системы проектирования", Россия. Все права защищены.



Перв. примен.	Справ. №	Инд. № подл.	Инд. № дудл.	Инд. № инв. №	Инд. № инв. №	Инд. № инв. №	Инд. № инв. №

Изм.	Лист	№ докум.	Подп.	Дата			
Подставка					Лит.	Масса	Масштаб
						0,11	1:1
					Лист	Листов	1
И.контр.							
Утв.							
Пиломатериал береза ГОСТ 2695-83							

Карта пооперационного контроля

№ п/п	Критерии оценки	Кол-во баллов	Кол-во баллов, выставленных членами жюри	Номер участника
1.	Наличие рабочей формы (халат, головной убор)	1		
2.	Соблюдение правил безопасной работы. Культура труда (порядок на рабочем месте, трудовая дисциплина)	1		
3.	Подготовка станка к работе. Подготовка заготовки к работе на станке. Установка заготовки	3		
4.	Технология изготовления изделия:	20		
	- столярная разметка;	(2)		
	- пиление подставки, обработка углов;	(3)		
	- разметка, пиление пазов;	(5)		
	- долбление пазов;	(8)		
	- чистовая обработка.	(2)		
5.	Точность изготовления готового изделия в соответствии с техническими условиями и чертежом.	8		
6.	Уборка рабочего места	1		
7.	Время изготовления – до 135 мин. (с одним перерывом 10 мин.).	1		
	Итого:	35		

Председатель

Члены жюри:

**Практическое задание для муниципального этапа
всероссийской олимпиады школьников по технологии
2021–2022 учебного года
(номинация «Техника, технологии и техническое творчество»)**

Ручная металлообработка 8–9 класс

Изготовьте крючок

Технические условия:

1. По указанным данным, изготовьте крючок (Рис. 2, чертеж).
2. Материал изготовления – лист стальной горячекатаный Ст.3пс ГОСТ 19903–2015, толщина 1,5мм. Количество – 1 шт.
3. Габаритные размеры заготовки: не менее 80х30мм.
4. Все углы и кромки притупить. Чистовую обработку выполнить шлифовальной шкуркой на тканевой основе средней зернистости.

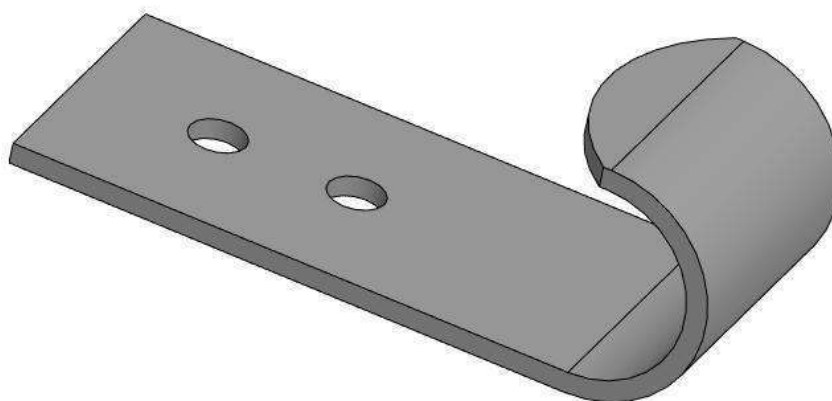


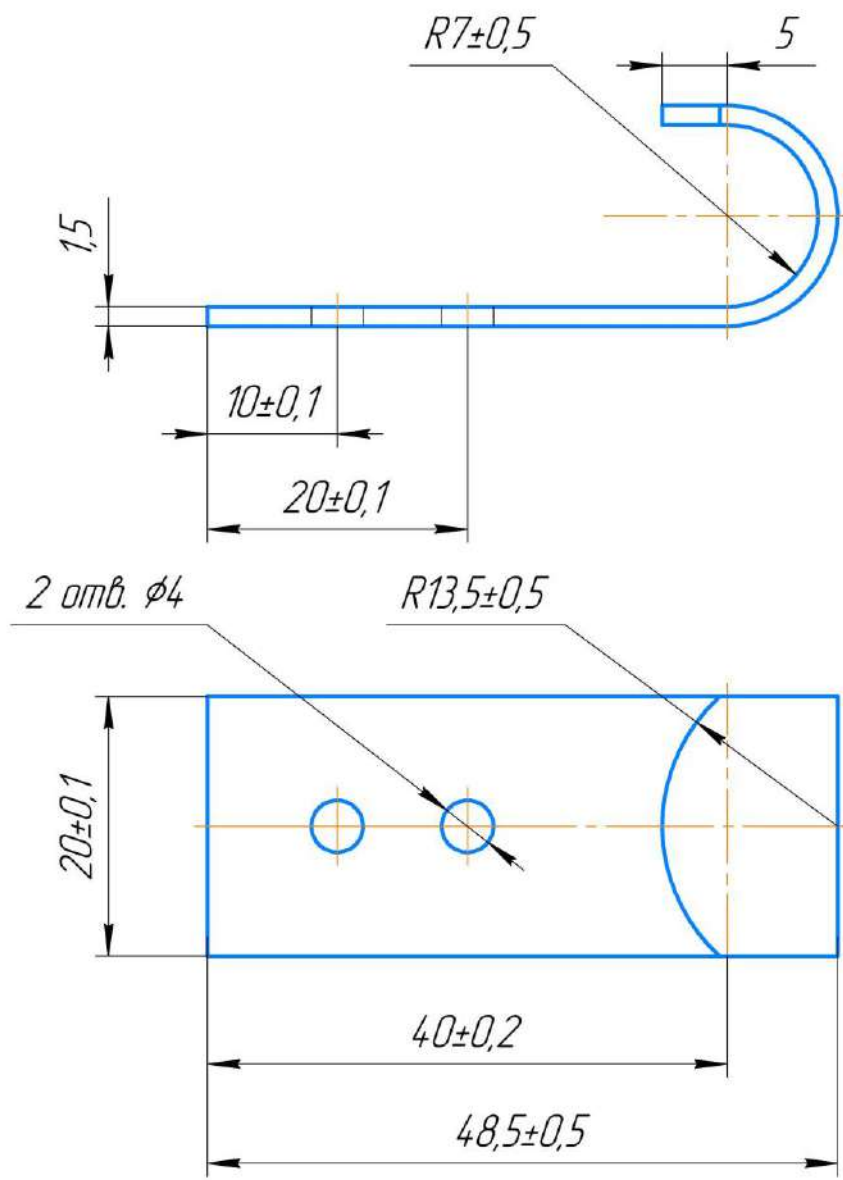
Рис. 2. Крючок

КОМПАС-3D v19 Home © 2021 ООО "АСКОН-Системы проектирования", Россия. Все права защищены.

Инд. № подл. Подп. и дата
 Инв. № докл. Подп. и дата
 Инв. № подл. Подп. и дата
 Инв. № докл. Подп. и дата
 Инв. № докл. Подп. и дата
 Инв. № докл. Подп. и дата

Перв. примен.

Справ. №



1. Все острые кромки притупить.

Изм.	Лист	№ докум.	Подп.	Дата
Разраб.				
Проб.				
Т.контр.				
Н.контр.				
Утв.				

<h1>Крючок</h1>			Лист	Масса	Масштаб
				0,02	2:1
<h2>СтЗпс ГОСТ 19903-2015</h2>			Лист	Листов	1

Не для коммерческого использования

Копировал

Формат А4

Карта пооперационного контроля

№ п/п	Критерии оценки	Кол-во баллов	Кол-во баллов, выставленных членами жюри	Номер участника
1.	Наличие рабочей формы (халат, головной убор)	1		
2.	Соблюдение правил безопасной работы. Культура труда (порядок на рабочем месте, трудовая дисциплина)	2		
3.	Технология изготовления изделия:	23		
	- слесарная разметка в соответствии с техническими условиями и чертежом;	(5)		
	- разрезание, пиление;	(5)		
	- сверление отверстий;	(3)		
	- опилование детали;	(5)		
	- гибка и правки детали;	(3)		
	- чистовая обработка готового изделия	(2)		
4.	Точность изготовления готового изделия в соответствии с техническими условиями и чертежом.	5		
5.	Уборка рабочего места	2		
6.	Время изготовления – до 135 мин. (с одним перерывом 10 мин.).	2		
	Итого:	35		

Председатель

Члены жюри:

**Практическое задание для муниципального этапа
всероссийской олимпиады школьников по технологии
2021–2022 учебного года
(номинация «Техника, технологии и техническое творчество»)**

Электротехника 8–9 класс

Техническое задание:

Разработайте принципиальную электротехническую схему с четырьмя лампами накаливания, тремя элементами управления и с одним элементом защиты и соберите электрическую цепь, в которой четыре лампы накаливания управляется тремя элементами управления. Можно включать одну, две, три или четыре лампы накаливания. Измерьте напряжение на входе цепи, ток через первую, вторую, третью и четвертую лампы и общий ток, когда горят все лампы. Сравните сумму токов и общий ток. Измерьте сопротивление одной незажженной лампы и рассчитайте сопротивление этой зажженной лампы. Объясните различие сопротивлений зажженной и незажженной ламп.

Всего 40 баллов

№	Наименование операции, действия	Максимальное кол-во баллов
1.	Разработка принципиальной электротехнической схемы	5
2.	Сборка и работоспособность электрической цепи	10
3.	Измерение силы тока (I), напряжения (U), сопротивления (R)	10
4.	Выполнение расчетов, объяснение сути процессов	10

Материально-техническое обеспечение:

1. Четыре лампы накаливания напряжением U (3,5В).
2. Предохранитель.
3. Переключатель на три положения.
4. Выключатель (ключ) на два положения вкл/выкл.
5. Мультиметр (амперметр, вольтметр, омметр).
6. Патроны для ламп накаливания.
7. Клеммы.
8. Соединительные провода.
9. Плата для сборки электрической цепи (при необходимости).
10. Источник питания напряжением U не выше 36 вольт.
11. Бумага и ручка.
12. Калькулятор.