

# ВСЕРОССИЙСКАЯ ОЛИМПИАДА ШКОЛЬНИКОВ

ПО ТЕХНОЛОГИИ 2022–2023 уч. г.

## РАЙОННЫЙ ЭТАП

Направление «Техника, технологии и техническое творчество» 11 класс

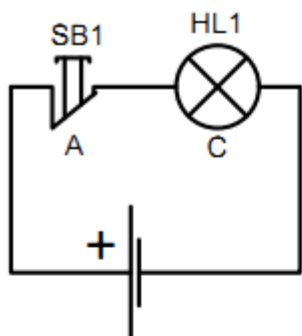
Класс \_\_\_\_\_ Школа \_\_\_\_\_ КОД \_\_\_\_\_

### КРИТЕРИИ ОЦЕНИВАНИЯ:

№	Критерии оценки	Максимальное количество баллов	Баллы участника
1.	Наличие рабочей формы (халат, головной убор).	1	
2.	Соблюдение правил техники безопасности.	2	
3.	Соблюдение порядка на рабочем месте. Культура труда.	2	
4.	Рисунок электрических схем. - построение электросхем в соответствии с техническими условиями и требованиями ГОСТа; - все элементы изображены в соответствии с требованиями ГОСТа; - надписи элементов цепи соответствуют требованиям ГОСТа; - все разветвлённые участки цепи изображены в соответствии с требованиями ГОСТа;	10 (7) (1) (1) (1)	
5.	Технология сборки электрической цепи моделей логических элементов: - оптимальный выбор схемы; - технологическая последовательность сборки; - качество сборки готового изделия;	12 (2) (8) (2)	
6.	Правильные значения таблиц истинности (2 балла за таблицу)	6	
7.	Уборка рабочих мест	1	
8.	Время изготовления- 120 мин.	1	
	<b>Итого:</b>	<b>35</b>	

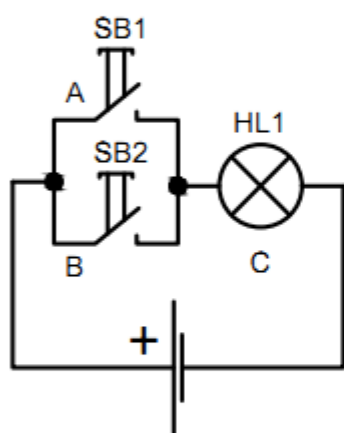
## Правильный вариант включения

### Логический элемент НЕ



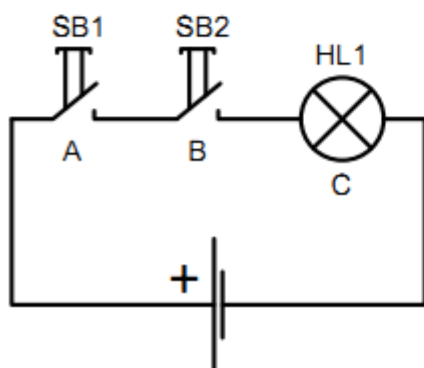
A	C
0	1
1	0

### Логический элемент ИЛИ



A	B	C
0	0	0
0	1	1
1	0	1
1	1	1

### Логический элемент И



A	B	C
0	0	0
0	1	0
1	0	0
1	1	1