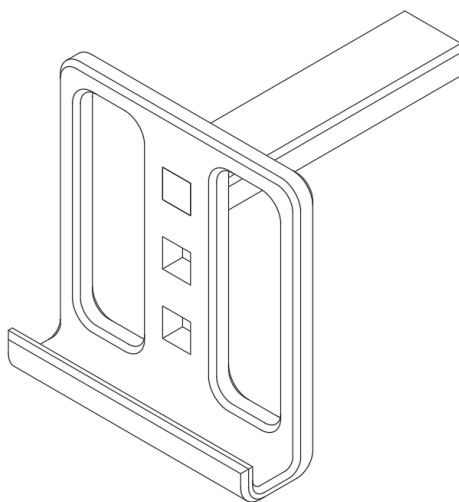


**Практическое задание для муниципального этапа  
Всероссийской олимпиады школьников по предмету «Технология»  
2022-2023 учебный год**

**«3D моделирование и печать»  
7-11класс**

**Задание:**

Разработать по чертежу и распечатать на 3D принтере прототип изделия – подставка для смартфона (рис. 1).



*Рис. 1. Подставка для смартфона*

**Порядок выполнения работы:**

1. В соответствии с чертежом, создать трехмерную модель изделия «Подставка для смартфона» в одном из 3D редакторов, например (Blender, Sketch Up, Fusion 360, Компас 3D v.21)
2. Экспортировать (преобразовать) итоговый результат в формат для 3D-печати – stl. Перенести файл на флэш-накопитель.
3. Открыть stl-файл изделия («Подставка для смартфона») в программе управления 3D-принтером. Выбрать настройки печати: экструдер (если их несколько), материал, температурный режим, скорость печати, заполнение.
4. Напечатать модель.
5. С использованием надфилей убрать поддержки (если имеются), наплывы и другие дефекты, образующиеся в процессе печати.
6. Выполнить чертеж в 1 главном виде и 1 разрез в той же программе проектирования, где была создана 3D модель
7. Оформить чертеж в соответствии с ГОСТ.